

Kettős löketű szánszerkezet nagyméretű angusz vágásához

- Kétoldali működésű $\varnothing 32\text{mm}$ -es főhenger 35mm-es lökettel.
- Egyirányú működésű közbenső megállító munkahenger (1).
- $\varnothing 36\text{mm}$ -es szorítóbilincs a GN-10 vágófogóhoz (2).
- Jellemzően az autós lökhárító kihúzásához használható.
- Mágneses szenzor opció.
- Lökett csökkentő távtartó alaptartozék.

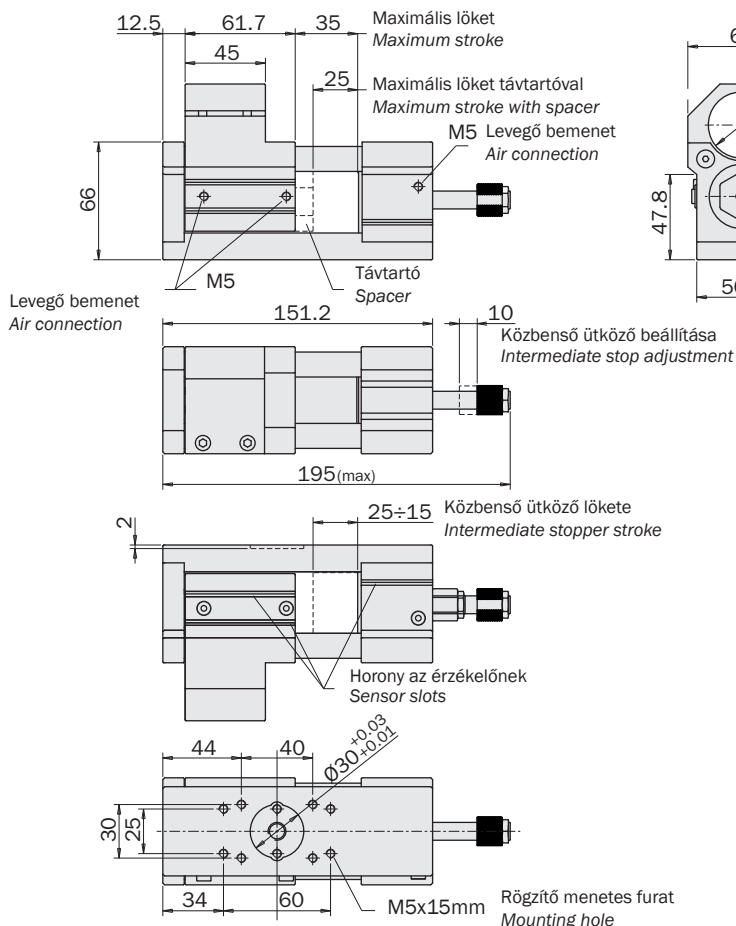
Double stroke slide for large sprue grippers

- Double-effect main cylinder with piston bore 32mm and stroke 35mm.
- Single-acting intermediate stopper (1).
- Dia. 36mm clamp for GN-10 actuator (2).
- Used for car bumpers extracting.
- Optional magnetic sensors.
- Stroke reduction spacer included.

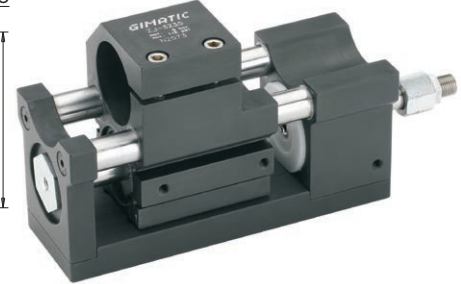
	ZJ-3235
Közeg Medium	Szűrt, zsírozott/ nem zsírozott levegő nyomás Filtered, lubricated / non lubricated compressed air
Üzemi nyomás Pressure range	2 ÷ 8 bar
Üzemi hőmérséklet Temperature range	5° ÷ 60 °C
Elsődleges löket távtartó nélkül Main stroke without spacer	35 mm
Köztes löket távtartó nélkül Intermediate stroke without spacer	10 ÷ 20 mm
Elsődleges löket távtartóval Main stroke with spacer	25 mm
Köztes löket távtartóval Intermediate stroke with spacer	0 ÷ 10 mm
Húzóerő 6 bárnál Pulling force at 6 bar	450 N
Súly Weight	1330 g

Mérete (mm)

Dimensions (mm)



FIRST ANGLE PROJECTION



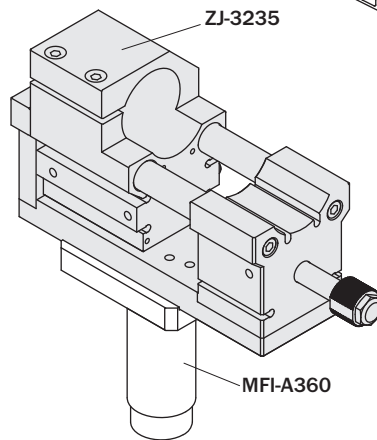
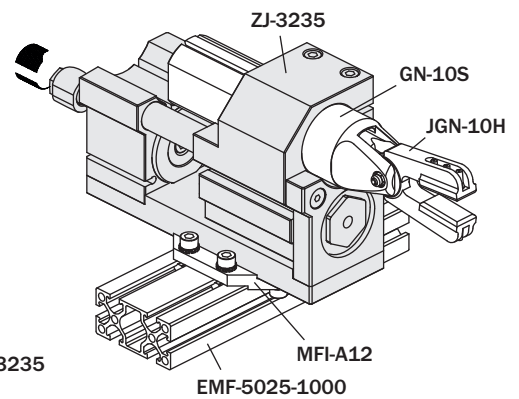
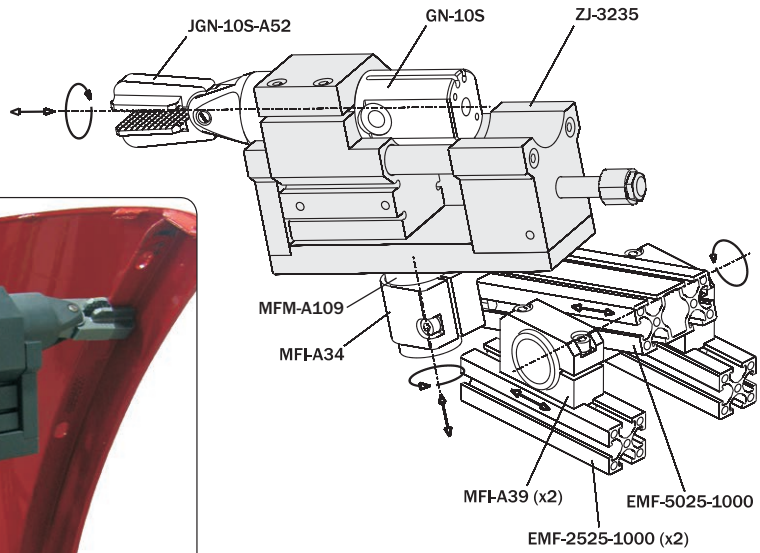
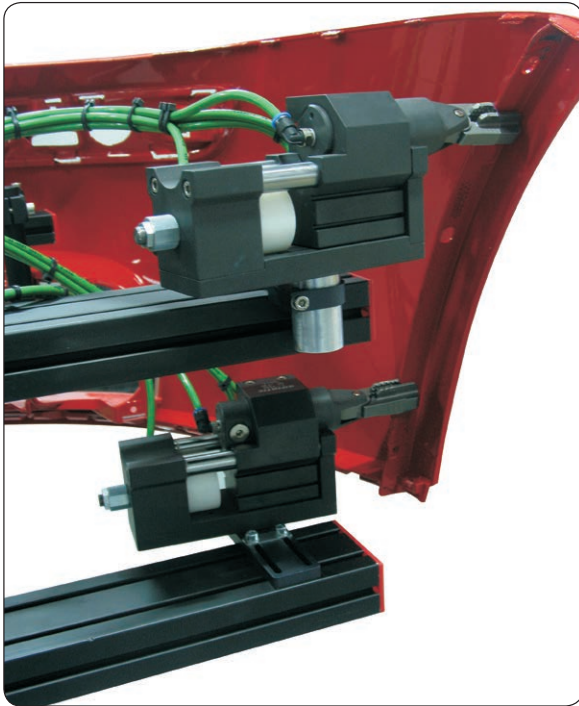
JGN-10S-A52 (2)
GN-10



(1)



Alkalmazási példa
Application example



Távtartó felszerelése
Spacer mounting

