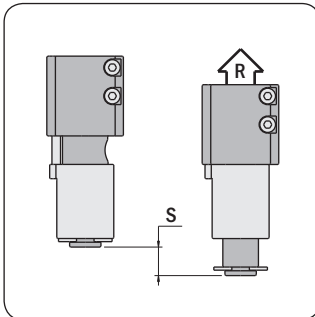
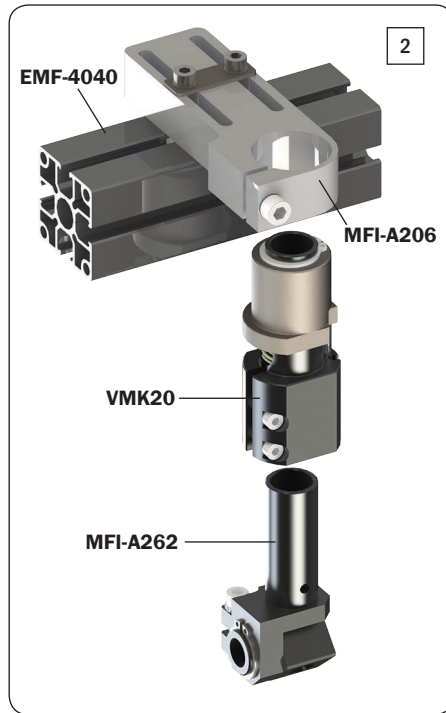
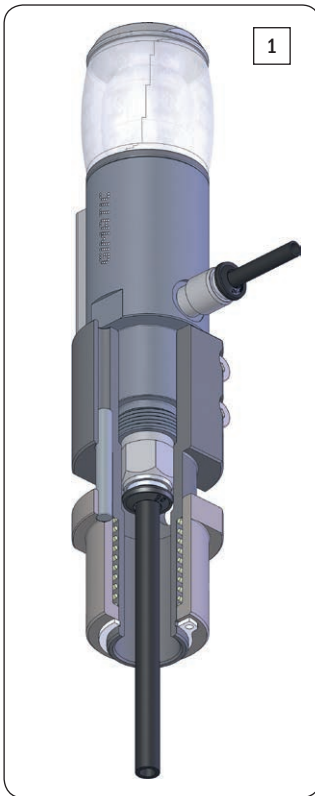


Univerzális, elfordulás-mentes rugóstag

- Minden eszközhöz és bilincs elemhez 14, 20 és 30mm-es átmérőhöz.
- Átmenő furattal a pneumatikus csöveknek [1].
- Szorítóbilincses csatlakozás [2].
- Opcionális mágneses érzékelővel.
- Opcionális induktív érzékelővel (kivéve: VMK14).
- FDA-H1 élelmiszer-minőségű kenőzsír.

Non-rotative universal suspensions

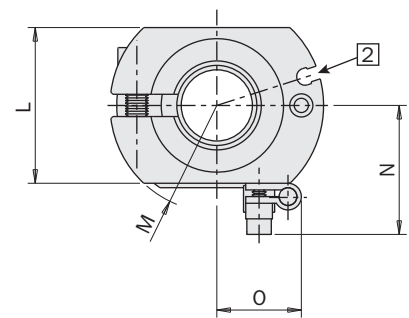
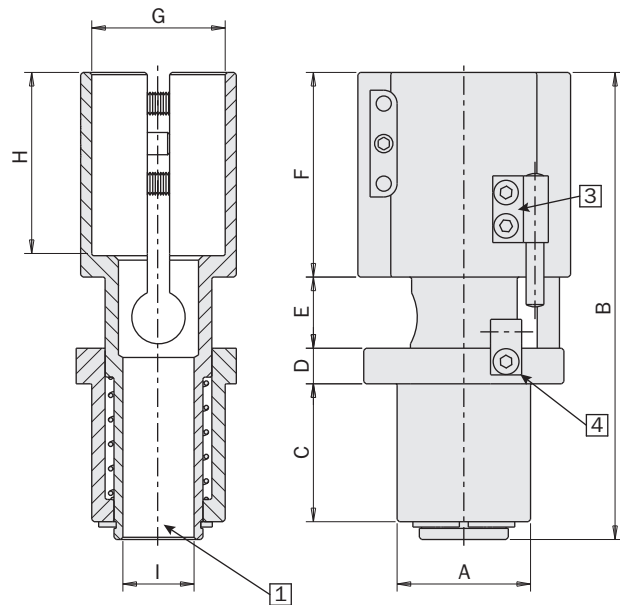
- For all actuators and brackets with 14mm, 20mm and 30mm tang.
- With through hole for air hoses [1].
- Clamp mounting [2].
- Optional magnetic sensor.
- Optional inductive sensor (not for VMK14).
- FDA-H1 food-grade grease.



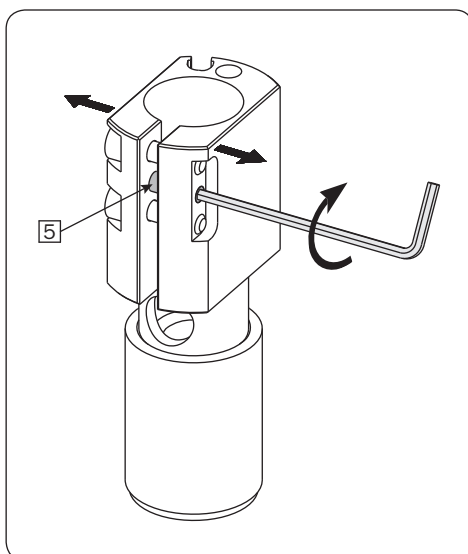
		VMK14	VMK20	VMK30
Visszaható rugóerő Spring reaction force	(R)	5 ÷ 6 N	7 ÷ 10 N	7 ÷ 10 N
Rugózás lökete Suspension stroke	(S)	10 mm	13 mm	16 mm
Súly Weight		55 g	160 g	250 g

Mérete (mm)
Dimensions (mm)

	VMK14	VMK20	VMK30
A	Ø20	Ø30	Ø30
B	67	86	105
C	21	27	31
D	5	7	8
E	10	13	16
F	28	35	46
G	Ø14	Ø20	Ø30
H	14	31.5	41.2
I	Ø6	Ø16	Ø16
L	22	30	35
M	Ø27	Ø37	Ø48
N	22	26.5	29
O	16	16.5	19



FIRST ANGLE PROJECTION



- E** Rugózás lökete
Suspension stroke
- 1** Átmenő furat a csöveknek
Through hole for hoses
- 2** Horony a mágneses érzékelőnek
Slot for magnetic sensor
- 3** Rögzítő bilincs az induktív érzékelőhöz (kivéve: VMK14)
Inductive sensor fastening bracket (not for VMK14)
- 4** Bilincs a fém tűskéhez (kivéve: VMK14)
Bracket for metal pin (not for VMK14)
- 5** Hernyócsavar a szorítóbilincs nyitásához
Grub screw for clamp opening

Érzékelők

A rugós tag összenyomott pozíciójának elérését tudjuk mágneses- vagy induktív érzékelővel figyelni (kivéve: VMK14).

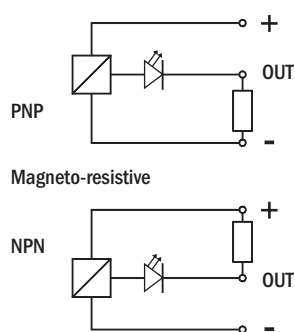
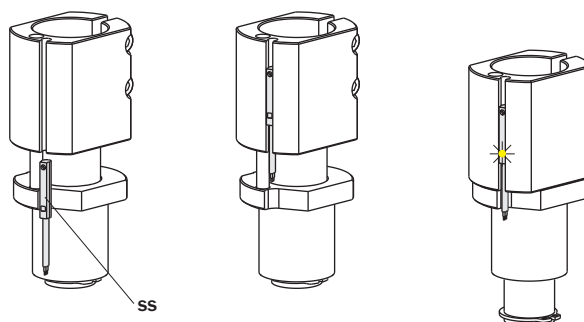
Sensors (optional)

The compressed position of the suspension can be detected by a magnetic sensor, or an inductive sensor (not for VMK14).

Mágneses érzékelők

SN4N225-G	PNP	2.5m kábel / 2.5m cable
SN4M225-G	NPN	2.5m kábel / 2.5m cable
SN3N203-G	PNP	M8 dugós csatlakozó / M8 snap plug connector
SN3M203-G	NPN	M8 dugós csatlakozó / M8 snap plug connector
SS4N225-G	PNP	2.5m kábel / 2.5m cable
SS4M225-G	NPN	2.5m kábel / 2.5m cable
SS3N203-G	PNP	M8 dugós csatlakozó / M8 snap plug connector
SS3M203-G	NPN	M8 dugós csatlakozó / M8 snap plug connector

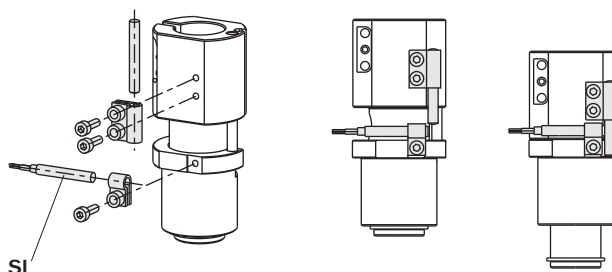
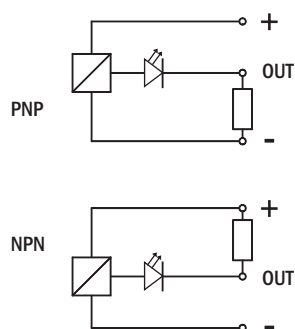
Magnetic sensors



Induktív érzékelők

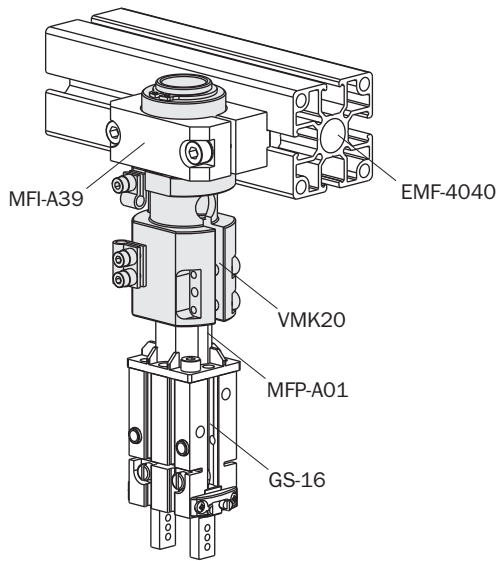
SI4M225-G	NPN	2.5m kábel / 2.5m cable
SI4N225-G	PNP	2.5m kábel / 2.5m cable

Inductive sensors

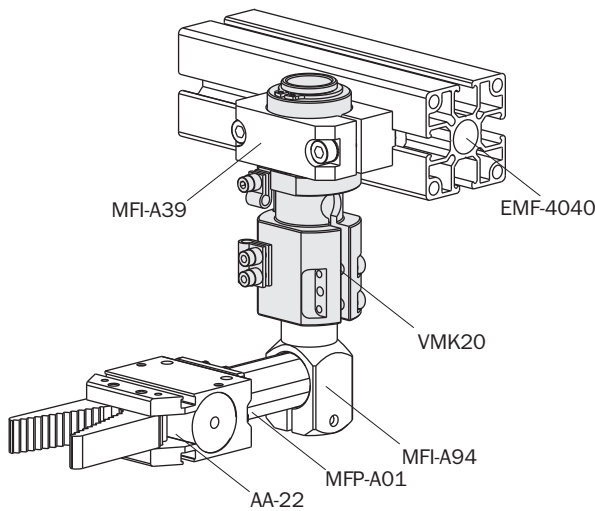


Felhasználási példa

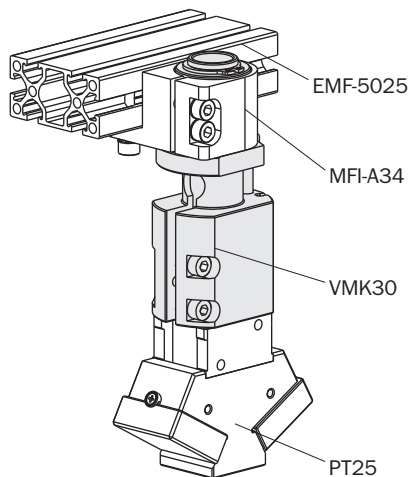
Rugós tag GS párhuzamos megfogóval használva.
Buffering of a parallel gripper GS.



Rugós tag AA típusú anguszcsipeszhez.
Buffering of a sprue gripper AA.

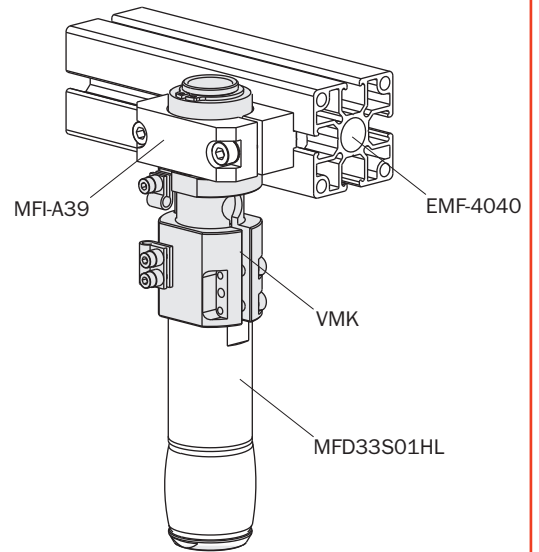


Szövetfogó rugós taggal szerelve.
Buffering of a needle gripper PT.

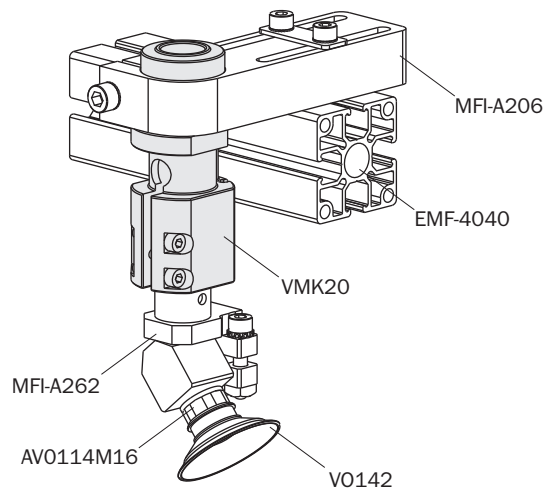


Application examples

Rugós tag megfogó ujjal összeszerelve MFD/MFU.
Buffering of an expansion gripper MFD/MFU.



Vákuumkorong V01 rugós taggal használva.
Buffering of a vacuum cup V01.



Egy ujjas megfogó OF rugós taggal használva.
Buffering of an one finger gripper OF.

