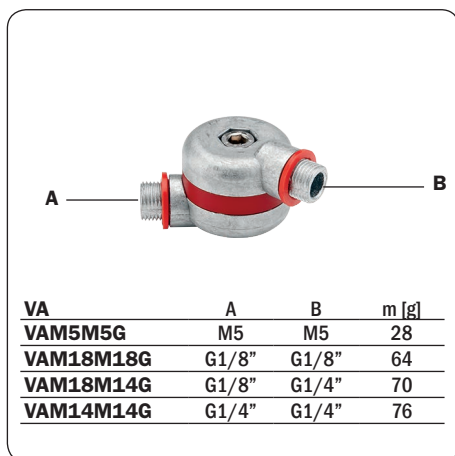
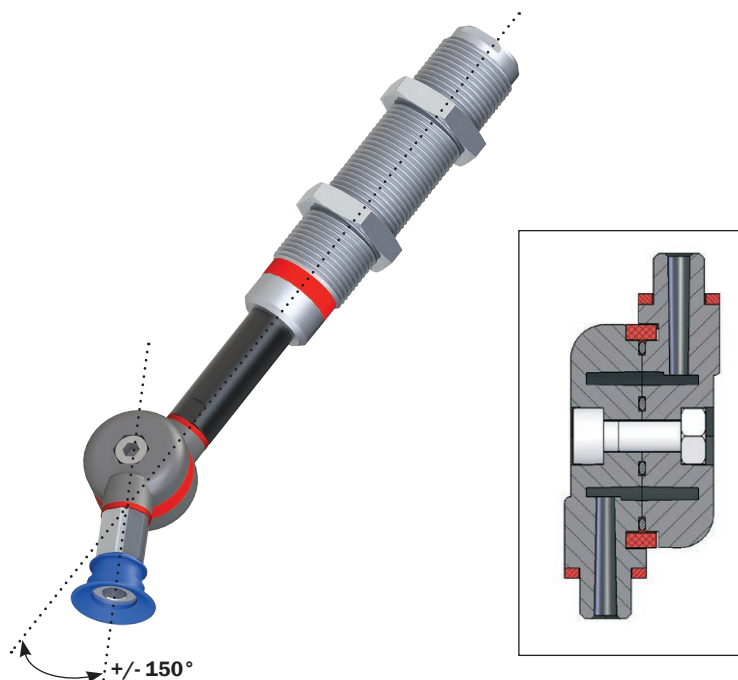


Könyökidom

- A könyökidom két külső menetet köt össze a szívókorong és a szár között.
- Ezáltal tud a szívókorong egy meghatározott szögben beállni a szárhoz képest.
- A kötés $0^\circ - 150^\circ$ fokban állítható.
- Az idom, a középső csavarral rögzíthető.
- A vákuum csatorna mindkét félen átvezet.

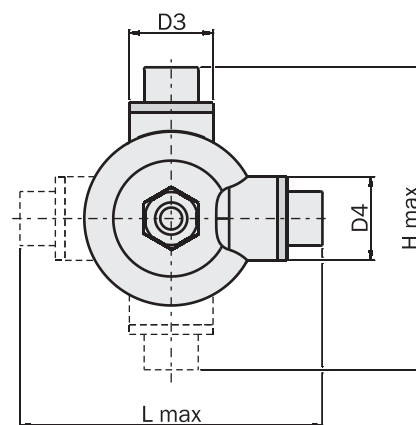
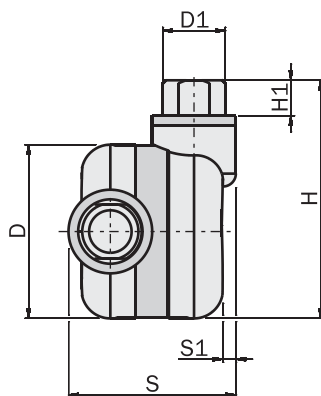


VA	A	B	m [g]
VAM5M5G	M5	M5	28
VAM18M18G	G1/8"	G1/8"	64
VAM18M14G	G1/8"	G1/4"	70
VAM14M14G	G1/4"	G1/4"	76

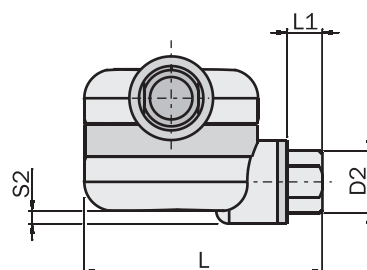


Mérete (mm)

Dimensions (mm)



	VAM5M5G	VAM18M18G	VAM18M14G	VAM14M14G
D	Ø22	Ø27	Ø27	Ø27
D1	M5	G1/8"	G1/8"	G1/4"
D2	M5	G1/8"	G1/4"	G1/4"
D3	Ø8	Ø13	Ø13	Ø16.8
D4	Ø8	Ø13	Ø16.8	Ø16.8
H	29	37	37	38
H1	4	5.5	5.5	6.5
H max	36	47	47	49
L	29	37	38	38
L1	4	5.5	6.5	6.5
L max	36	47	49	49
S	15.2	26	27.9	29.8
S1	0.6	2	2	3.9
S2	0.6	2	3.9	3.9



FIRST ANGLE PROJECTION