

Önbeálló, mini, kétfás szög megfogó, TFA sorozat

- Egyirányú működtetésű, rugós nyitással.
- Különböző tartozékok a rögzítéshez.
- Rugós szerelő szett opció (1).

Miniaturní pneumatické dvoučelistové úhlové kleštiny řady TFA, samostředící

- Jednočinné provedení otevírané pružinou.
- Různé varianty montáže.
- Sada pro odpružení kleštiny jako volitelné příslušenství (1).

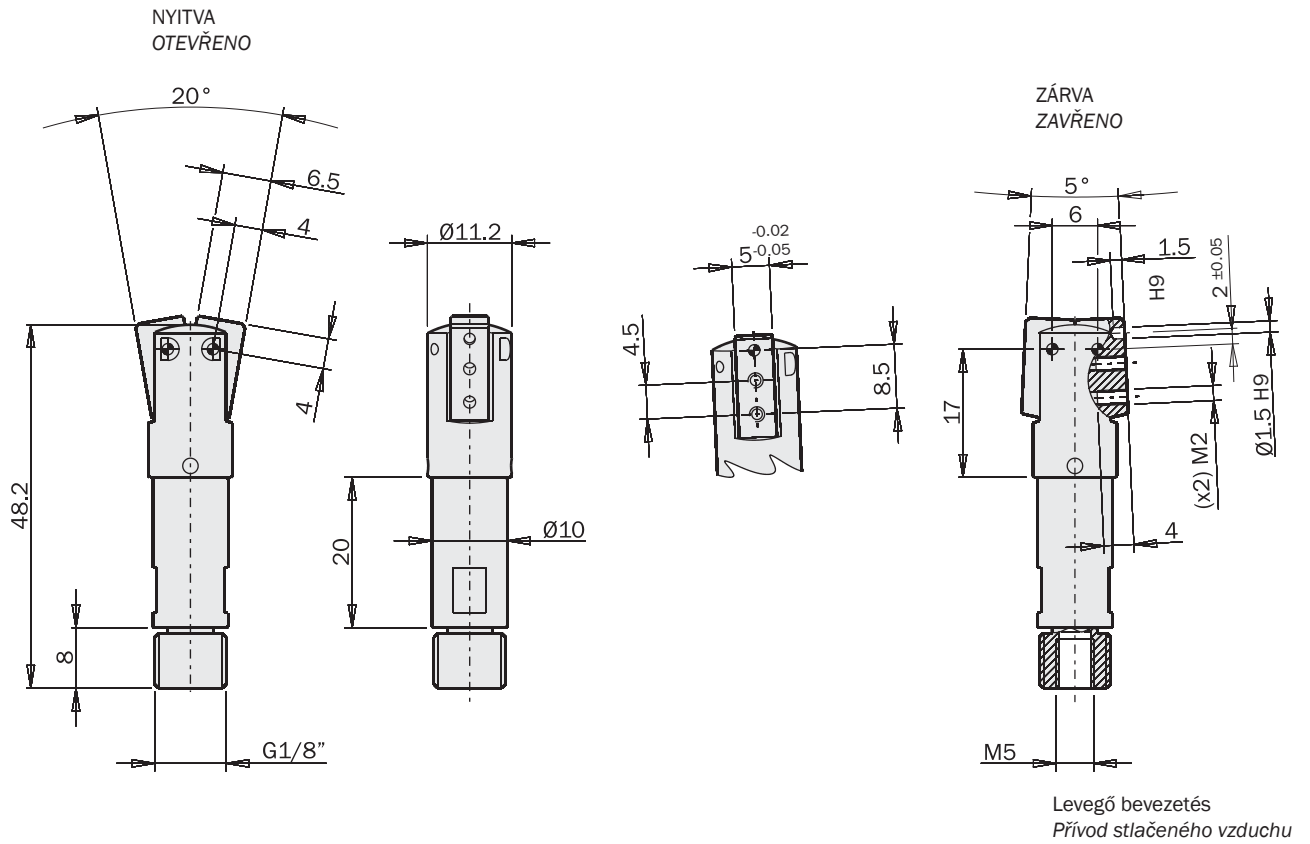
(1)



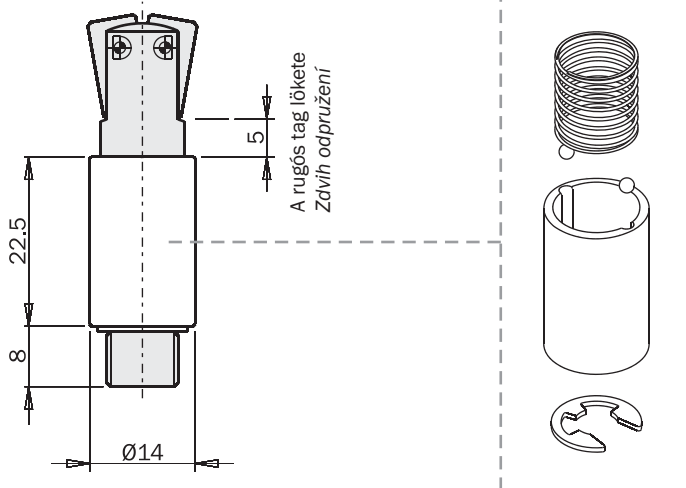
	TFA10-25	TFA14-25	TFA20-25 TFA20-25S
Közeg Médium	Szűrt, zsírozott / nem zsírozott levegő nyomás Filtrováný stlačený vzduch, přimazávaný nebo nepřimazávaný		
Üzemi nyomás Pracovní tlak	2.5 ÷ 8 bar		
Üzemi hőmérséklet Pracovní teplota	5 ÷ 60 °C.		
Emelkedés Zdvih	2 x 12.5°		
Záró nyomaték pofánként 6bámál Moment uzavírací síly pro čelist při 6 barech	17 Ncm	48 Ncm	215 Ncm
Teljes záró nyomaték 6bámál Celkový moment uzavírací síly při 6 barech	34 Ncm	96 Ncm	430 Ncm
Nyitási nyomaték pofánként 0bámál Moment otevírací síly pro čelist při 0 barech	0.5 Ncm	0.8 Ncm	1.3 Ncm
Teljes nyitási nyomaték 0bámál Celkový moment otevírací síly při 0 barech	1 Ncm	1.6 Ncm	2.6 Ncm
Max. Frekvencia állandó üzemben Maximální pracovní frekvence	2 Hz	2 Hz	2 Hz
Levegő fogyasztás per ciklus Spotřeba stlačeného vzduchu pro cyklus	0.2 cm ³	0.5 cm ³	2 cm ³
Súly Hmotnost	12 g	30 g	95 g (TFA20-25) 120 g (TFA20-25S)

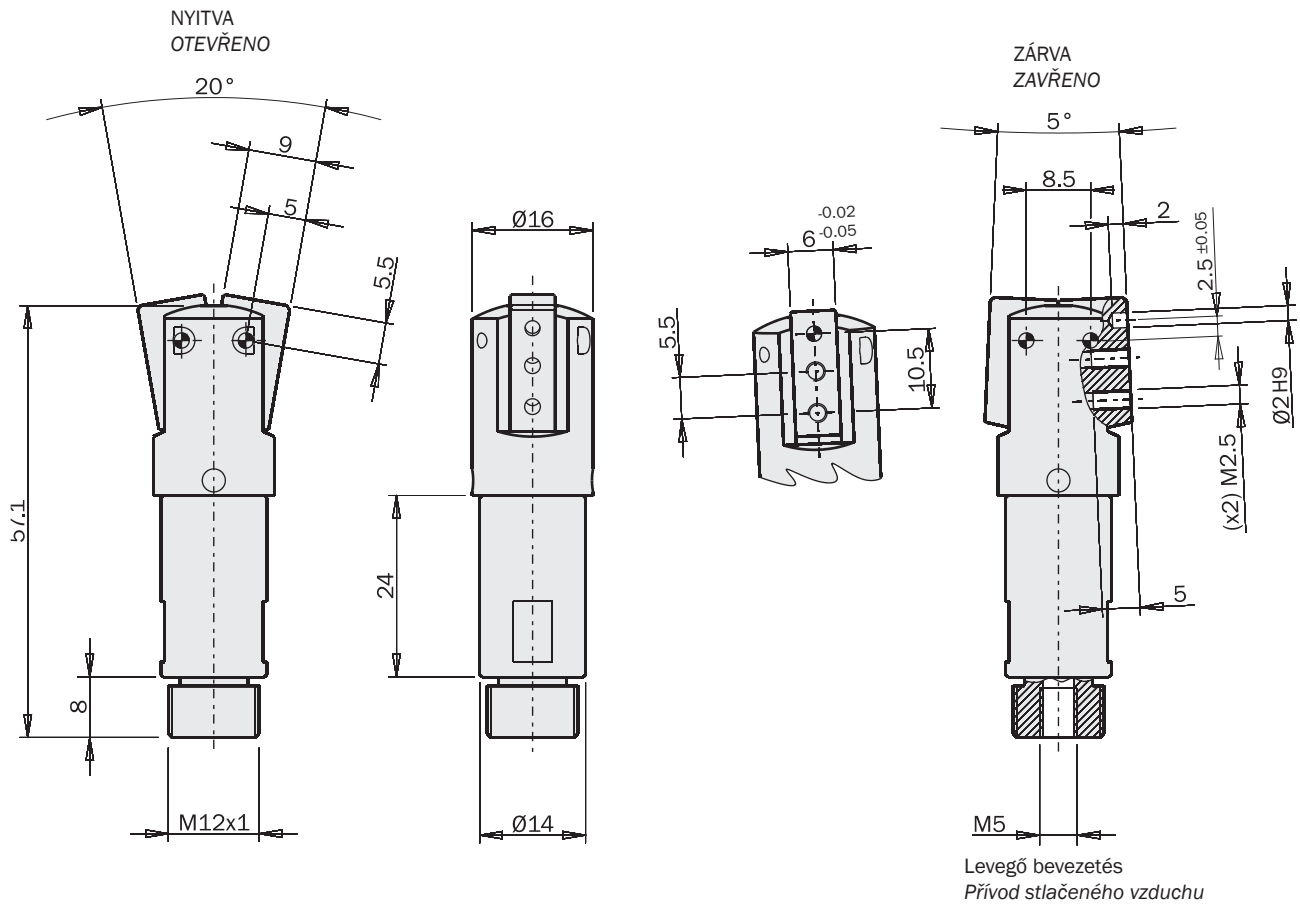
(1)

	TFA10SP05	TFA14SP05	TFA20SP10
A rugós egység kódja Označení sady pro odpružení kleštiny			
Súly Hmotnost	10 g	35 g	85 g

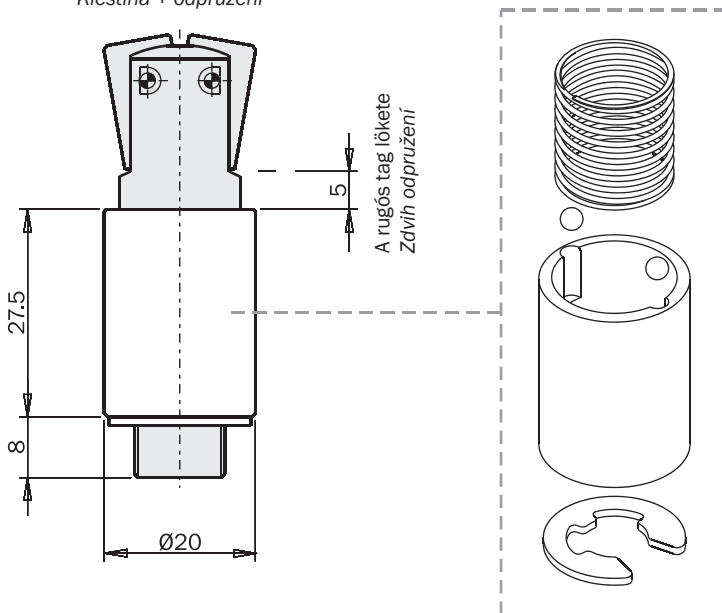


Megfogó + rugós szett
Kleština + odpružení





Megfogó + rugós szett
Kleština + odpružení

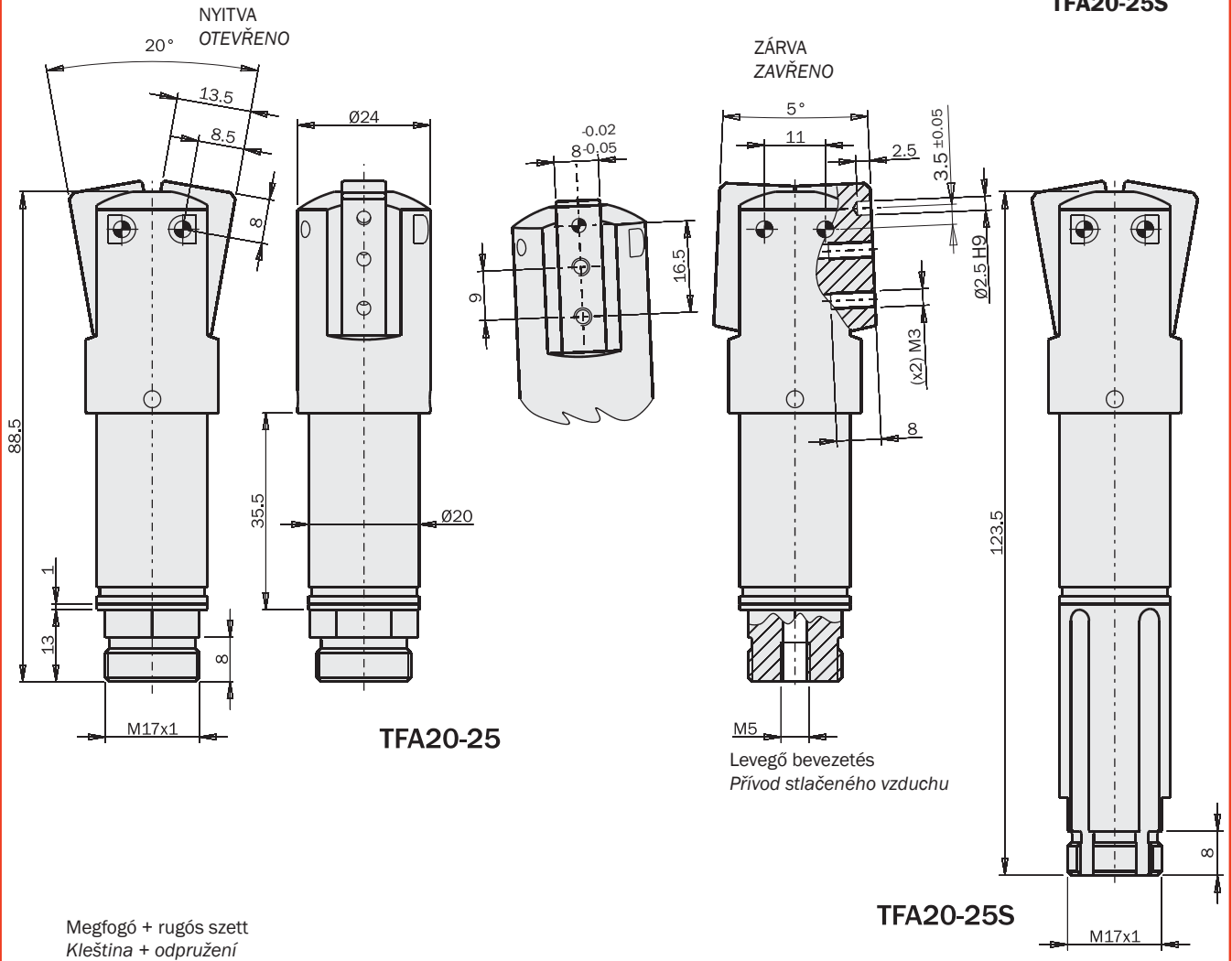


TFA14SP05

Kiegészítő rugós szerelő szett
Sada pro odpružení kleštiny

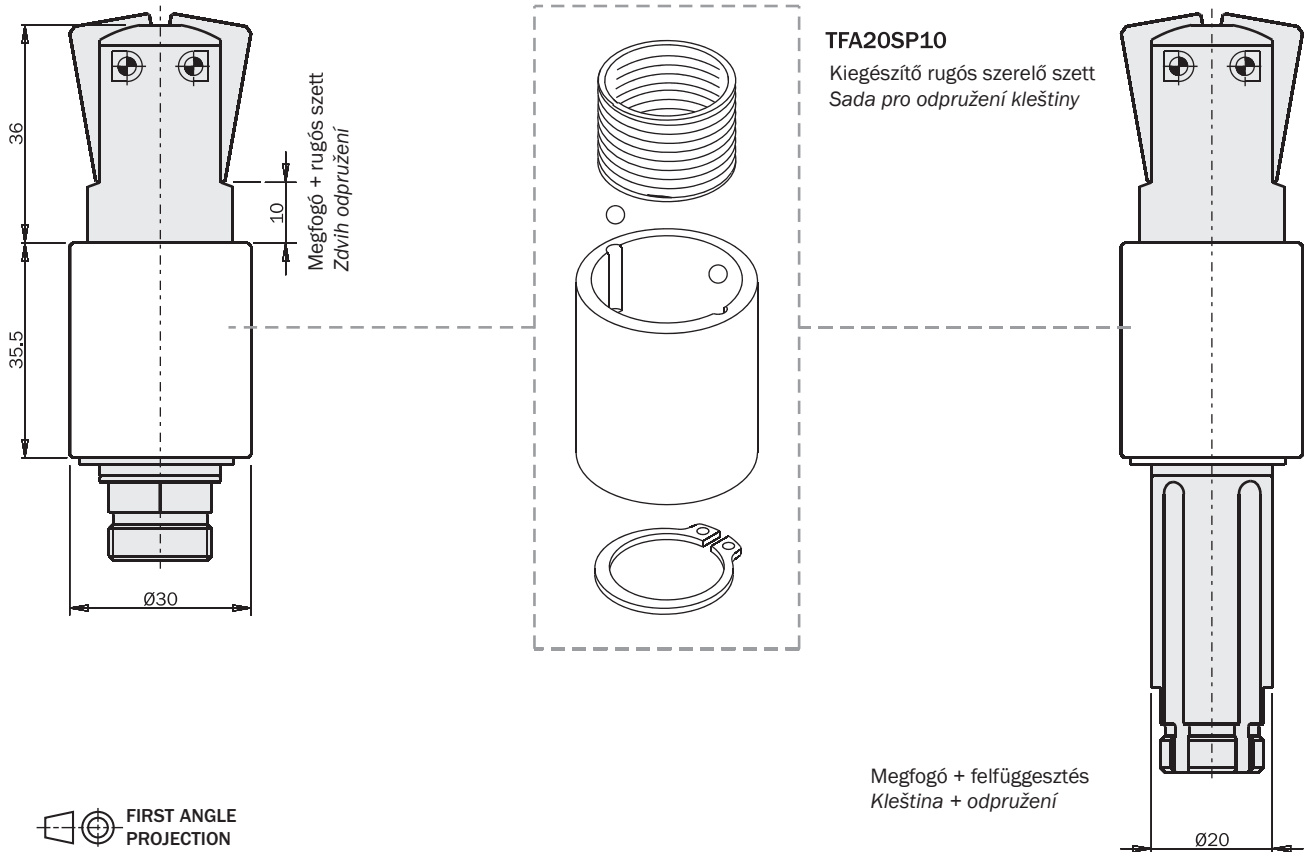
Mérete (mm) / Rozměry (mm)

TFA20-25
TFA20-25S



Megfogó + rugós szett
Kleština + odpružení

TFA20-25S



TFA20SP10
Kiegészítő rugós szerelő szett
Sada pro odpružení kleštiny

Megfogó + felfüggesztés
Kleština + odpružení

FIRST ANGLE
PROJECTION