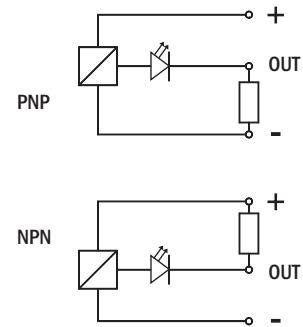
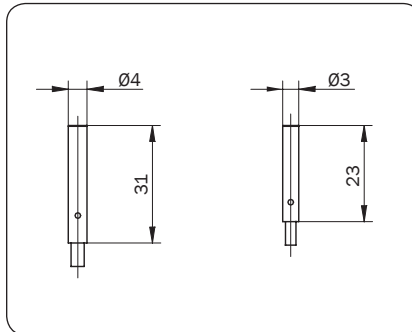


## Induktív érzékelő

- Ø3, Ø4 mm-es vékony profilú induktív érzékelők.
- PNP vagy NPN logikai kimenet.
- 1 mm-es érzékelési távolság.
- 2.5 m-es kimeneti kábel.
- Nincs probléma rezgés esetén.

## Inductive sensors

- Ø3, Ø4 mm inductive sensors with clean design profile.
- PNP or NPN logic output.
- 1 mm sensing distance.
- 2.5 m cable output.
- No problems in case of vibrations.



	SI4M225-G	SI4N225-G	SIS4M225-G	SIS4N225-G
	Ø4 mm		Ø3 mm	
	NPN	PNP	NPN	PNP
AQC / VMK	<input checked="" type="checkbox"/>	<input checked="" type="checkbox"/>		
SGP-25S / SGP-32S / SGP-40S	<input checked="" type="checkbox"/>	<input checked="" type="checkbox"/>		
LOQC / VSF	<input checked="" type="checkbox"/>	<input checked="" type="checkbox"/>		
SGP-20S			<input checked="" type="checkbox"/>	<input checked="" type="checkbox"/>

