

Önközpontosuló, pneumatikus, kétfás párhuzam megfogó SGP-S sorozat

- Kétoldali működtetésű kialakítás,
- Exkluzív holtjáték beállítási rendszer.
- Magas erő- / súlyviszony,
- Robosztus kivitel, hosszú élettartam, karbantartás mentesség jellemzi,
- Többféle rögzítési és levegőcsatlakozási pont,
- Előkészítés az induktív szenzorok használatához,
- Pontosan állítható végállás érzékelés.

Pneumatické dvoučelistové paralelní kleštiny řady SGP-S, samostředící

- Dvojčinné provedení.
- Exkluzivní systém pro seřízení vůle.
- Velký výkon při velmi malých rozměrech.
- Robustní konstrukce: odolnost a spolehlivost s dlouhou životností bez nutnosti údržby.
- Různé možnosti upevnění a připojení.
- Možnost snímání poloh pomocí indukčních snímačů.



SGP-20S

SGP-25S

SGP-32S

SGP-40S

	SGP-20S	SGP-25S	SGP-32S	SGP-40S
Közeg Médium	Szűrt, zsírozott / nem zsírozott levegő nyomás Filtrovaný stlačený vzduch, přimazávaný nebo nepřimazávaný			
Üzemi nyomás Pracovní tlak	2 ÷ 8 bar			
Üzemi hőmérséklet Pracovní teplota	5° ÷ 60°C.			
Záróerő pofánként 6bárnál, zárodó Otevírací síla pro čelist při 6 barech	23 N	52 N	67 N	80 N
Összáróerő 6 bárnál, zárodó Celková otevírací síla při 6 barech	46 N	104 N	134 N	160 N
Záróerő pofánként 6 bárnál, zárodó Uzavírací síla pro čelist při 6 barech	20 N	47 N	60 N	73 N
Összáróerő 6 bárnál, zárodó Celková uzavírací síla při 6 barech	40 N	94 N	120 N	146 N
Teljes emelés (±0.3 mm) Celkový zdvih	4 mm	6 mm	8 mm	12 mm
Max. Frekvencia állandó üzemen Maximální pracovní frekvence	3 Hz	3 Hz	3 Hz	3 Hz
Levegő fogyasztás per ciklus Spotřeba stlačeného vzduchu pro cyklus	0.5 cm ³	1.4 cm ³	2.4 cm ³	4.5 cm ³
Záródó terhelés nélkül Uzavírací čas bez zatížení	0.01 s	0.01 s	0.02 s	0.05 s
Ismétlési pontosság Opakovatelná přesnost	0.02 mm	0.02 mm	0.02 mm	0.02 mm
Súly Hmotnost	33 g	43 g	86 g	170 g

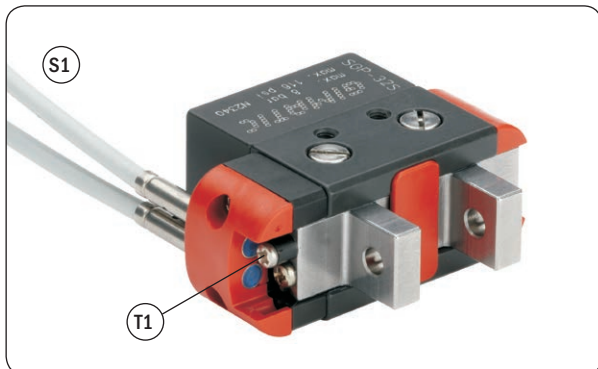
Szenzorok

A pontos megfogást két szenzorral követhetjük (nincs benne a csomagban).

Középen tekerve a T1 és T2 csavart, így állítható be a posztó.

Teljesen zárodó megfogó

Maximálne zavřený uchopovač

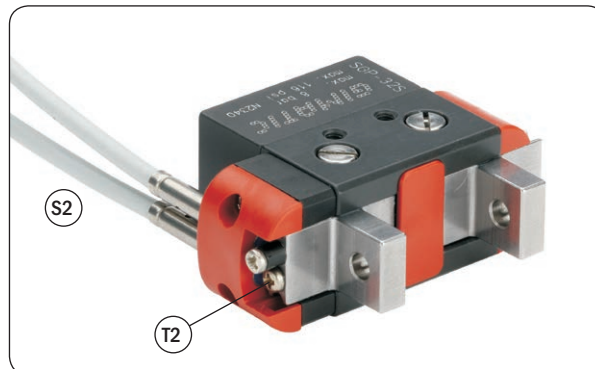


Snímače

Ovládací polohu lze ověřit ze dvou indukčních snímačů S1 a S2 (není součástí balení), které řídí šrouby T1 a T2 na pravé straně čelisti.

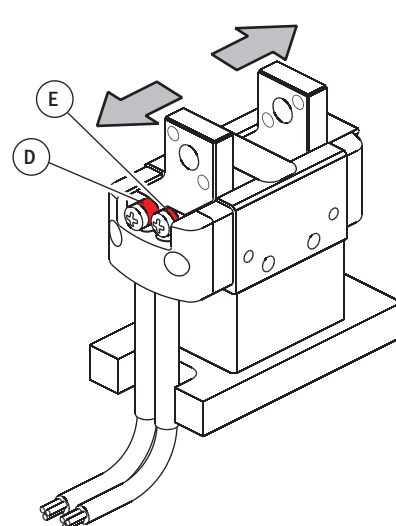
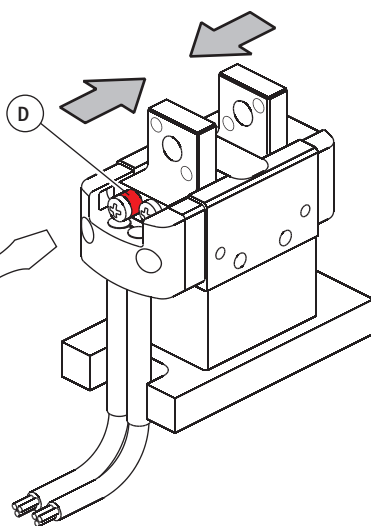
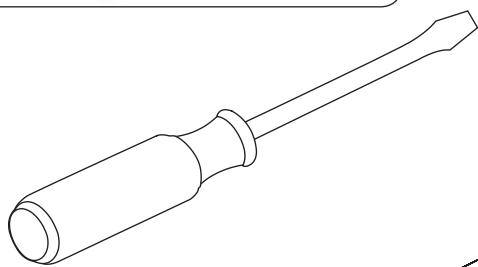
Teljesen nyitodó megfogó

Maximálne otevřený uchopovač



A műanyag hézagolót (D) le kell rövidíteni a beállítás után. A második hézagolót (E) kell felszerelni, ha a megfogó pófák belülről kifelé fognak.

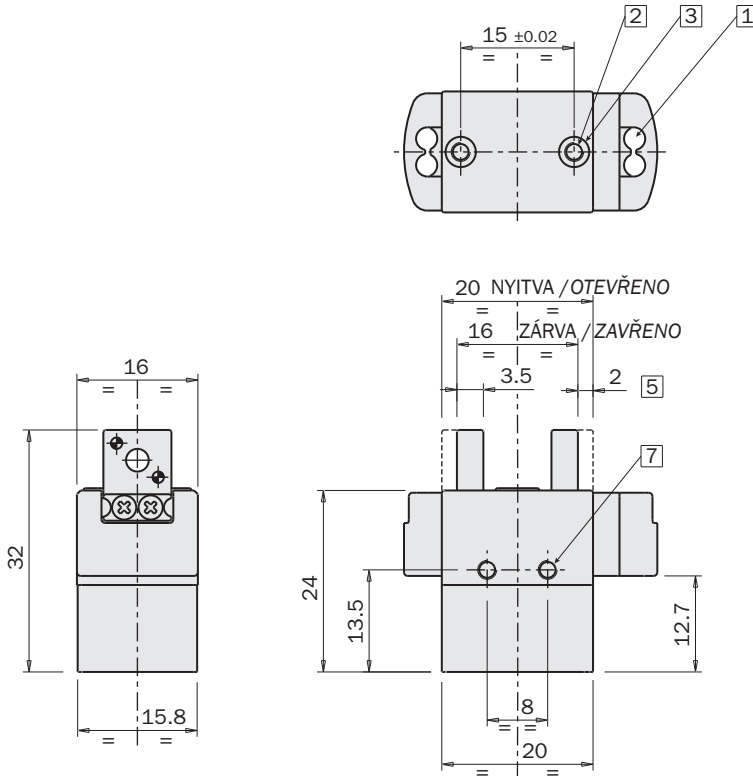
Polohu lze nastavit pomocí šroubků. Plastový vymežovací kroužek (D) je potřeba zkrátit v závislosti na nastavení. Plastový vymežovací kroužek (E), se bude instalovat, je-li uchopovač použit pro vnitřní uchycení.



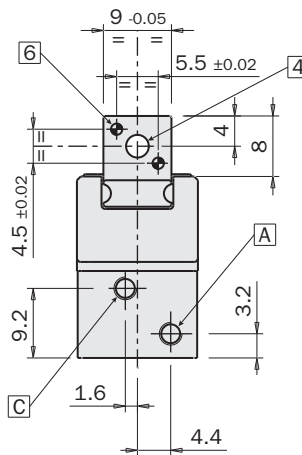
3mm szenzor felhasználása az SPG-20S megfogón, 4mm szenzor a SGP 25, 32, 40- kivitelhez.

Pro SGP-20S použijte indukční snímače o průměru 3mm, pro ostatní velikosti použijte indukční snímače o průměru 4mm.

	SGP-20S	SGP-25S	SGP-32S	SGP-40S
	Ø3mm	Ø4mm		
S	SIS4M225-G (NPN) SIS4N225-G (PNP)	SI4M225-G (NPN) SI4N225-G (PNP)		

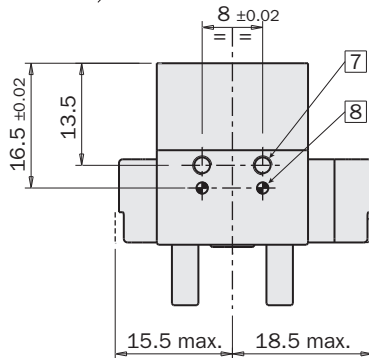
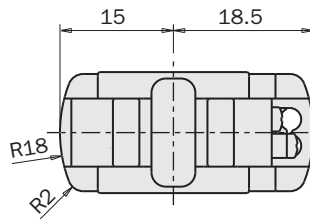
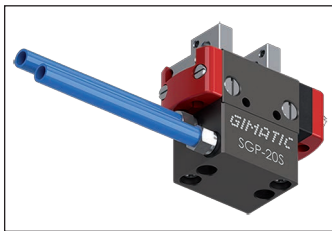


- 1 Furat az induktív szenzorhoz Ø3
Otvor pro indukční snímač Ø3
- 2 (N°2) M2.5x6mm
Rögzítő furat
Upevňovací otvory
- 3 (N°2) Ø4H8x2mm
Furat a illesztő gyűrűnek
Otvor pro středící pouzdro
- 4 Ø3H11x3.5mm
Átmenő rögzítő furat
Průchozí upevňovací otvor



RG.RO-1376-AS1

Egyenes M3-as csatlakozó
Přímé šroubení M3



- 5 Emelés pofánként
Zdvih každé čelisti
- 6 Ø1.5H8x3.5mm
Illesztő furat
Zahloubení
- 7 (N°2) M2.5x4mm
Rögzítő furat
Upevňovací otvory
- 8 Ø1.5H8x3mm
Illesztő furat
Zahloubení

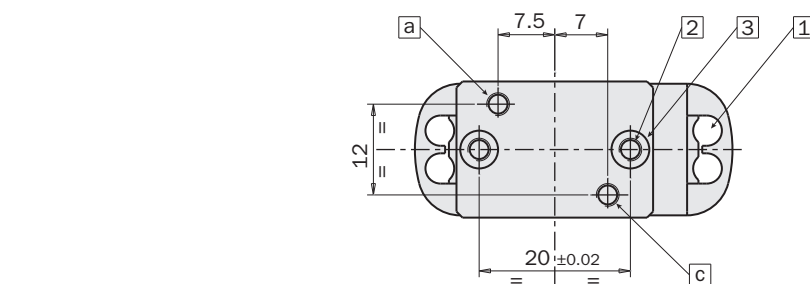
RG.RO-1376-AS2

Állítható M3-as könyökcsatlakozó
Rohové šroubení M3



- A M3
Levegő bemenet A: megfogó nyitás
Ovládací vstup A: otevřeno
- C M3
Levegő bemenet C: megfogó zárás
Ovládací vstup C: zavřeno



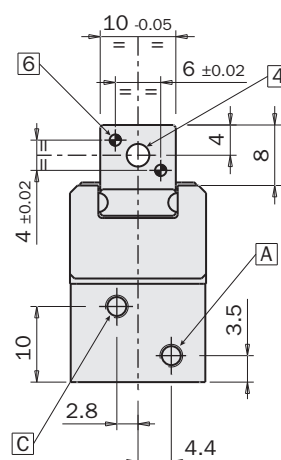
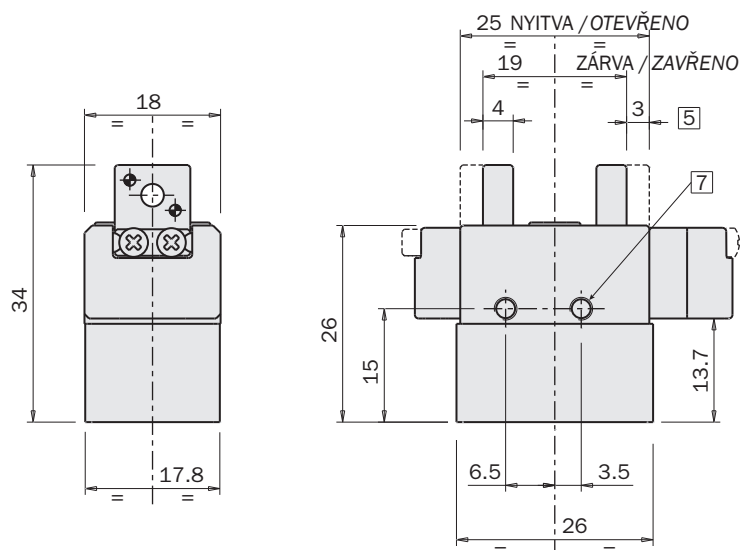


1 Furat az induktív szenzorhoz Ø4
Otvor pro indukční snímač Ø4

2 (N°2) M3x7mm
Rögzítő furat
Upevňovací otvory

3 (N°2) Ø5H8x2.4mm
Furat a illesztő gyűrűnek
Otvor pro středící pouzdro

4 Ø3H11x4mm
Átmenő rögzítő furat
Průchozí upevňovací otvor



5 Emelés pófánként
Zdvih každé čelisti

6 Ø1.5H8x4mm
Illesztő furat
Zahloubení

7 (N°2) M3x5mm
Rögzítő furat
Upevňovací otvory

8 Ø2H8x4mm
Illesztő furat
Zahloubení

a M3
Levegő bemenet A: megfogó nyitás
Ovládací vstup A: otevřeno

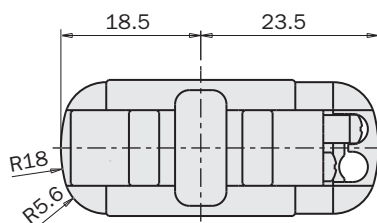
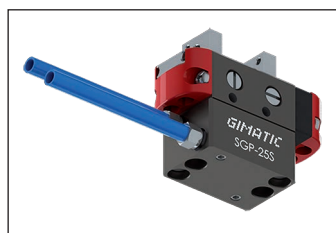
A M3
Levegő bemenet A: megfogó nyitás
Ovládací vstup A: otevřeno

c M3
Levegő bemenet C: megfogó zárás
Ovládací vstup C: zavřeno

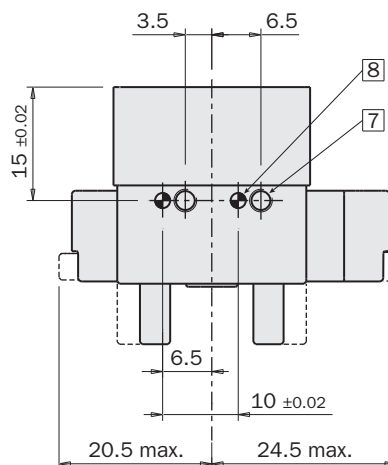
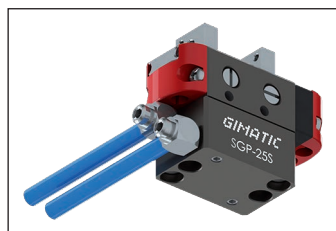
C M3
Levegő bemenet C: megfogó zárás
Ovládací vstup C: zavřeno

RG.RO-1376-AS1

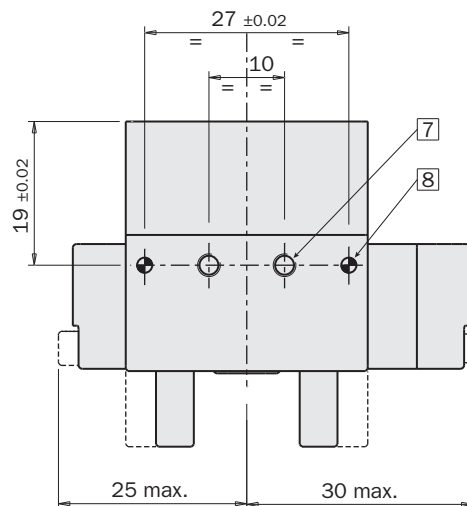
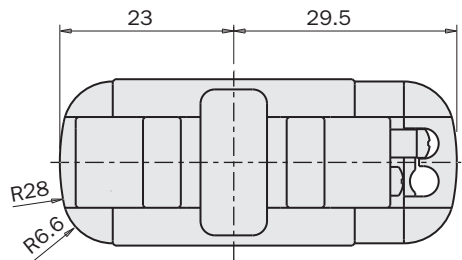
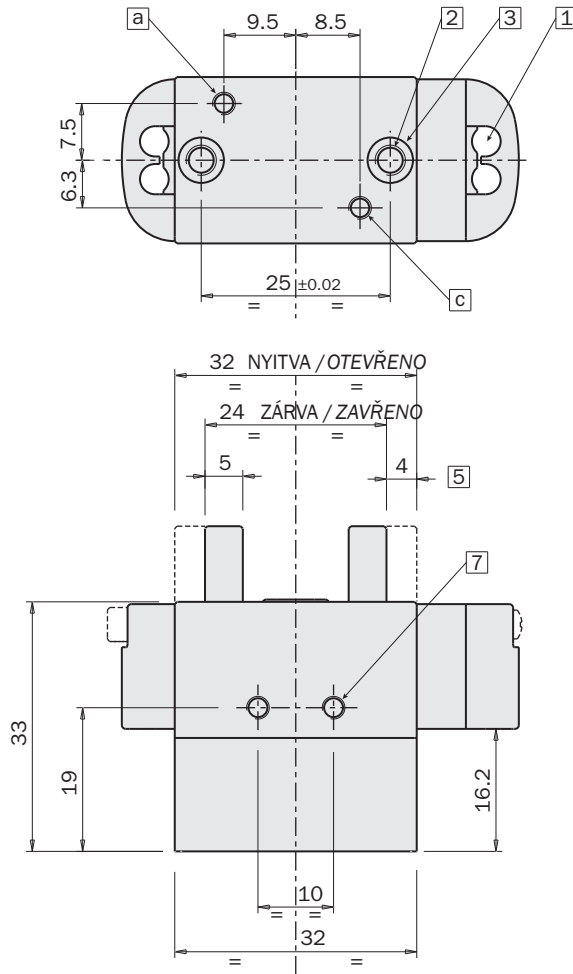
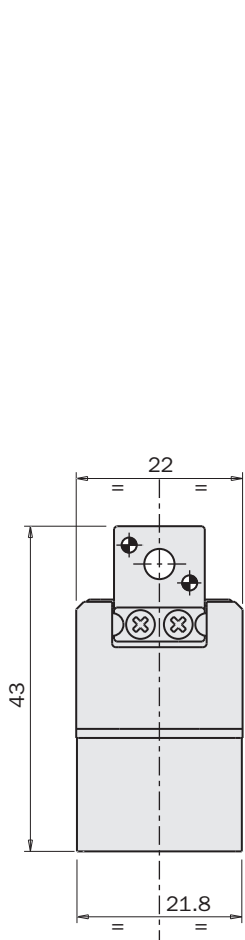
Egyenes M3-as csatlakozó
Přímé šroubení M3

**RG.RO-1376-AS2**

Állítható M3-as könyökcsatlakozó
Rohové šroubení M3



FIRST ANGLE
PROJECTION

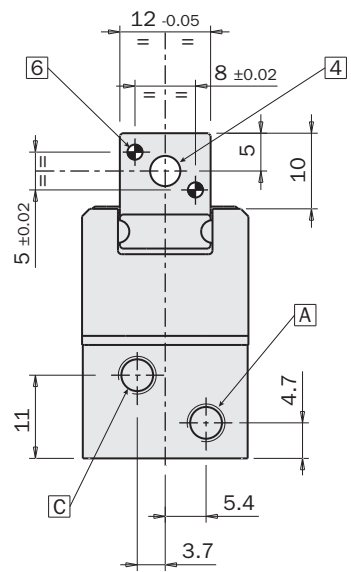


1 Furat az induktív szenzorhoz Ø4
Otvor pro indukční snímač Ø4

2 (N°2) M4x7.5mm
Rögzítő furat
Upevňovací otvory

3 (N°2) Ø6H8x2.9mm
Furat a illesztő gyűrűnek
Otvor pro středící pouzdro

4 Ø4H11x5mm
Átmenő rögzítő furat
Průchozí upevňovací otvor



5 Emelés pófánként
Zdvih každé čelisti

6 Ø2H8x5mm
Illesztő furat
Zahloubení

7 (N°2) M3x5mm
Rögzítő furat
Upevňovací otvory

8 Ø2H8x5mm
Illesztő furat
Zahloubení

a M3
Levegő bemenet a: megfogó nyitás
Ovládací vstup a: otevířeno

A M5
Levegő bemenet A: megfogó nyitás
Ovládací vstup A: otevířeno

c M3
Levegő bemenet c: megfogó zárás
Ovládací vstup c: zavřeno

C M5
Levegő bemenet C: megfogó zárás
Ovládací vstup C: zavřeno



