

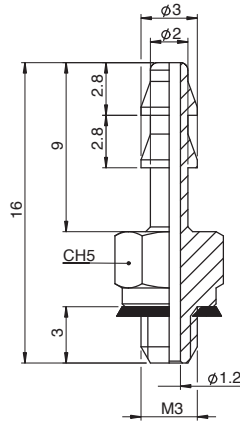
Csatlakozók

Fittings

Egyenes, vágógyűrűs csatlakozó

Straight push-on fitting

	Ø	n°	m
RG.RO-1376-AS1	4	10	50



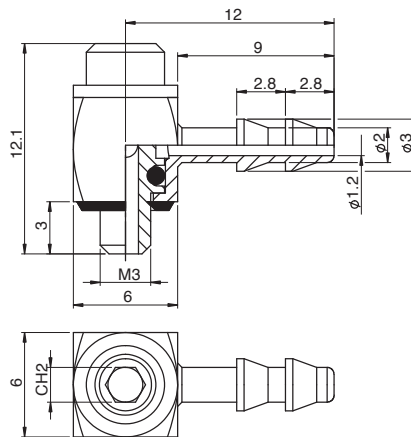
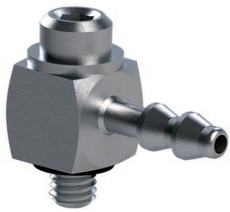
Technikai adatok
Technical characteristics

T= -20° + +80°C
P= -0.99 ÷ +15bar

Állítható, vágógyűrűs csatlakozó könyök

Adjustable-position push-on elbow fitting

	Ø	n°	m
RG.RO-1376-AS2	4	10	50



Technikai adatok
Technical characteristics

T= -20° + +80°C
P= -0.99 ÷ +15bar

- Ø [Cővezeték külső átmérője - Hose outer diameter]
- n° [Csomagolási egység - Number of pieces in the pack]
- m [10db súlya - Weight of a 10-piece pack]
- P [Üzemi nyomás - Operating pressure range]
- T [Üzemi hőmérséklet - Operating temperature range]
- dB [Zajsint dB-ben 6bar esetén - Noise level in dB at 6 bar]
- S [Sűrűő áteresztő képessége - Filtration threshold]

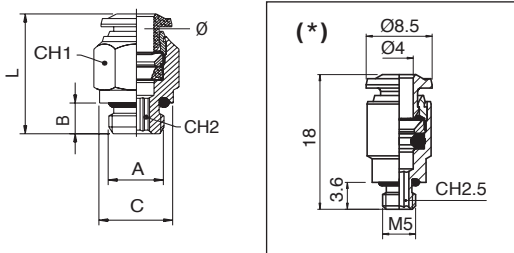
Csatlakozók

Fittings

Egyenes csőcsatlakozó, hatlap kulcsnyílással

Straight male adaptor (parallel)

	∅	A	B	C	L	CH1	CH2	n°	m
RG.50-020-00N01	(*)	(*)	(*)	(*)	(*)	(*)	(*)	10	45
RG.5002000N02	4	1/8	6	13	20	10	3	10	70
RG.5002000N22	4	1/4	8	16	19.5	16	3	10	160
RG.5002000N20	6	M5	4	10	24.5	13	2	10	110
RG.5002000N03	6	1/8	6	13	23.5	13	4	10	125
RG.5002000N04	6	1/4	8	16	23.5	13	4	10	170
RG.5002000N05	8	1/8	6	13	25	14	5	10	130
RG.5002000N06	8	1/4	8	16	23	14	6	10	130



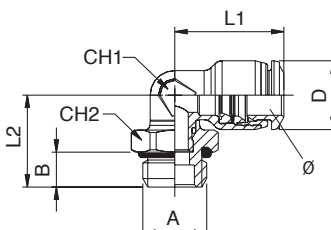
Technikai adatok
Technical characteristics

T= -20° ÷ +80°C
P= -0.99 ÷ +15bar

Könyök csőcsatlakozó, külső menettel

Swivelling elbow male adaptor

	∅	A	B	L1	L2	CH1	CH2	D	n°	m
RG.5511600001	4	M3x0.5	3	16.5	12	7	9	10	10	35
RG.5511600002	4	M5	3.6	16.5	13.8	7	9	10	10	45
RG.5511600004	4	1/8	5.4	16.5	15	7	13	10	10	80
RG.5511600011	6	M5	3.6	20.5	14.7	9	9	12	10	60
RG.5511600013	6	1/8	5.4	20.5	15.8	9	13	12	10	90
RG.5511600014	6	1/4	7.1	20.5	17.5	9	16	12	10	140
RG.5511600017	8	1/8	5.4	22	19.4	10	13	14	10	115
RG.5511600018	8	1/4	7.1	22	18.7	10	16	14	10	145



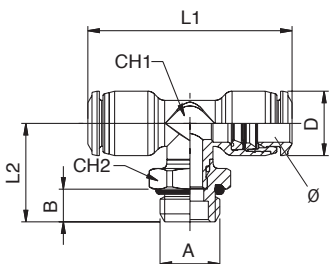
Technikai adatok
Technical characteristics

T= -20° ÷ +80°C
P= -0.99 ÷ +15bar

T-csőcsatlakozó, középsen külső menettel

Swivelling T male adaptor - centre leg

	∅	A	B	L1	L2	CH1	CH2	D	n°	m
RG.5521600002	4	M5	3.6	33	15.5	7	9	10	10	65
RG.5521600011	6	M5	3.6	41	14.7	9	9	12.5	10	80
RG.5521600013	6	1/8	5.4	41	18.4	9	13	12.5	10	115
RG.5521600014	6	1/4	7.1	41	20	9	16	12.5	10	165
RG.5521600017	8	1/8	5.4	44	22.1	10	13	14	10	145
RG.5521600018	8	1/4	7.1	44	21.4	10	16	14	10	175



Technikai adatok
Technical characteristics

T= -20° ÷ +80°C
P= -0.99 ÷ +15bar

- ∅ [Cővezeték külső átmérője - Hose outer diameter]
- n° [Csomagolási egység - Number of pieces in the pack]
- m [10db súlya - Weight of a 10-piece pack]
- P [Üzemi nyomás - Operating pressure range]
- T [Üzemi hőmérséklet - Operating temperature range]
- dB [Zajszint dB-ben 6bar esetén - Noise level in dB at 6 bar]
- S [Sűrű áteresztő képessége - Filtration threshold]

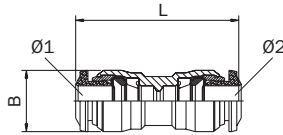
Csatlakozók

Fittings

Egyenes, toldó csőcsatlakozó

Straight connector

	Ø1	Ø2	B	L	n°	m
RG.5504000002	4	4	10	31	10	35
RG.5504000004	6	6	12.5	35	10	50
RG.5504000009	6	4	12.5	34	10	50
RG.5504000005	8	8	14	37	10	65
RG.5504000010	8	6	14	37.5	10	65



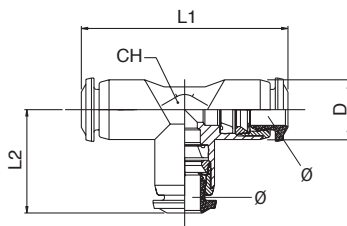
Technikai adatok
Technical characteristics

T= -20° + 80°C
P= -0.99 + 15bar

T - csőcsatlakozó

T connector

	Ø	L1	L2	CH	D	n°	m
RG.5523000002	4	33	16.5	9	10	10	55
RG.5523000004	6	41	20.5	11	12	10	80
RG.5523000005	8	44	22	13	14	10	105



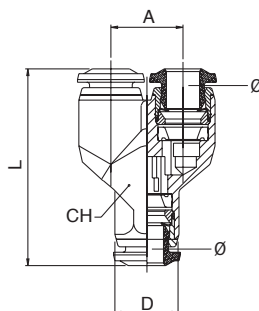
Technikai adatok
Technical characteristics

T= -20° + 80°C
P= -0.99 + 15bar

Y - csőcsatlakozó

Y connector

	Ø	A	L	CH	D	n°	m
RG.5531000002	4	11	31.5	10	10	10	55
RG.5531000004	6	13.5	37	12	12	10	55
RG.5531000005	8	15.5	40	14	14	10	65



Technikai adatok
Technical characteristics

T= -20° + 80°C
P= -0.99 + 15bar

- Ø [Cővezeték külső átmérője - Hose outer diameter]
- n° [Csomagolási egység - Number of pieces in the pack]
- m [10db súlya - Weight of a 10-piece pack]
- P [Üzemi nyomás - Operating pressure range]
- T [Üzemi hőmérséklet - Operating temperature range]
- dB [Zajszint dB-ben 6bar esetén - Noise level in dB at 6 bar]
- S [Sűrű áteresztő képessége - Filtration threshold]

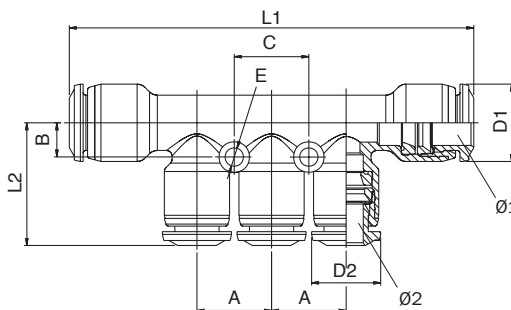
Csatlakozók

Fittings

Csatlakozó 3-szoros elosztóléc

Reduction manifold

	Ø1-Ø2	A	B	L1	L2	C	D1	D2	E	n°	m
RG.5535000001	6-4	13.5	6	74	21.8	13.5	14	12	3.3	10	170
RG.5535000002	8-4	13.5	6	73	21.8	13.5	14	12	3.3	10	160
RG.5535000003	8-6	13.5	6	73	22.3	13.5	14	12.5	3.3	10	160



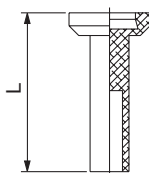
Technikai adatok
Technical characteristics

T= -20° ÷ +80°C
P= -0.99 ÷ +15bar

Poliamid záródugó

Plug polyamide

	Ø	L	n°	m
RG.086100031X1RO	4	23.5	10	3
RG.086100031X4RO	6	24.5	10	6
RG.086100031X7RO	8	26	10	9



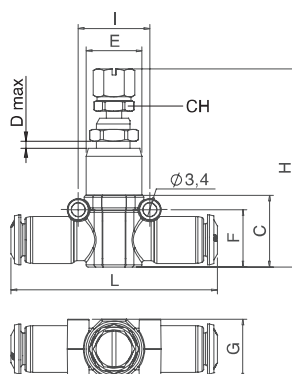
Technikai adatok
Technical characteristics

T= -20° ÷ +80°C
P= -0.99 ÷ +15bar

Csőbe építhető nyomásszabályozó

Pipe-pipe inline pressure regulator

	Ø	C	D	E	F	G	H	I	L	CH	n°	m
RG.5597000002	6	18	5	14	14.5	15	48÷56.5	18	52	11	1	30
RG.5597000003	8	20	5	17	16.5	17	55÷65	20	58	13	1	40



Technikai adatok
Technical characteristics

T= -20° ÷ +80°C
P= 1 ÷ 10bar

- Ø [Cővezeték külső átmérője - Hose outer diameter]
- n° [Csomagolási egység - Number of pieces in the pack]
- m [10db súlya - Weight of a 10-piece pack]
- P [Üzemi nyomás - Operating pressure range]
- T [Üzemi hőmérséklet - Operating temperature range]
- dB [Zajsztint dB-ben 6bar esetén - Noise level in dB at 6 bar]
- S [Sűrű áteresztő képessége - Filtration threshold]

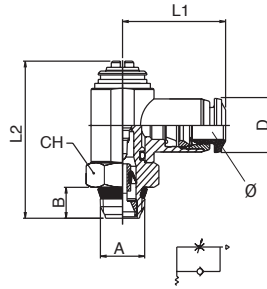
Csatlakozók

Fittings

Állítható fojtó-visszacsapó szelep, könyök csőcsatlakozóval, külső menettel (Csavarhúzóval állítható)

Swiveling unidirectional flow controller (adjustment by screwdriver)

	Ø	A	B	L1	L2	CH	D	n°	m
RG.559000002	4	M5	5.5	19.5	29.5	8	10	1	8
RG.559000003	4	1/8	5.5	21.5	31	14	10	1	18
RG.559000007	6	M5	5.5	21	29.5	8	12.5	1	7
RG.559000008	6	1/8	5.5	23	31	14	12.5	1	16
RG.559000010	8	1/8	5.5	23.5	31	14	14	1	19
RG.559000011	8	1/4	7	26	36.5	17	14	1	33



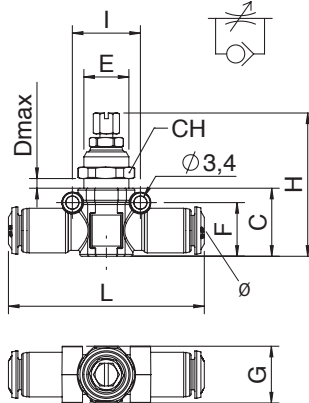
Technikai adatok
Technical characteristics

T= -20° + 80°C
P= 1 ÷ 10bar

Csőbe építhető fojtó-visszacsapó szelep, egyenes csőcsatlakozással

Pipe/pipe in-line unidirectional flow regulator

	Ø	C	D	E	F	G	H	I	L	CH	n°	m
RG.559400001	6	18	6	M12x1	14.5	15	37.5+43.5	18	52	14	1	27
RG.559400002	8	20	6.5	M14x1	16.5	17	39.5+45.5	20	58	16	1	37



Technikai adatok
Technical characteristics

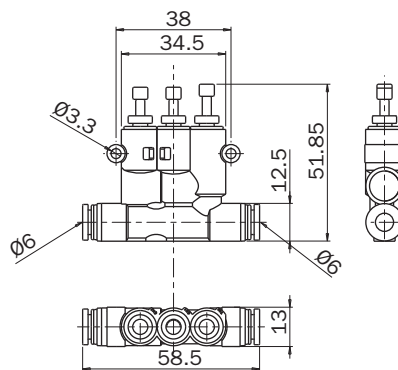
T= -20° + 80°C
P= 1 ÷ 10bar

Csővezetékbe illeszthető, 2 fokozatú, fojtó-visszacsapó szelep

Pipe-pipe unidirectional in-line flow regulator with 2 stages

NEW

	Ø	n°	m
RG.BJSU6	6	1	33



Technikai adatok
Technical characteristics

T= 0° + 60°C
P= 2 ÷ 10bar

- Ø [Cővezeték külső átmérője - Hose outer diameter]
- n° [Csomagolási egység - Number of pieces in the pack]
- m [10db súlya - Weight of a 10-piece pack]
- P [Üzemi nyomás - Operating pressure range]
- T [Üzemi hőmérséklet - Operating temperature range]
- dB [Zajsint dB-ben 6bar esetén - Noise level in dB at 6 bar]
- S [Sűrű áteresztő képessége - Filtration threshold]

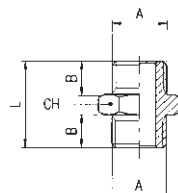
Csatlakozók

Fittings

Karmantyú

Nipple (parallel)

	A	B	L	CH	n°	m
RG.020100001B5NB	M5	4	11.5	8	10	20
RG.02010000102NB	1/8	6	16.5	14	10	90
RG.02010000103NB	1/4	8	21	17	10	165



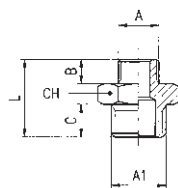
Technikai adatok
Technical characteristics

T= 300°C max

Karmantyú szűkítő

Reducing nipple (parallel)

	A	A1	B	C	L	CH	n°	m
RG.0203000010WNB	M5	1/8	4	6	14.5	14	10	80
RG.020300001ATNB	1/8	1/4	6	8	19	17	10	140



Technikai adatok
Technical characteristics

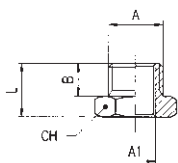
T= 300°C max

Karmantyú szűkítő

Reducing nipple (parallel)

NEW

	A	A1	B	L	CH	n°	m
RG.020900001YPNB	M5	M3	4	6.5	7	10	50



Technikai adatok
Technical characteristics

T= 300°C max

- Ø [Cővezeték külső átmérője - Hose outer diameter]
- n° [Csomagolási egység - Number of pieces in the pack]
- m [10db súlya - Weight of a 10-piece pack]
- P [Üzemi nyomás - Operating pressure range]
- T [Üzemi hőmérséklet - Operating temperature range]
- dB [Zajsztint dB-ben 6bar esetén - Noise level in dB at 6 bar]
- S [Sűrű áteresztő képessége - Filtration threshold]

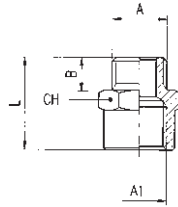
Csatlakozók

Fittings

Karmantyú szűkítő

Reducer (parallel)

	A	A1	B	L	CH	n°	m
RG.0205000012WNB	1/8	1/8	6	17	14	10	110
RG.020500001ATNB	1/8	1/4	6	20.5	17	10	175
RG.0205000016WNB	1/4	1/4	8	22.5	17	10	190



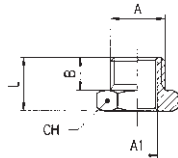
Technikai adatok
Technical characteristics

T= 300°C max

Karmantyú szűkítő

Reducer (parallel)

	A	A1	B	L	CH	n°	m
RG.0209000010WNT	1/8	M5	6	10.5	14	10	80
RG.0209000015WNT	1/4	1/8	8	13	17	10	100



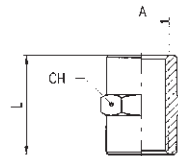
Technikai adatok
Technical characteristics

T= 300°C max

Karmantyú belső menettel

Sleeve

	A	L	CH	n°	m
RG.030000001B5NB	M5	11	8	10	30
RG.03000000102NB	1/8	15	14	10	100
RG.03000000103NB	1/4	22	17	10	180



Technikai adatok
Technical characteristics

T= 300°C max

- Ø [Cővezeték külső átmérője - Hose outer diameter]
- n° [Csomagolási egység - Number of pieces in the pack]
- m [10db súlya - Weight of a 10-piece pack]
- P [Üzemi nyomás - Operating pressure range]
- T [Üzemi hőmérséklet - Operating temperature range]
- dB [Zajszint dB-ben 6bar esetén - Noise level in dB at 6 bar]
- S [Srűró áteresztő képessége - Filtration threshold]

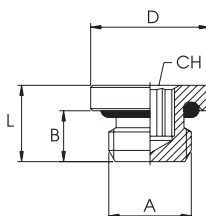
Csatlakozók

Fittings

Záródugó belső kulcsnyílással, külső menettel, NBR tömítőgyűrűvel

Male plug (parallel) with exagon embedded and NBR O-Ring

	A	B	L	D	CH	n°	m
RG.0301500005	M5	4	6	8	2	10	10
RG.0301500001	1/8	6	8.5	14	5	10	60
RG.0301500002	1/4	8	11	17	6	10	110



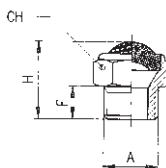
Technikai adatok
Technical characteristics

T= -20 ÷ +80°C
P= -0.99 ÷ +15bar

Hangtompító

Silencer

	A	F	H	CH	dB	S	n°	m
RG.0702000001	M5	4	8	8	-	100µm	10	15
RG.0702000002	1/8	6	15	13	74	100µm	10	55
RG.0702000003	1/4	7	18	16	72	100µm	10	110



Technikai adatok
Technical characteristics

T= -10 ÷ +80°C
P= 12bar max

- Ø [Cővezeték külső átmérője - Hose outer diameter]
- n° [Csomagolási egység - Number of pieces in the pack]
- m [10db súlya - Weight of a 10-piece pack]
- P [Üzemi nyomás - Operating pressure range]
- T [Üzemi hőmérséklet - Operating temperature range]
- dB [Zajsztint dB-ben 6bar esetén - Noise level in dB at 6 bar]
- S [Sűrűítő áteresztő képessége - Filtration threshold]