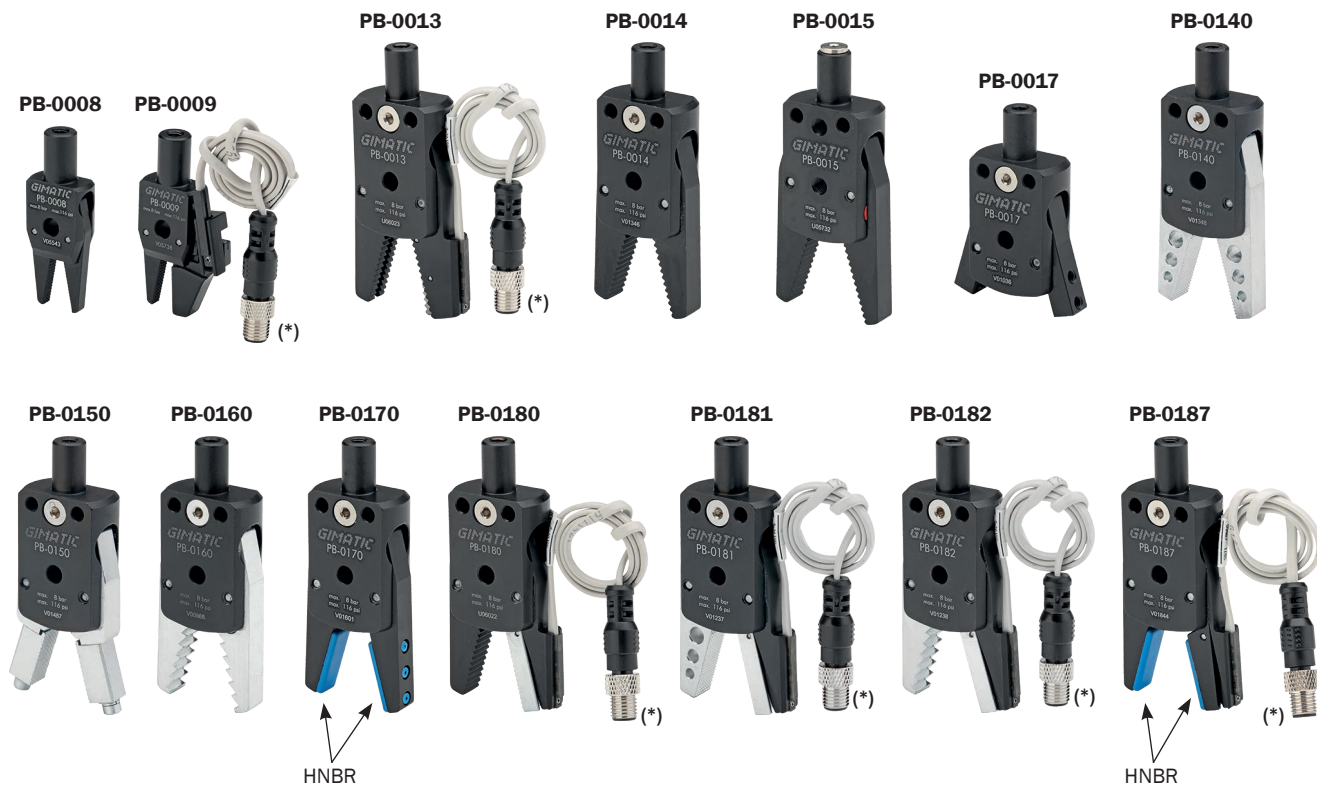


**Önbeálló, kétpofás, pneumatikus angusz szögmegfogó, PB sorozat**

- FDA-H1 élelmiszer-minőségű kenőzsír.

**2-jaw non-selfcentering angular pneumatic sprue gripper series PB**

- FDA-H1 food-grade grease.



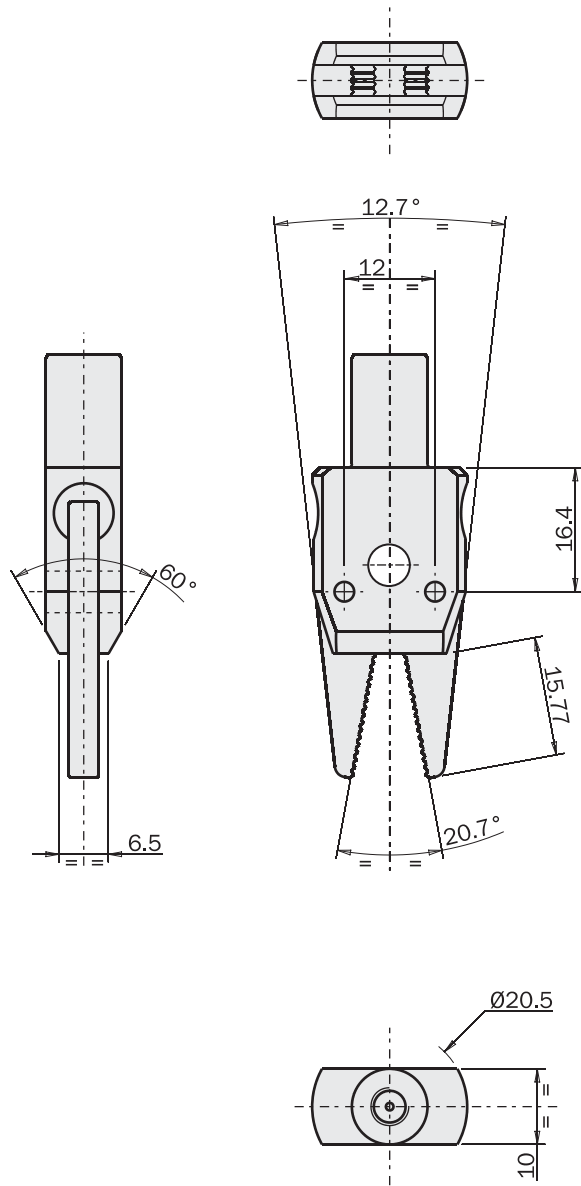
(\*)  
Az SS3N203-G szenzort tartalmazza  
The sensor SS3N203-G is included

|  | PB-0008  | PB-0009             | PB-0013             | PB-0014             | PB-0015             | PB-0017             | PB-0140             | PB-0150             | PB-0160             | PB-0170             | PB-0180             | PB-0181             | PB-0182             | PB-0187             |
|--|--|---------------------|---------------------|---------------------|---------------------|---------------------|---------------------|---------------------|---------------------|---------------------|---------------------|---------------------|---------------------|---------------------|
| Közeg<br>Medium  | Szűrt, zsírozott / nem zsírozott levegő nyomás<br>Filtered, lubricated / non lubricated compressed air |                     |                     |                     |                     |                     |                     |                     |                     |                     |                     |                     |                     |                     |
| Üzemi nyomás<br>Pressure range   | 2.5 ÷ 8 bar  |                     |                     |                     |                     |                     |                     |                     |                     |                     |                     |                     |                     |                     |
| Üzemi hőmérséklet<br>Temperature range   | 5 ÷ 60 °C.   |                     |                     |                     |                     |                     |                     |                     |                     |                     |                     |                     |                     |                     |
| Emelkedés (±2°)<br>Stroke  | 2x10°  | 2x10°               | 2x15°               | 2x15°               | 2x16°               | 2x15°               | 2x15°               | 2x15°               | 2x15°               | 2x15°               | 2x15°               | 2x15°               | 2x15°               | 2x15°               |
| Nyomaték pofánként / 6 bárnál / , záró<br>Closing gripping torque at 6 bar each jaw    | 24 Ncm   | 24 Ncm              | 80 Ncm              | 80 Ncm              | 60 Ncm              | 80 Ncm              | 80 Ncm              | 80 Ncm              | 80 Ncm              | 80 Ncm              | 80 Ncm              | 80 Ncm              | 80 Ncm              | 80 Ncm              |
| Nyomaték pofánként / 6 bárnál / , nyitó<br>Opening gripping torque (at 6 bar) each jaw | 2 Ncm  | 2 Ncm               | 5 Ncm               | 5 Ncm               | 5 Ncm (25 Ncm)      | 5 Ncm               | 5 Ncm               | 5 Ncm               | 5 Ncm               | 5 Ncm               | 5 Ncm               | 5 Ncm               | 5 Ncm               | 5 Ncm               |
| Max. Frekvencia állandó üzemben<br>Maximum working frequency                           | 3 Hz   |                     |                     |                     |                     |                     |                     |                     |                     |                     |                     |                     |                     |                     |
| Levegő fogyasztás per ciklus<br>Cycle air consumption                                  | 0.3 cm <sup>3</sup>  | 0.3 cm <sup>3</sup> | 1.2 cm <sup>3</sup> | 1.2 cm <sup>3</sup> | 1.5 cm <sup>3</sup> | 1.2 cm <sup>3</sup> | 1.2 cm <sup>3</sup> | 1.2 cm <sup>3</sup> | 1.2 cm <sup>3</sup> | 1.2 cm <sup>3</sup> | 1.2 cm <sup>3</sup> | 1.2 cm <sup>3</sup> | 1.2 cm <sup>3</sup> | 1.2 cm <sup>3</sup> |
| Záródó terhelés nélkül<br>Closing time without load                                    | 0.01 s   |                     |                     |                     |                     |                     |                     |                     |                     |                     |                     |                     |                     |                     |
| Súly<br>Weight   | 15 g   | 25 g                | 55 g                | 50 g                | 50 g                | 45 g                | 75 g                | 75 g                | 75 g                | 50 g                | 60 g                | 75 g                | 75 g                | 57 g                |

**PB-0008**

- Furat: 8mm.
- Egyoldali működtetésű, rugó visszatérítéssel.

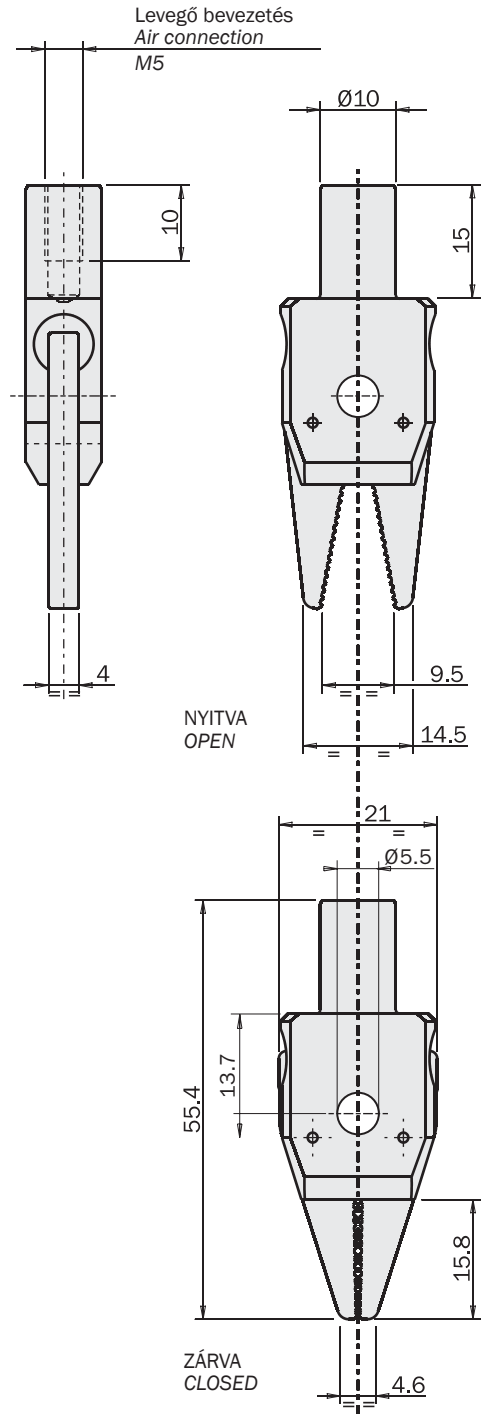
**Mérete (mm)**



**PB-0008**

- Piston bore: 8mm.
- Single-acting with opening spring.

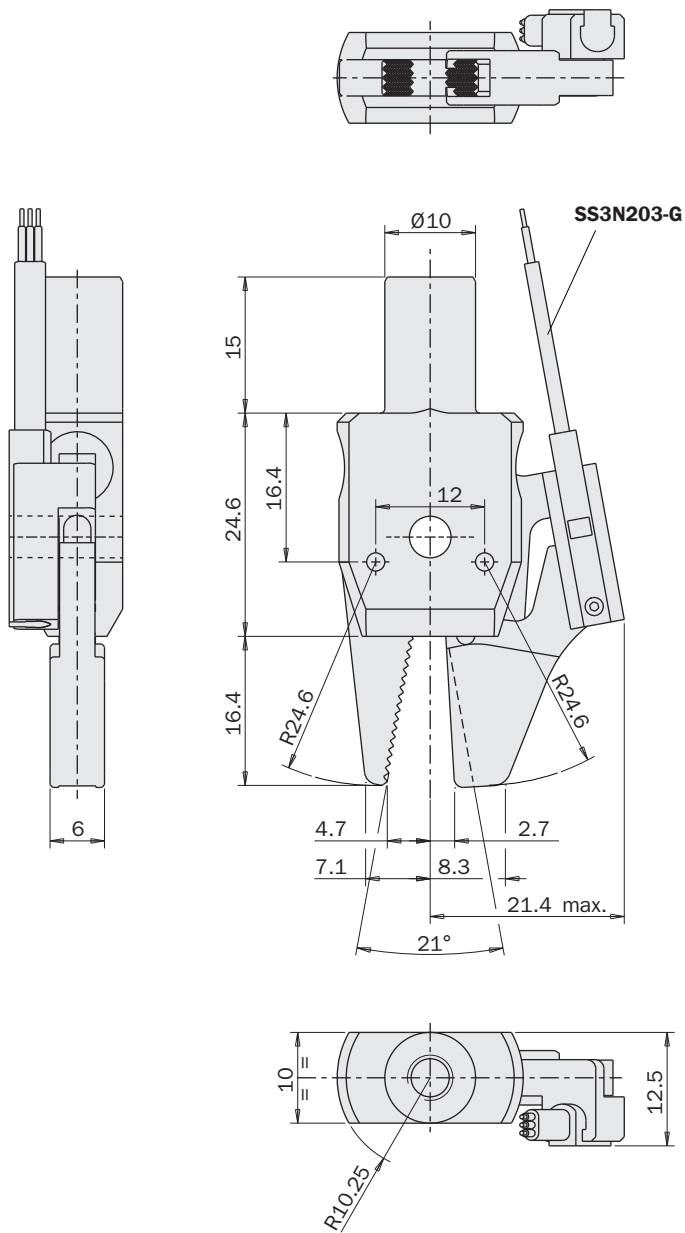
**Dimensions (mm)**



**PB-0009**

- Furat: 8mm.
- Szenzor a megfogó-pofán.
- Szenzor az újon.

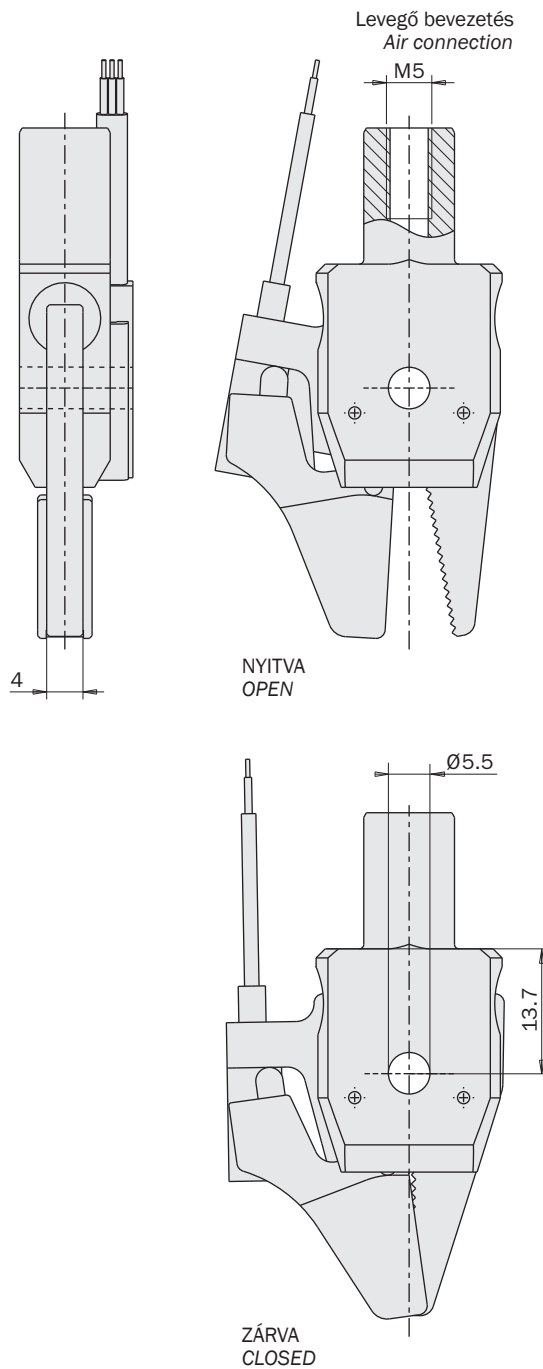
**Mérete (mm)**



**PB-0009**

- Piston bore: 8mm.
- Single-acting with opening spring.
- Sensor on the jaw.

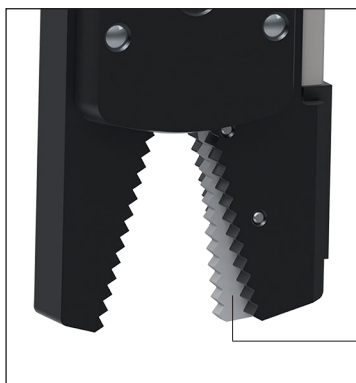
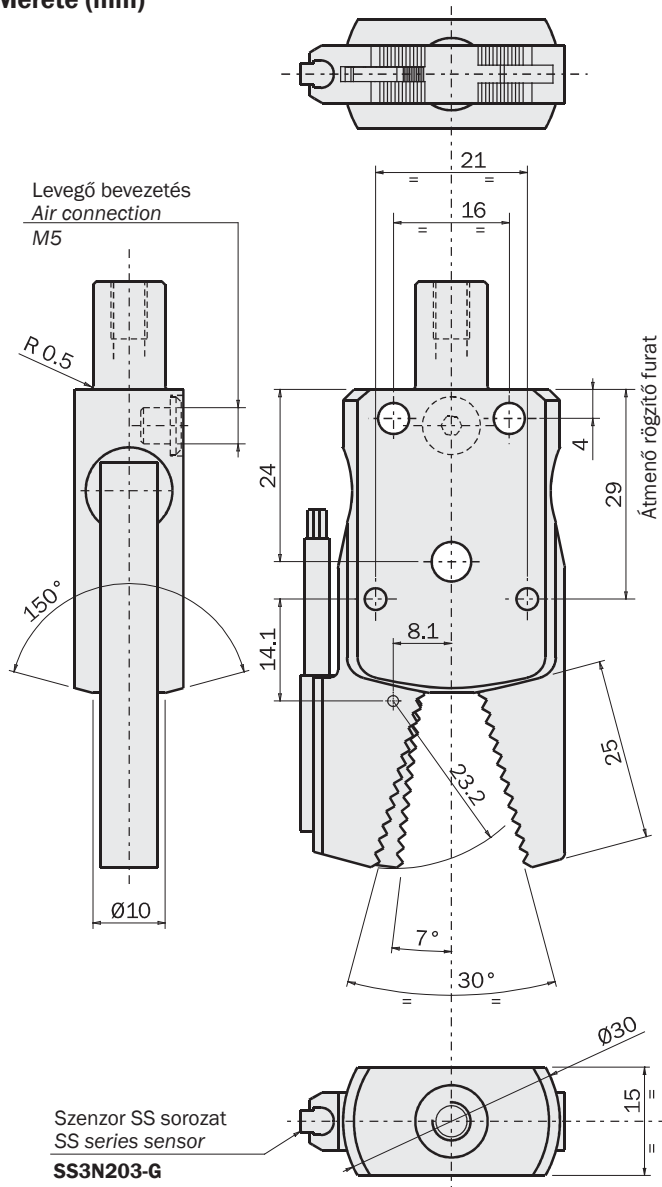
**Dimensions (mm)**



**PB-0013**

- Furat: 12mm.
- Szenzor a megfogó-pofán.
- Szenzor az újon.

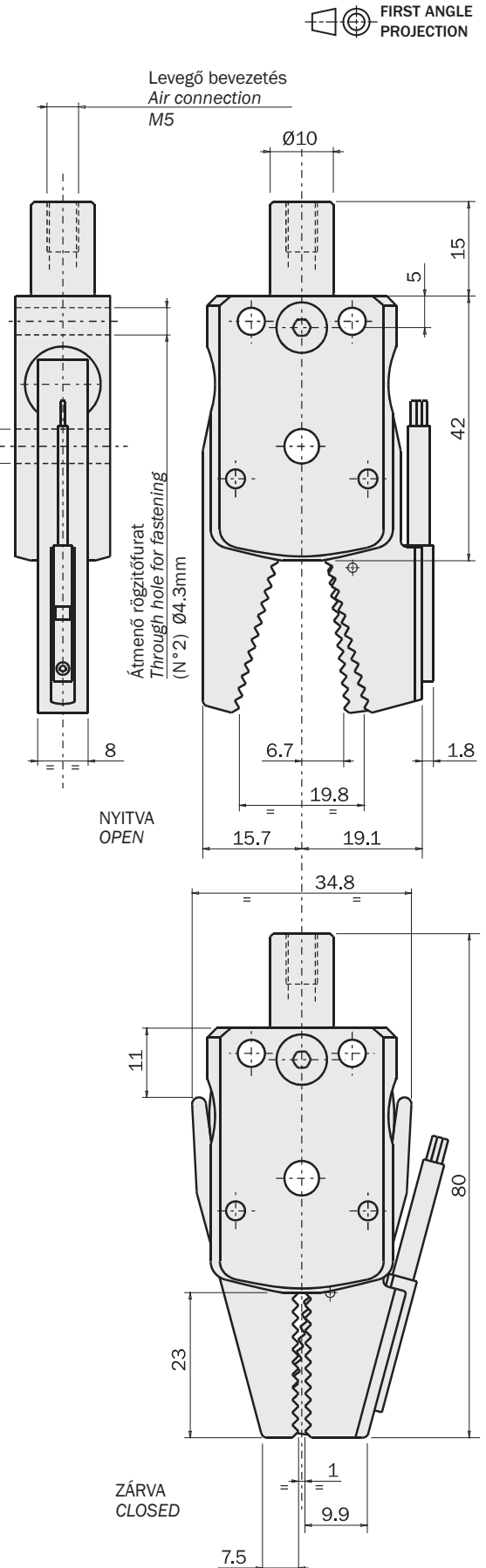
**Mérete (mm)**



**PB-0013**

- Piston bore: 12mm.
- Single-acting with opening spring.
- Sensor on the jaw.

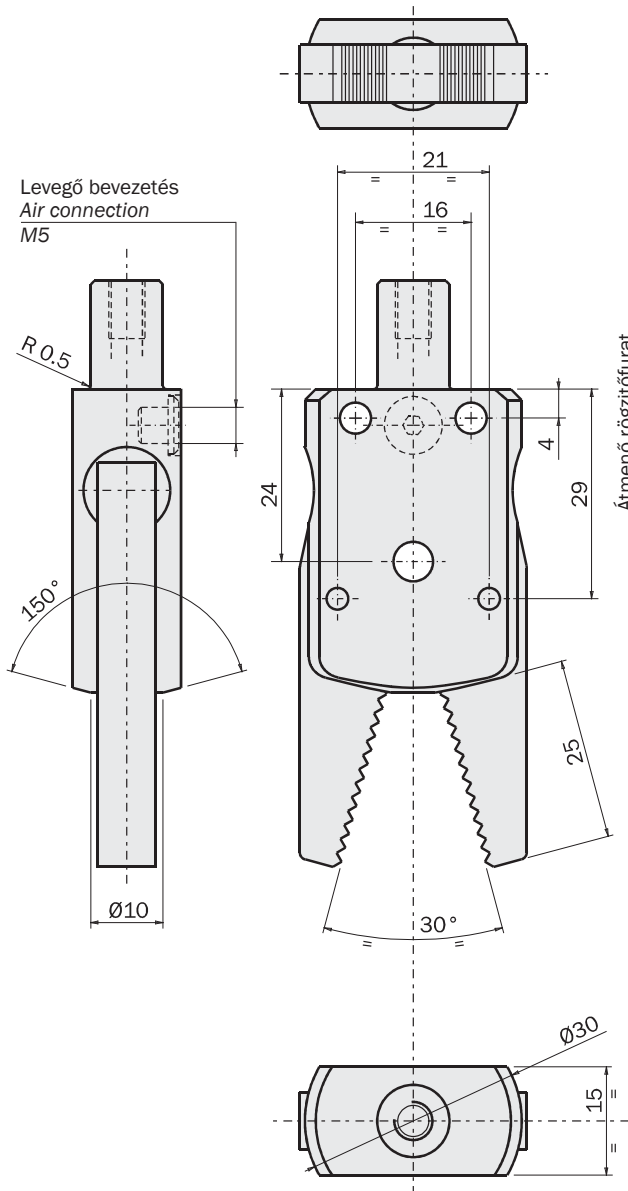
**Dimensions (mm)**



**PB-0014**

- Furat: 12mm.
- Egyszerű hatású nyitó rugóval.

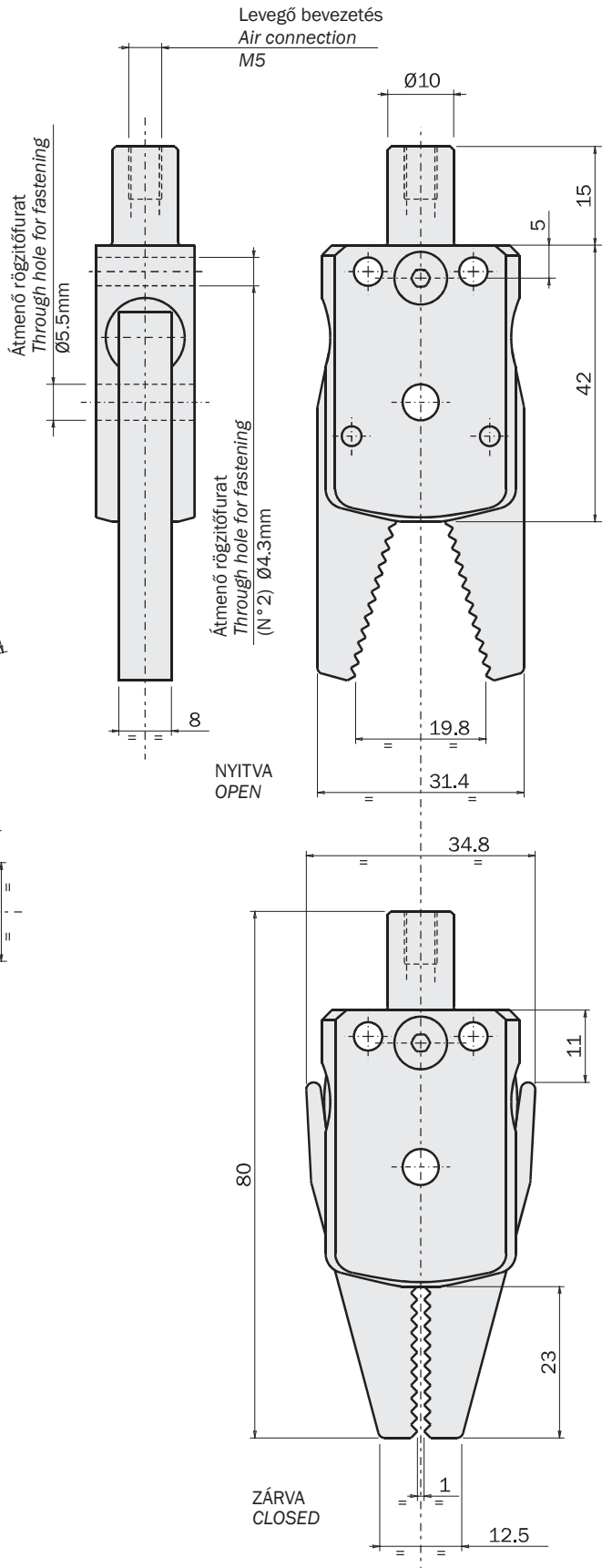
**Mérete (mm)**



**PB-0014**

- Piston bore: 12mm.
- Single-acting with opening spring.

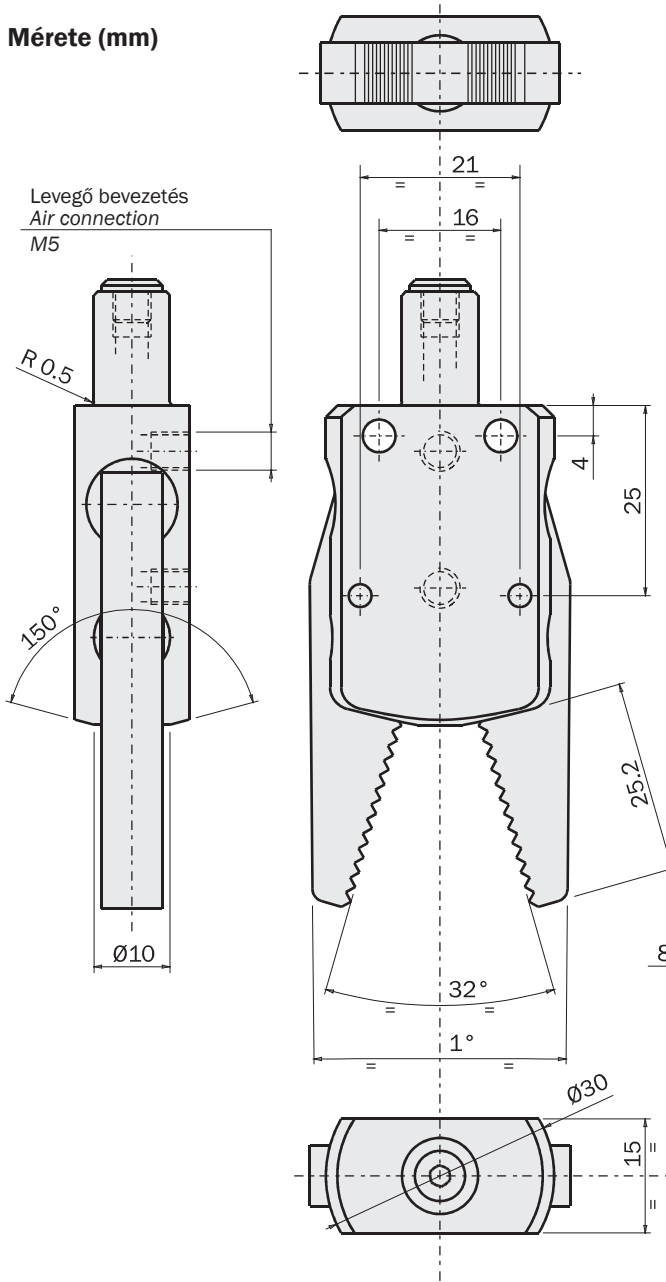
**Dimensions (mm)**



**PB-0015**

- Furat: 12mm.
- Kétoldali működtetésű, rugós nyitással.

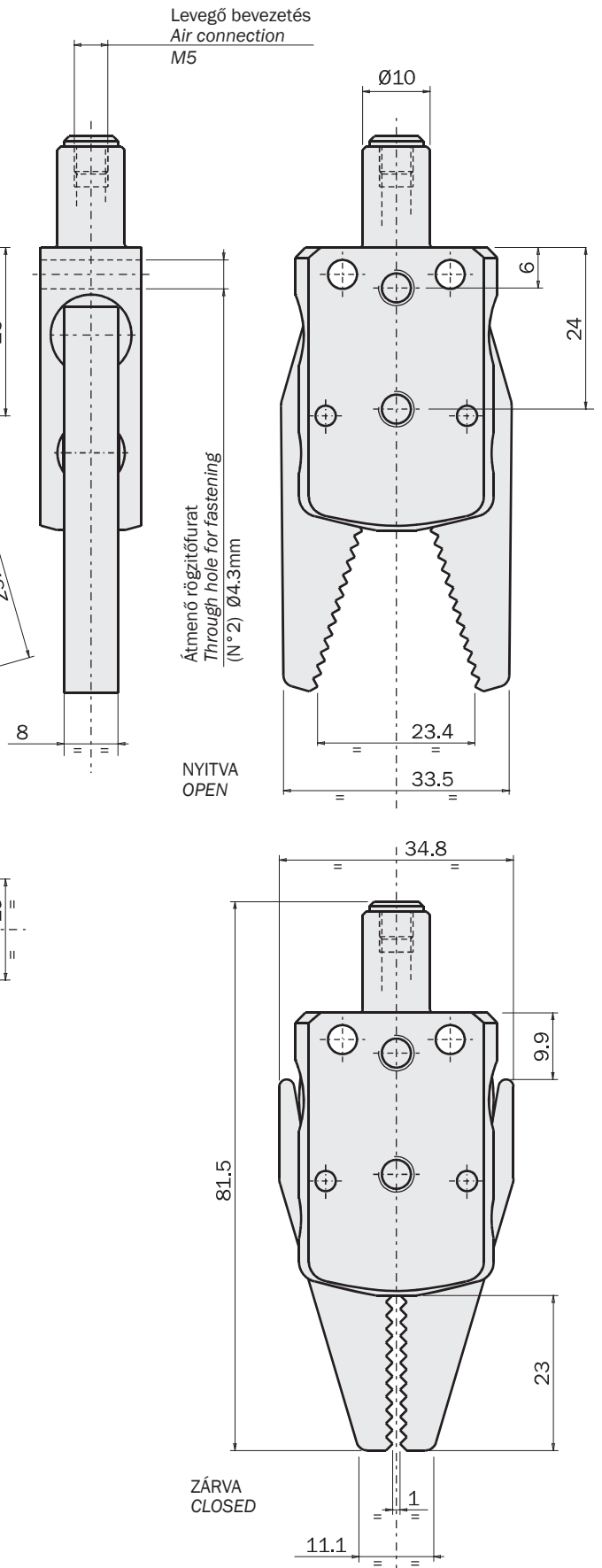
**Mérete (mm)**



**PB-0015**

- Piston bore: 12mm.
- Double-acting with opening spring.

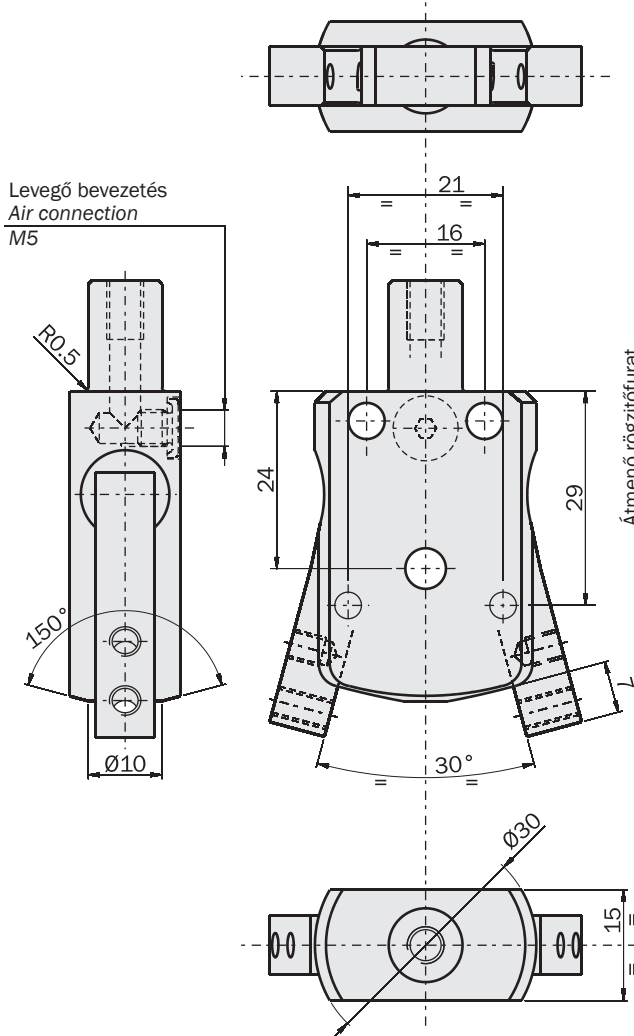
**Dimensions (mm)**



**PB-0017**

- Furat: 12mm.
- Egyszerű hatású nyitó rugóval.
- A pofákat a felhasználó készíti el.

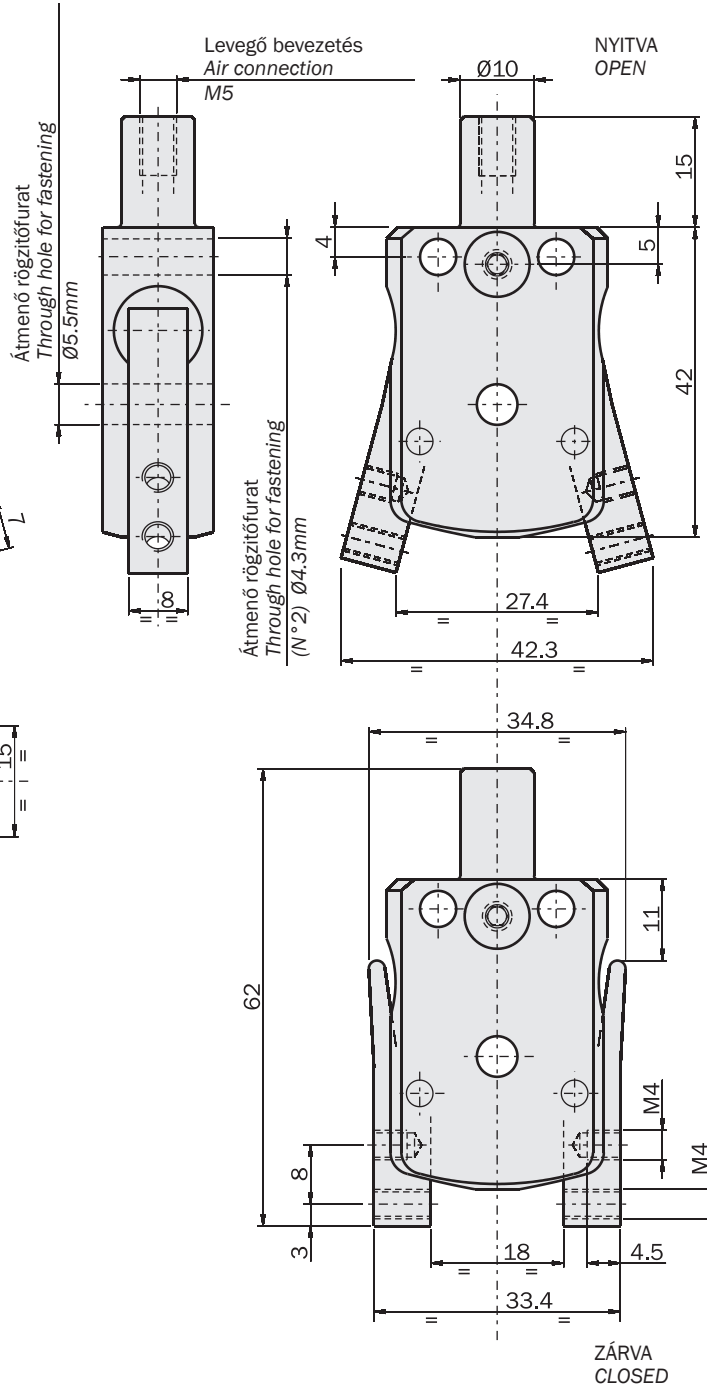
**Mérete (mm)**



**PB-0017**

- Piston bore: 12mm.
- Single-acting with opening spring.
- Custom jaws.

**Dimensions (mm)**



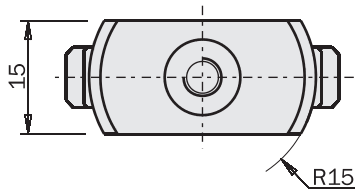
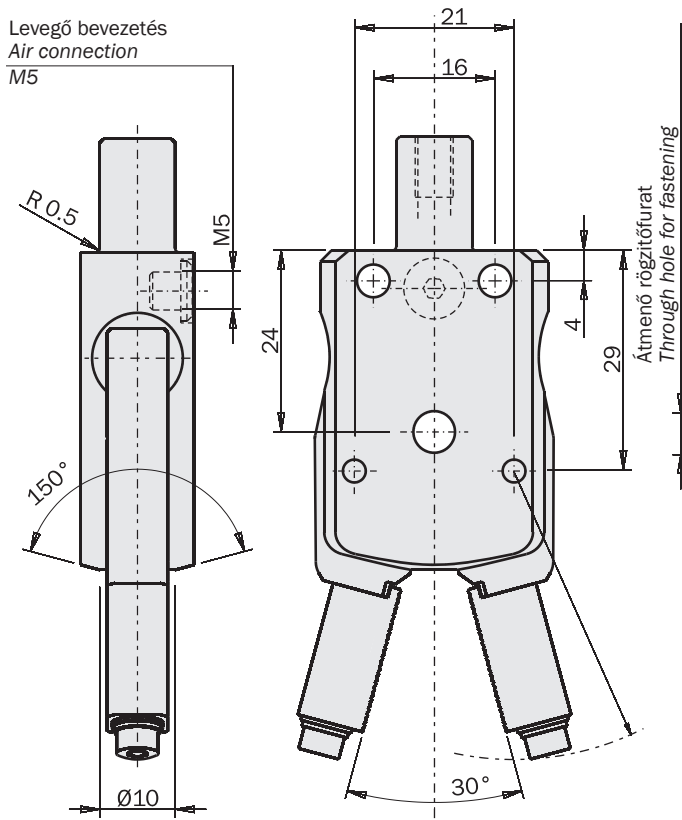




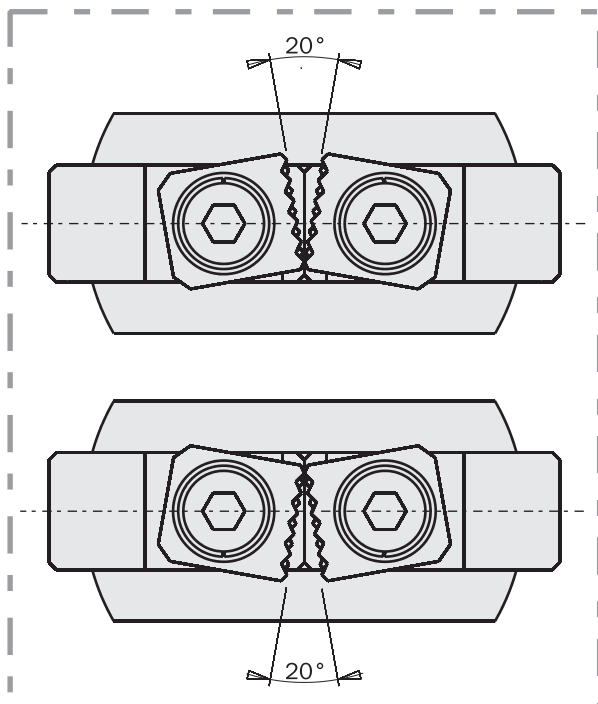
**PB-0150**

- Furat: 12mm.
- Egyszerű hatású nyitó rugóval.
- Szögben állítható pofák a kúpos anguszokhoz.

**Mérete (mm)**



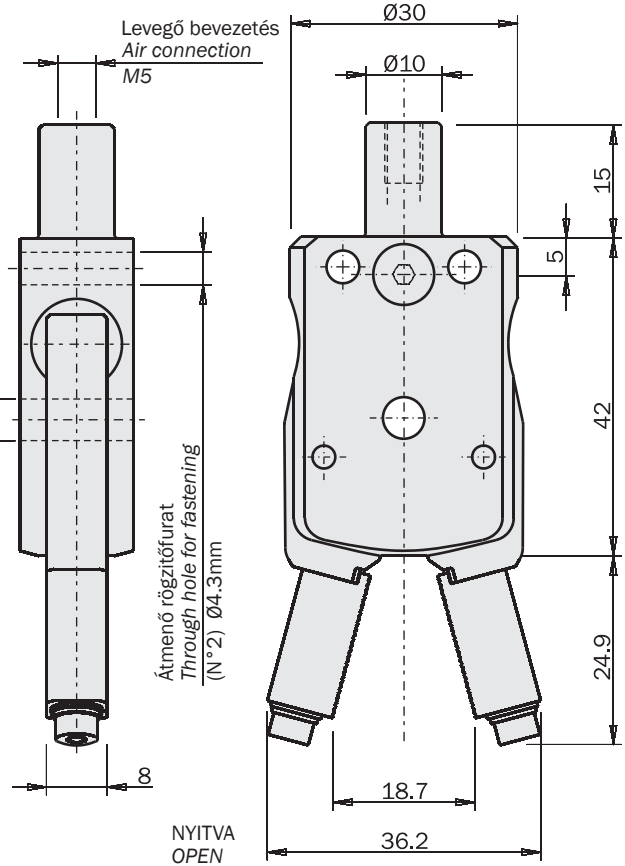
FIRST ANGLE PROJECTION



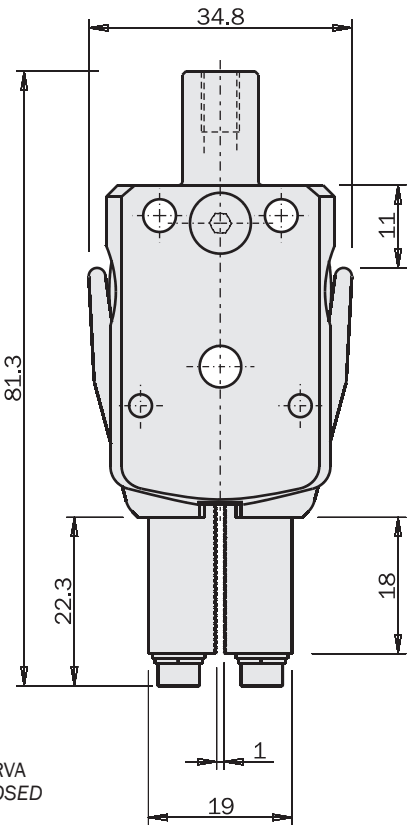
**PB-0150**

- Piston bore: 12mm.
- Single-acting with opening spring.
- Swiveling jaws for conical sprues.

**Dimensions (mm)**



NYITVA  
OPEN

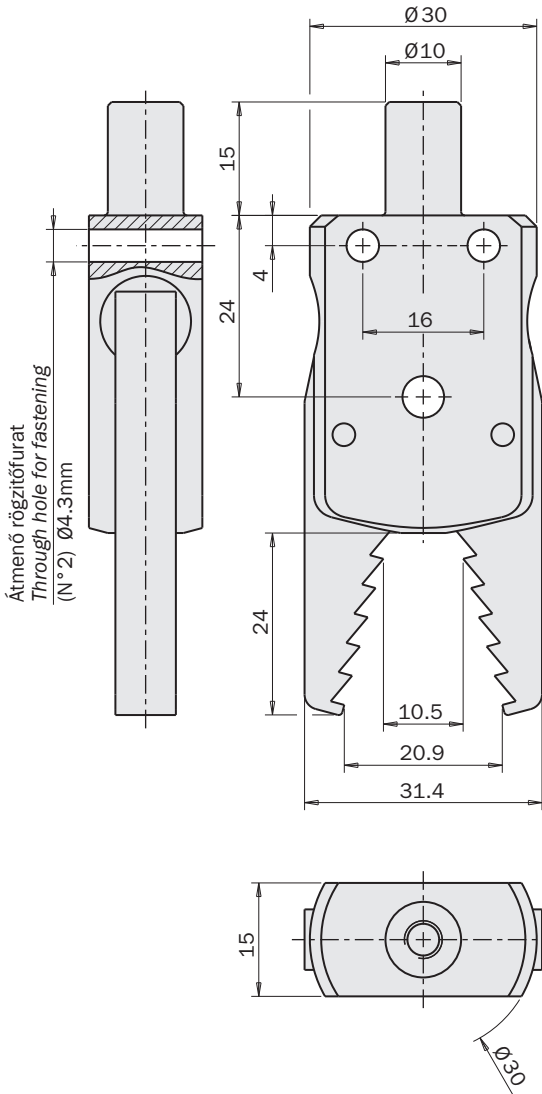


ZÁRVA  
CLOSED

**PB-0160**

- Furat: 12mm.
- Egyszerű hatású nyitó rugóval.
- Acél pofákkal.

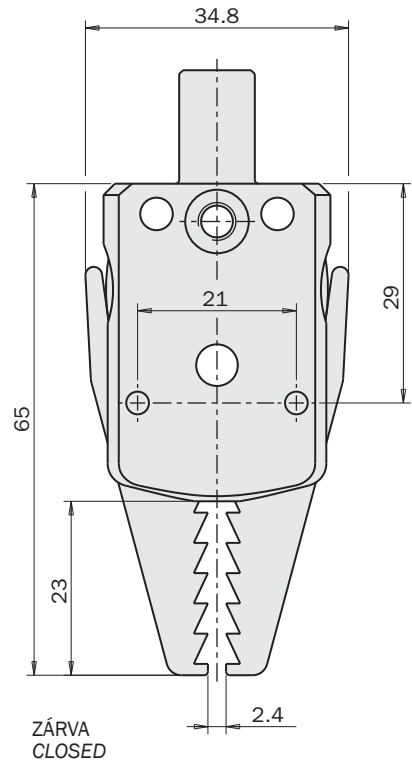
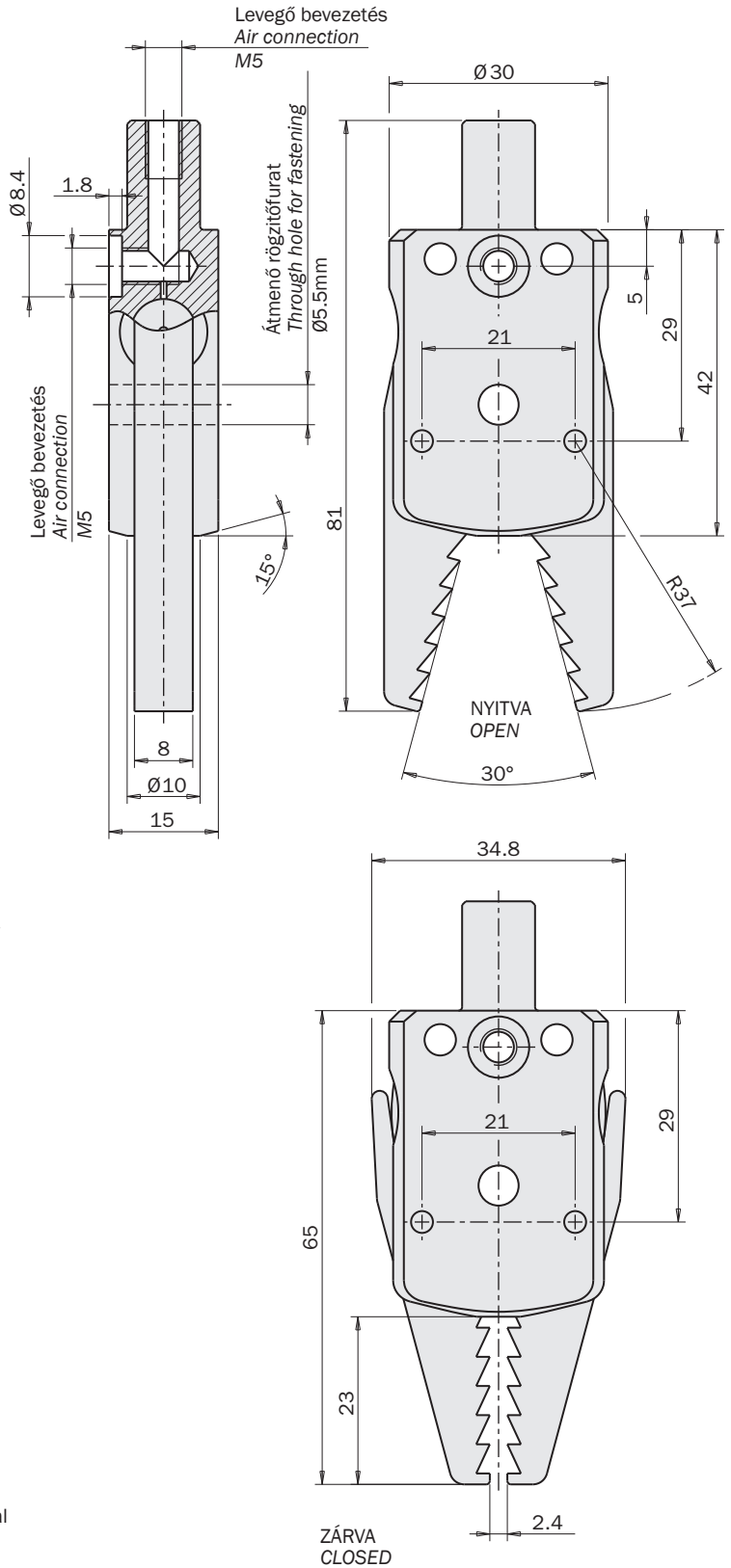
**Mérete (mm)**



**PB-0160**

- Piston bore: 12mm.
- Single-acting with opening spring.
- Steel jaws.

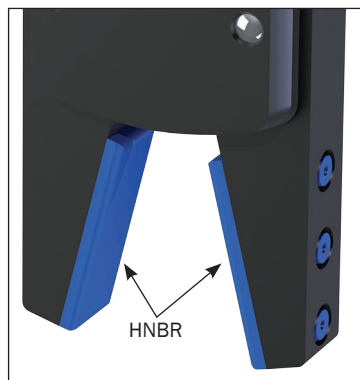
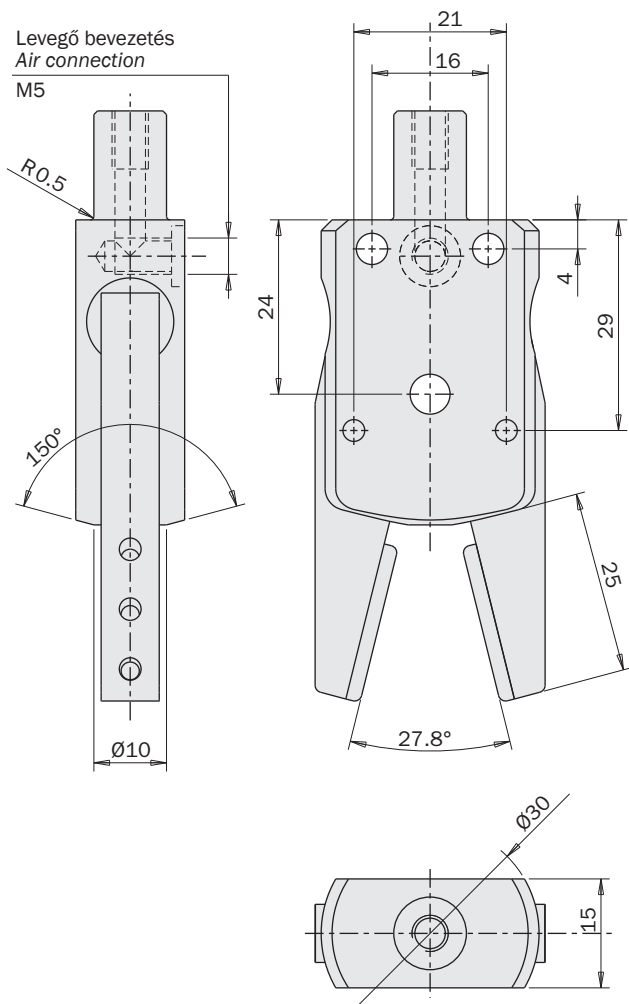
**Dimensions (mm)**



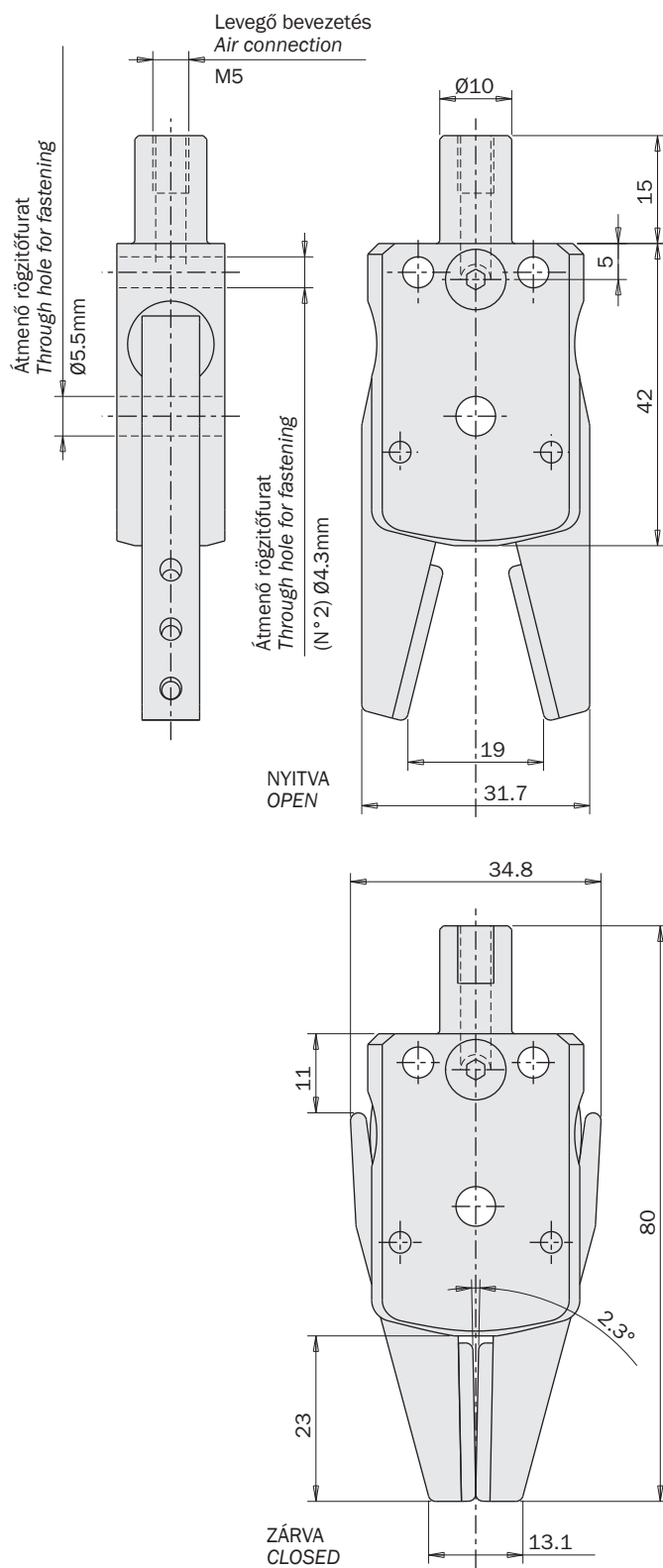
FIRST ANGLE PROJECTION

**PB-0170**

- Furat: 12mm.
- Egyszerű hatású nyitó rugóval.
- Gumi (HNBR) párnák a kíméletes megfogáshoz.

**Mérete (mm)****PB-0170**

- Piston bore: 12mm.
- Single-acting with opening spring.
- Rubber (HNBR) pads for a soft contact.

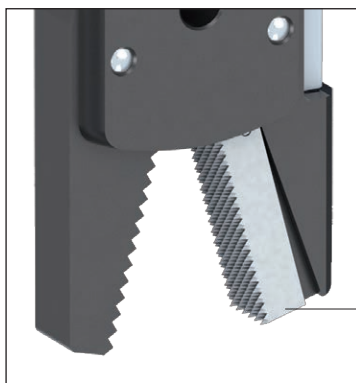
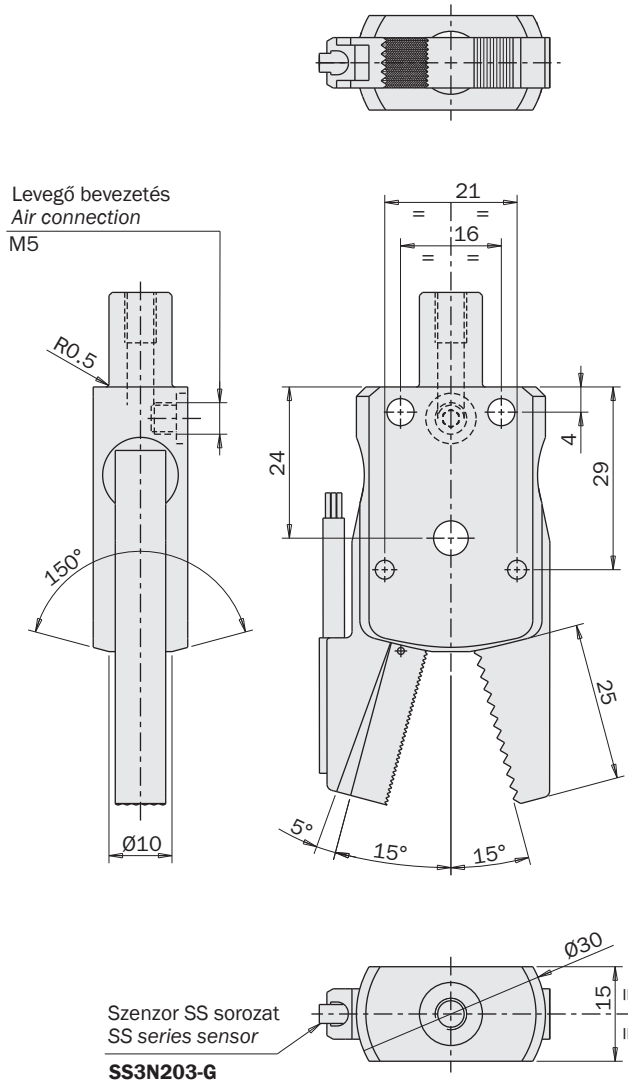
**Dimensions (mm)**

FIRST ANGLE PROJECTION

**PB-0180**

- Furat: 12mm.
- Szenzor a megfogó-pofán.
- Szenzor az újon.
- Acél tapintó.

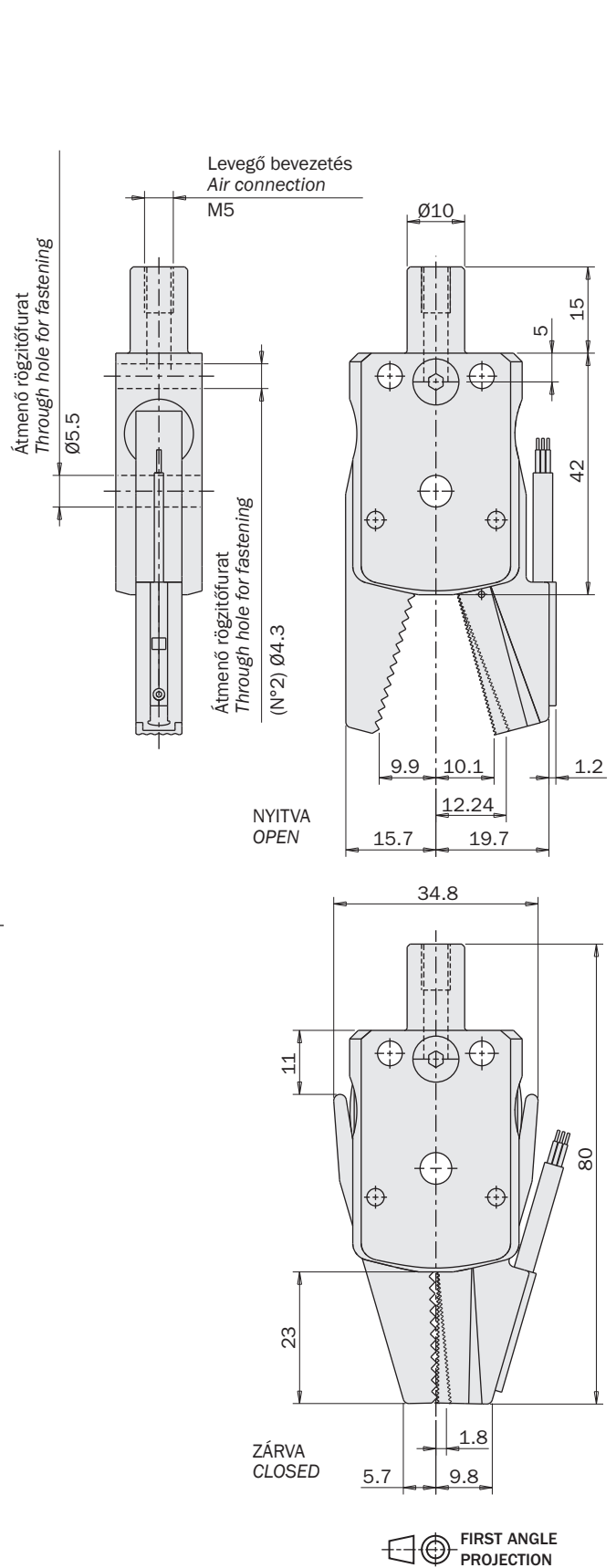
**Mérete (mm)**



**PB-0180**

- Piston bore: 12mm.
- Single-acting with opening spring.
- Sensor on the jaw.
- Steel probe.

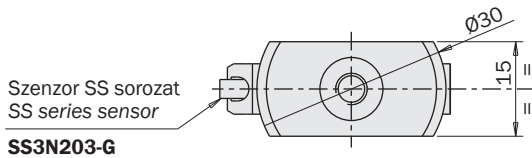
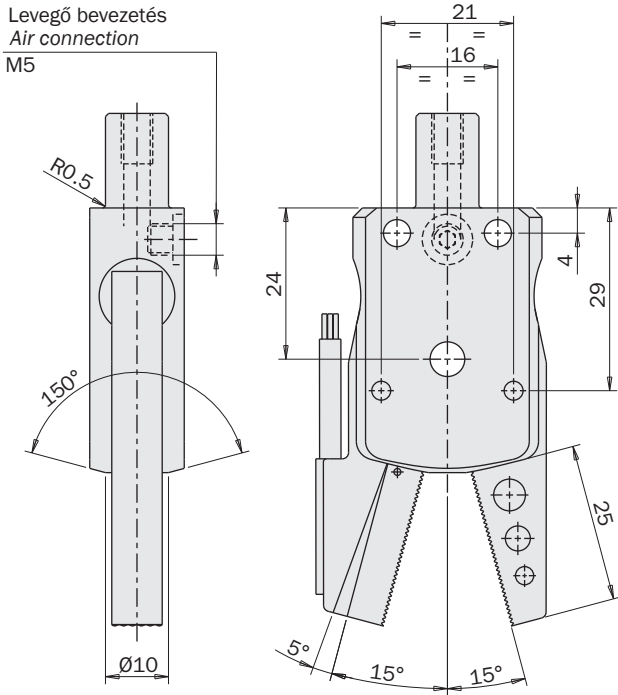
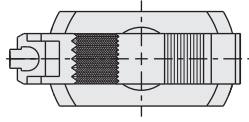
**Dimensions (mm)**



**PB-0181**

- Furat: 12mm.
- Szenzor a megfogó-pofán.
- Szenzor az újon.
- Acél pofa és tapintó.

**Mérete (mm)**



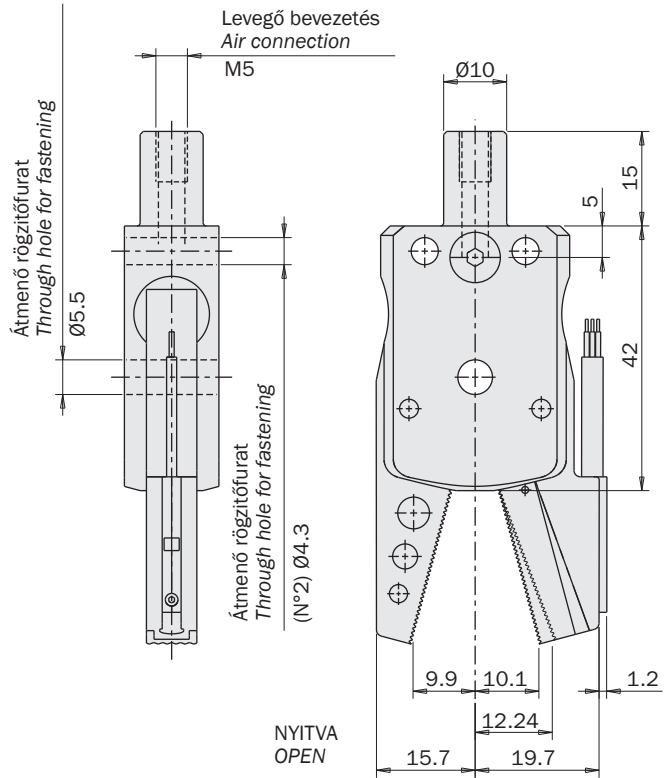
Acél pofa  
Steel jaw

Acél tapintó  
Steel probe

**PB-0181**

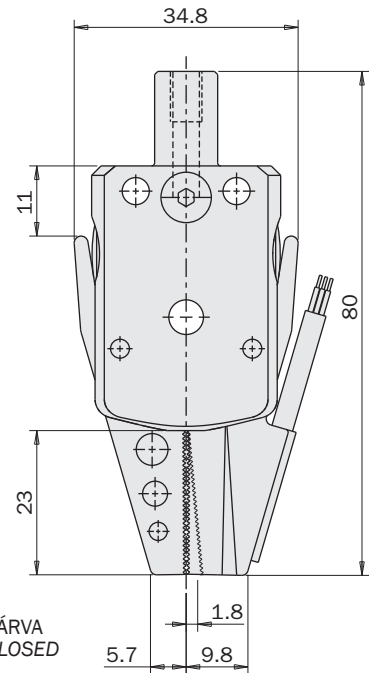
- Piston bore: 12mm.
- Single-acting with opening spring.
- Sensor on the jaw.
- Steel jaw and probe.

**Dimensions (mm)**



NYITVA  
OPEN

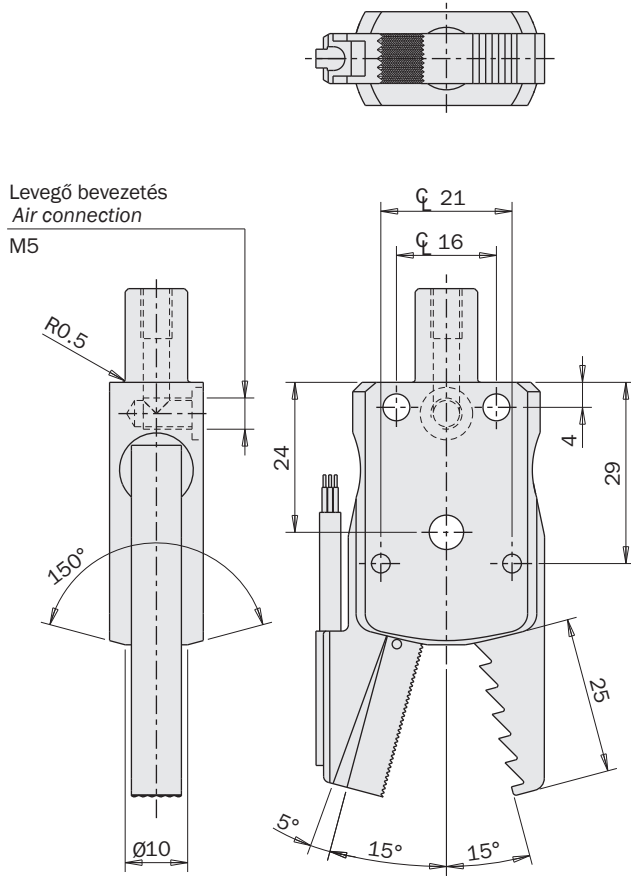
ZÁRVA  
CLOSED



**PB-0182**

- Furat: 12mm.
- Szenzor a megfogó-pofán.
- Szenzor az újon.
- Acél pofa és tapintó.

**Mérete (mm)**



Levegő bevezetés  
Air connection  
M5

R0.5

150°

Ø10

24

Ø 21

Ø 16

4

29

25

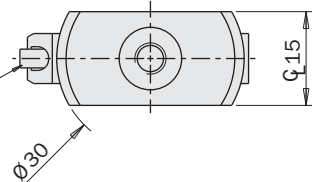
5°

15°

15°

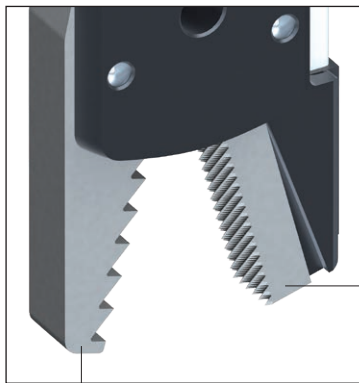
Szenzor SS sorozat  
SS series sensor

**SS3N203-G**



Ø 30

Ø 15



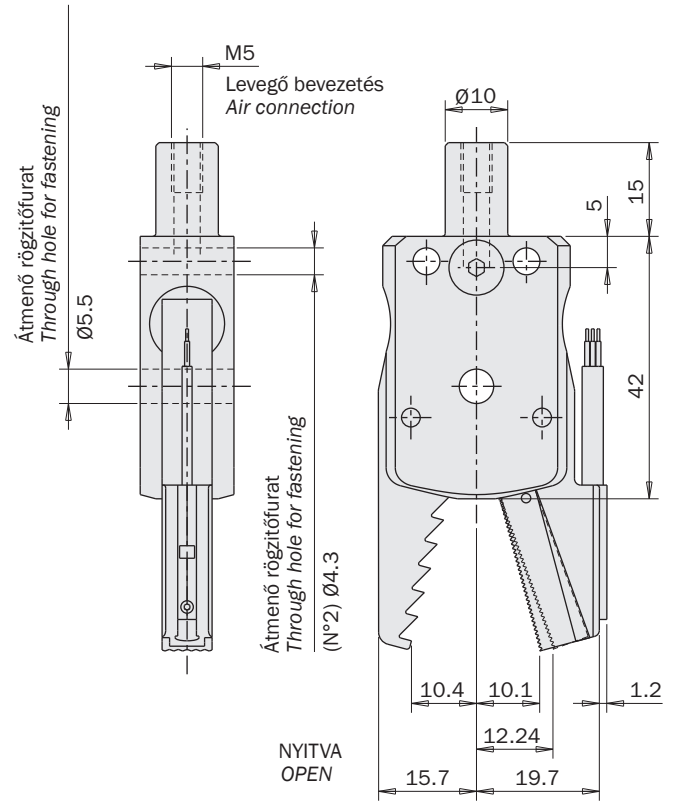
Acél pofa  
Steel jaw

Acél tapintó  
Steel probe

**PB-0182**

- Piston bore: 12mm.
- Single-acting with opening spring.
- Sensor on the jaw.
- Steel jaw and probe.

**Dimensions (mm)**



Átmenő rögzítőfurat  
Through hole for fastening  
Ø5.5

M5

Levegő bevezetés  
Air connection

Ø10

5

15

42

Átmenő rögzítőfurat  
Through hole for fastening  
(N°2) Ø4.3

NYITVA  
OPEN

10.4

10.1

12.24

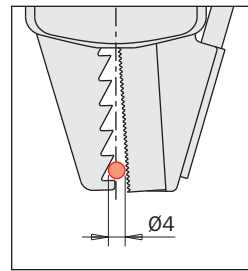
1.2

15.7

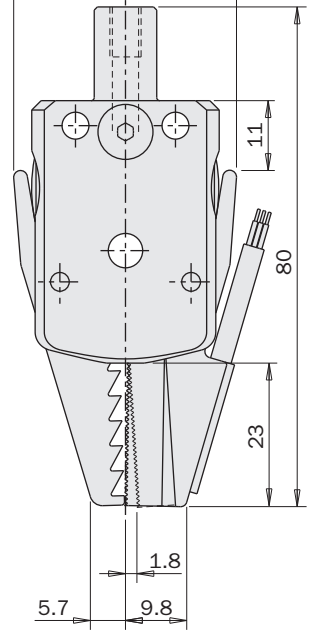
19.7

34.8

ZÁRVA  
CLOSED



Ø4



5.7

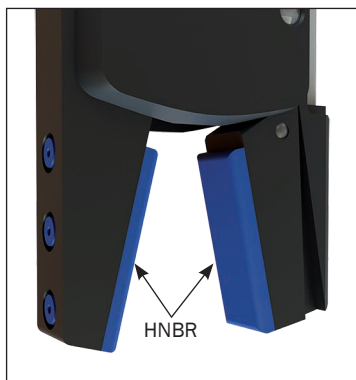
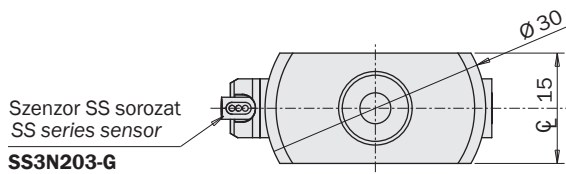
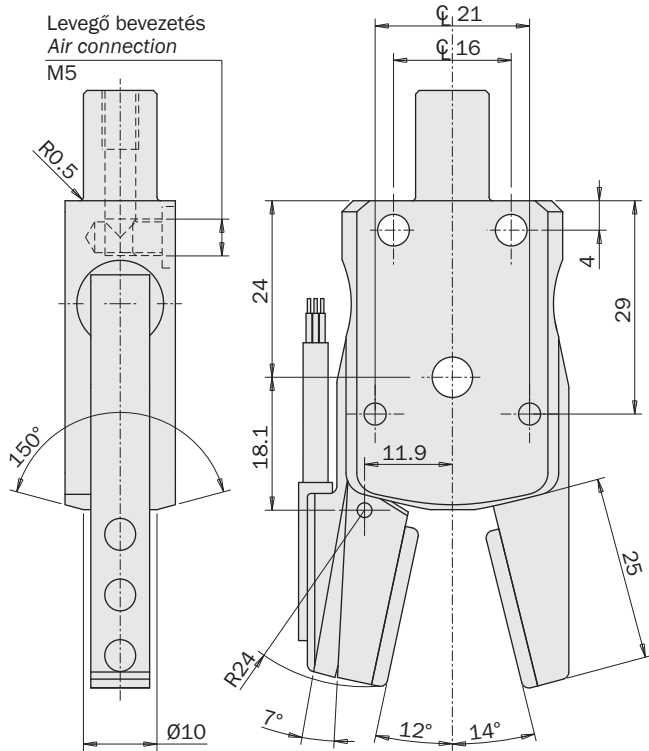
9.8

FIRST ANGLE  
PROJECTION

**PB-0187**

- Furat: 12mm.
- Egyszerű hatású nyitó rugóval.
- Gumi (HNBR) párnák a kíméletes megfogáshoz.
- Szenzor az újon.

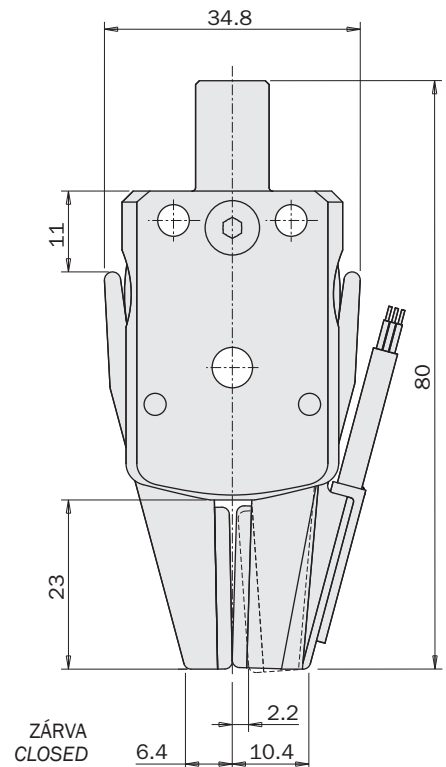
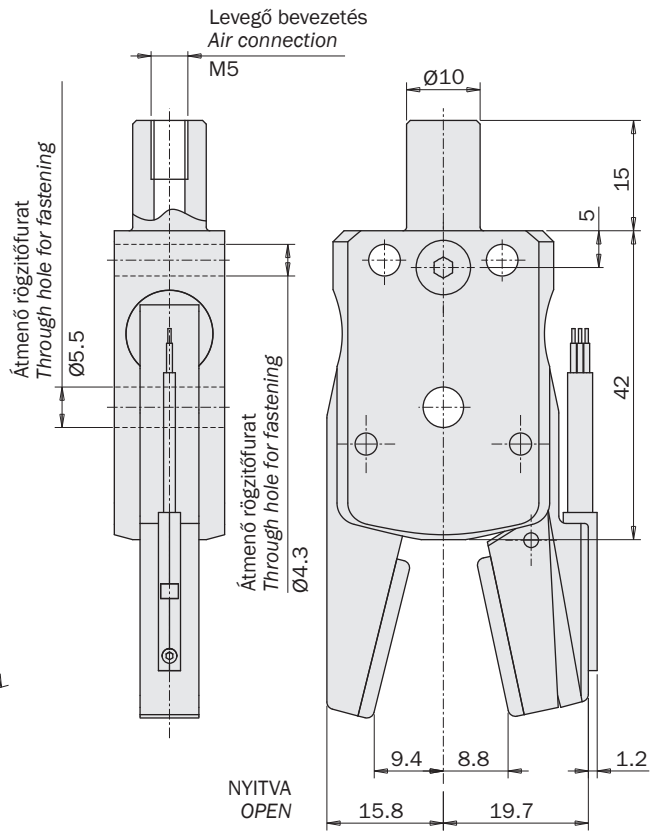
**Mérete (mm)**



**PB-0187**

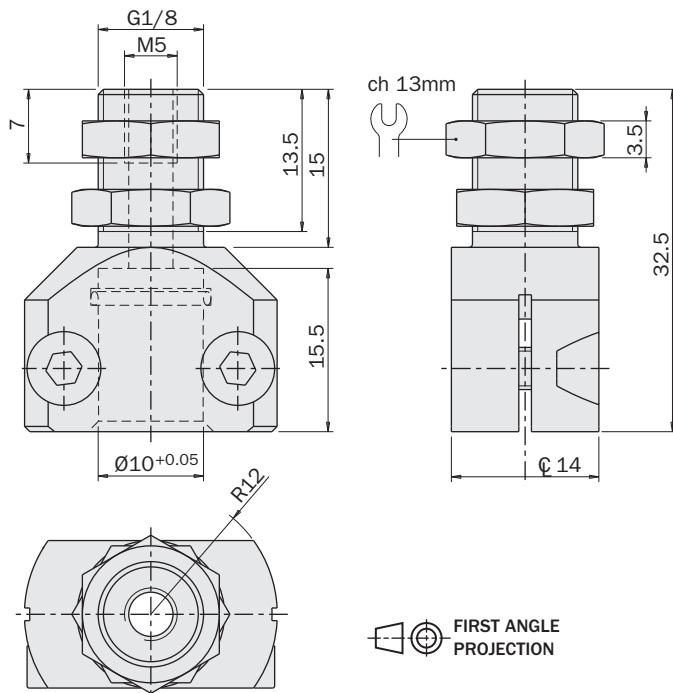
- Piston bore: 12mm.
- Single-acting with opening spring.
- Rubber (HNBR) pads for a soft contact.
- Sensor on the jaw.

**Dimensions (mm)**



Adapter PB típusú megfogókhöz

Adapter fitting for PB grippers



|                | AF10G18M |
|----------------|----------|
| Súly<br>Weight | 18 g     |



Alkalmazási példa  
Application example

