

Pneumatikus egypofás, szögmegfogó sorozat: OFF

- Egyoldali működtetésű.
- Műanyag pofa.
- Kíméletes fogás a HNBR lappal vagy a szintén választható NBR, szilikon vagy Viton O-gyűrűkkel.
- Különbéle rögzítő elemek.
- Mágneses érzékelő és a hozzá tartozó rögzítő bilincs kiegészítő felszerelés.
- FDA-H1 élelmiszer-minőségű kenőzsír.

One finger angular pneumatic grippers for clamping, series OFF

- Single acting.
- Plastic finger.
- Soft contact by HNBR pads or O-Rings in NBR, Silicone or Viton.
- Several mounting accessories.
- Magnetic sensors and relevant mounting brackets as option.
- Food grade grease FDA-H1.

OFF20



OFF21

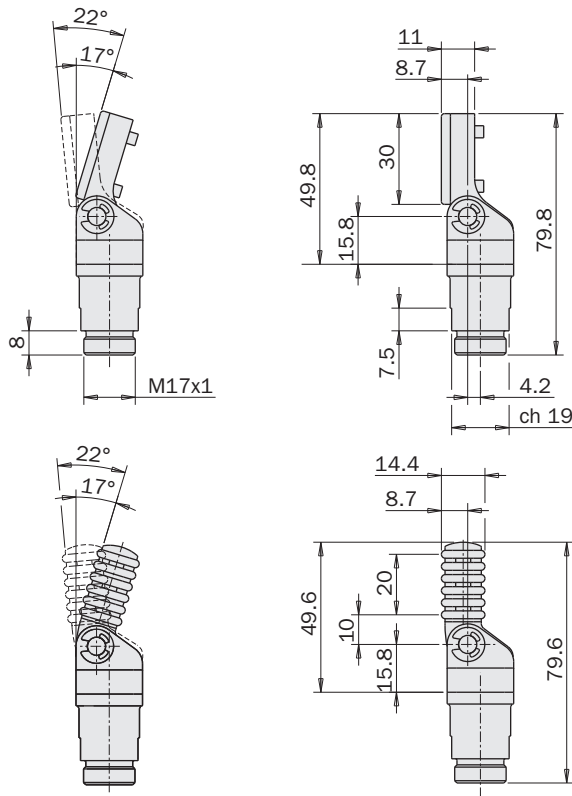


OFF14



HNBR	OFF20P-20	OFF21P-20	OFF14P-25
NBR	OFF20N-20	OFF21N-20	
Szilikon	OFF20S-20	OFF21S-20	
Viton	OFF20V-20	OFF21V-20	
Ház anyaga Body construction	műanyag (nylon) / alumínium plastic (nylon) / aluminium		alumínium aluminium
Közeg Medium	Szűrt, zsírozott / nem zsírozott levegő nyomás Filtered, lubricated / non lubricated compressed air		
Üzemi nyomás Pressure range	2 ÷ 8 bar		
Üzemi hőmérséklet Temperature range	5° ÷ 60 °C.		
Emelkedés Stroke	21°	21°	25°
Furat Piston bore	16 mm	16 mm	11 mm
Záró nyomaték 6 bar-nál Closing torque at 6 bar	100 Ncm	100 Ncm	40 Ncm
Levegő fogyasztás per ciklus Cycle air consumption	1.08 cm ³	1.08 cm ³	0.4 cm ³
Súly Weight	40 g	45 g	17 g

**Mérete (mm)
Dimensions (mm)**

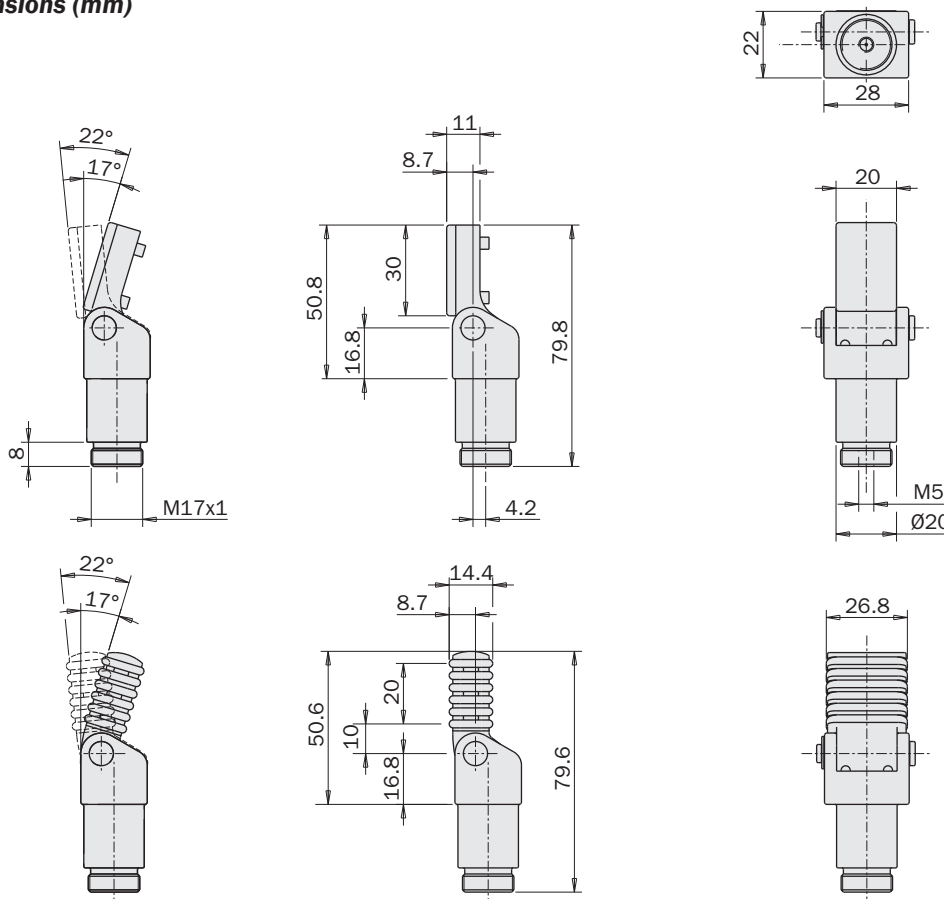


OFF20P-20

**OFF20N-20
OFF20S-20
OFF20V-20**

FIRST ANGLE PROJECTION

**Mérete (mm)
Dimensions (mm)**

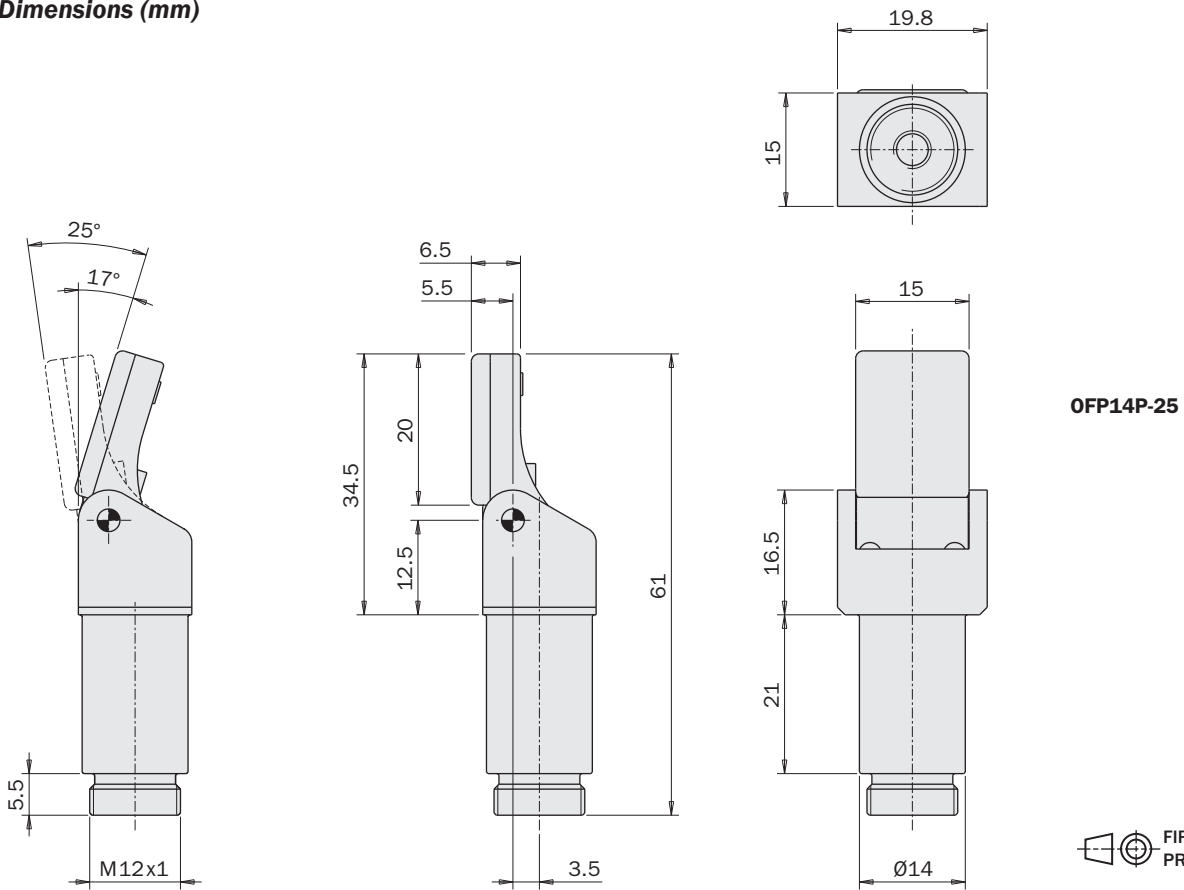


OFF21P-20

**OFF21N-20
OFF21S-20
OFF21V-20**

FIRST ANGLE PROJECTION

Mérete (mm)
Dimensions (mm)



FIRST ANGLE PROJECTION

Tartalék O-gyűrű
Spare O-Ring



	KIT3-OFP20N	KIT3-OFP20S	KIT3-OFP20V
Anyaga Material	NBR	Szilikon Silicone	Viton
Megfogó Gripper	OFP20N-20 OFP21N-20	OFP20S-20 OFP21S-20	OFP20V-20 OFP21V-20
Üzemi hőmérséklet Temperature range	5° ÷ 100 °C.	5° ÷ 200 °C.	5° ÷ 200 °C.

Tartalék TPU lap
Spare pad



	KIT3-OFP14H	KIT3-OFP20H
Anyaga Material	HNBR	HNBR
Megfogó Gripper	OFP14P-25	OFP20P-20 OFP21P-20
Üzemi hőmérséklet Temperature range	5° ÷ 150 °C.	5° ÷ 150 °C.

Rögzítés

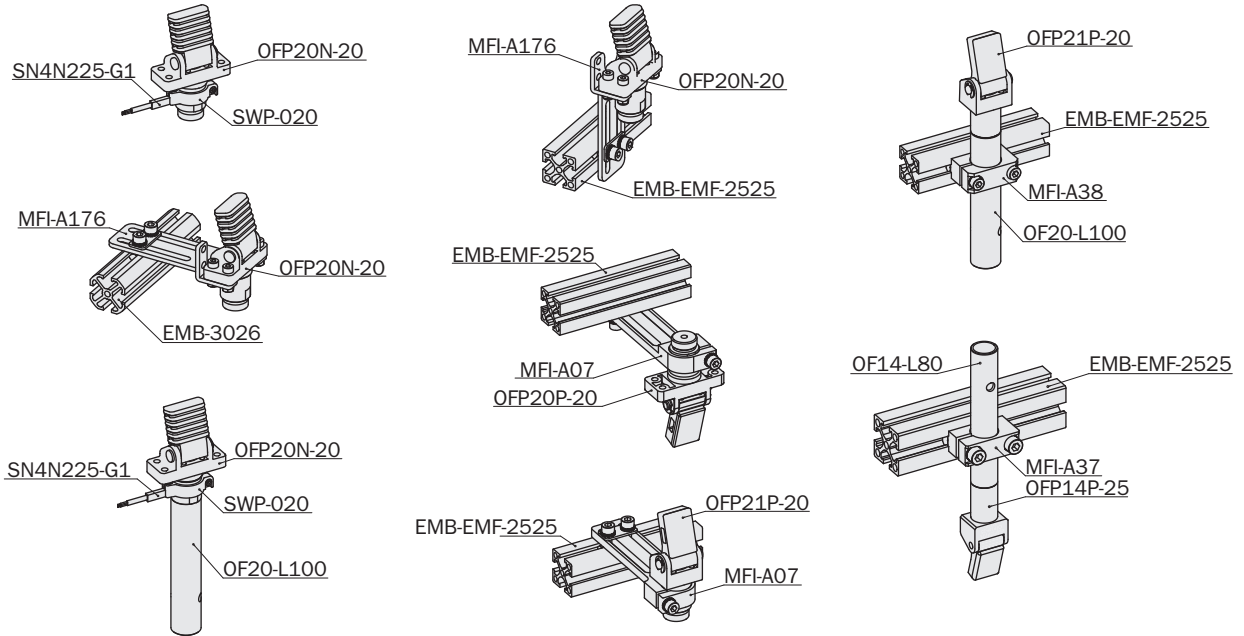
Az OFP fogók házának anyaga alumínium, így használhatóak hozzá a megfelelő 14 vagy 20mm-es MFI típusú bilincses rögzítők.

Az OFP fogokhoz kizárólag az MFI-A176 tartó használható!

Fastening

The OFP grippers have an aluminum body and can be clamped with all MFI accessories with 14mm and 20mm diameter.

MFI-A176 can be used with OFP20.



Szenzorok

Ennek segítségével ellenőrizhetjük a megfogás munkapontját. A dugattyúba épített mágneset egy mágneses közelítés szenzorral figyelve (opcionális).

Ilyen érzékelők használatánál kerülni kell a nagy tömegű ferromágneses anyagokat és az erős mágneses mezőket adó eszközöket, mivel ezek működési problémákat okozhatnak.

Az eszközhöz a következő érzékelőket javasoljuk:

Sensors

The operating position is detected by magnetic proximity sensors (optional) through a magnet placed on the piston.

The use of magnetic proximity sensors is to be avoided in the vicinity of large masses of ferromagnetic material or intense magnetic fields as this may cause detection problems.

The sensors that can be used are:

SN4N225-G	PNP	2.5m kábel / 2.5m cable
SN4M225-G	NPN	2.5m kábel / 2.5m cable
SN3N203-G	PNP	M8 dugós csatlakozó / Snap M8 plug connector
SN3M203-G	NPN	M8 dugós csatlakozó / Snap M8 plug connector

