

## Pneumatikus billenő egység kis megfogó fejhez

- Billentés 90°,
- Egyirányú működtetés,
- Emelés levegővel, billentés rugós visszatérítéssel,
- Mágnesgyűrűs dugattyú a felügyelethez,
- Mágneses szenzor és bilincs (opció).

## Pneumatic tilt unit for small EOATs, series OFN

- 90° rotation.
- Single-acting.
- Lifting by compressed air, spring reset.
- Several mounting accessories.
- Optional magnetic sensors.



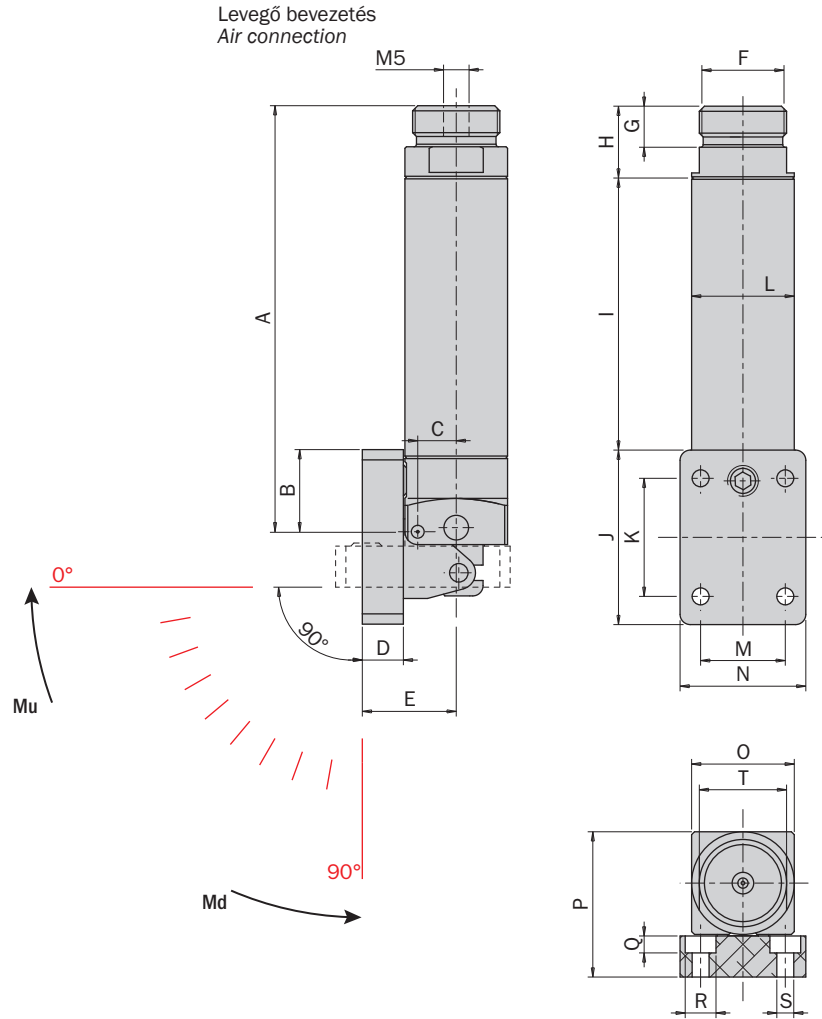
NEW

	OFN20-90	OFN30-90
Közeg Medium	Szűrt, zsírozott / nem zsírozott levegő nyomás Filtered, lubricated / non lubricated compressed air	
Üzemi nyomás Pressure range	2.5 ÷ 8 bar	
Pracovní teplota Temperature range	5 ÷ 60 °C.	
Forgás szög Tilt angle	90°	
Levegő fogyasztás per ciklus Cycle air consumption	3.52 cm <sup>3</sup>	12.9 cm <sup>3</sup>
Nyomaték 6 bárnál (90° → 0°) Lift torque at 6 bar (90° → 0°)	(Mu) 70 Ncm	300 Ncm
Billentő nyomaték 6 bar-nál (0° → 90°) Drop torque at 6 bar (0° → 90°)	(Md) 15 Ncm	30 Ncm
Súly Weight	75 g	210 g

**Mérete (mm)**  
**Dimensions (mm)**



	OFN20-90	OFN30-90
A	83	119
B	16	18.5
C	7.5	11
D	8	10
E	18.3	25.3
F	M17x1	M27x1
G	8	11
H	14	19
I	53	81.5
J	34	46
K	23	25
L	20	30
M	16.5	25
N	24.5	37
O	20	30
P	28.3	40.3
Q	3.3	5.3
R	6	10
S	3.3	5.3
T	17	27



**Alkalmazási példa**  
**Application example**

