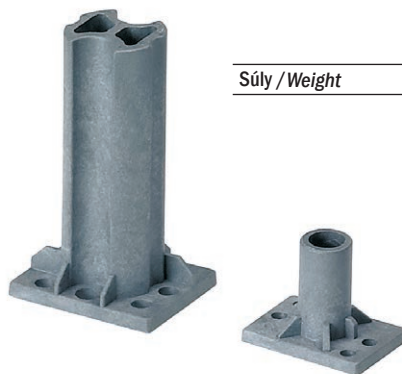
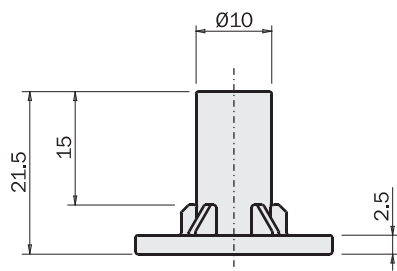
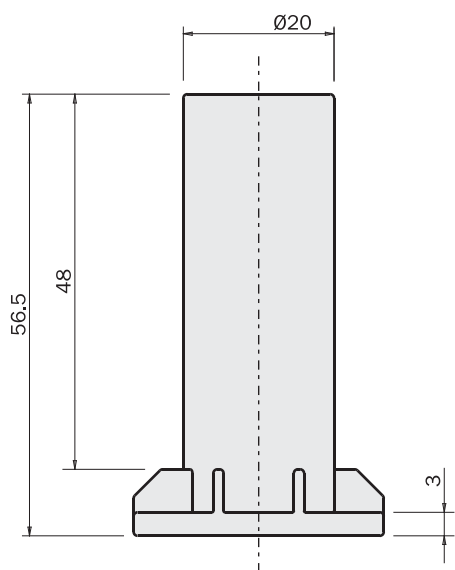
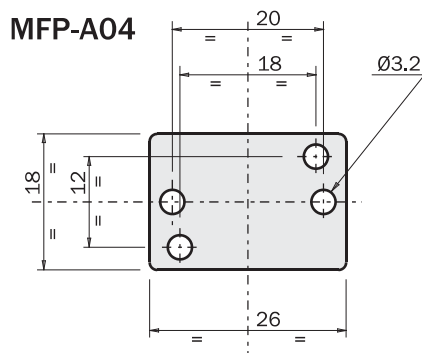
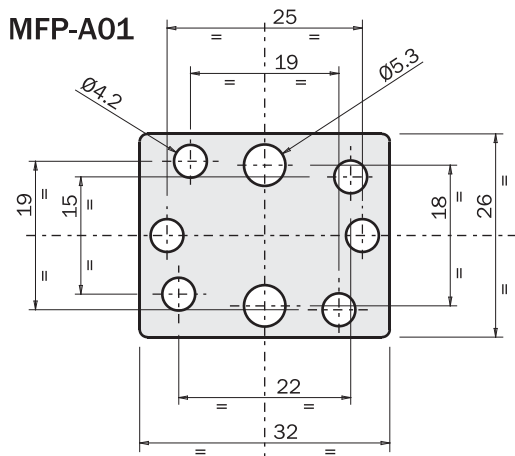


Műanyag felfogó konzol megfogóhoz

(Kit csavrokkal)

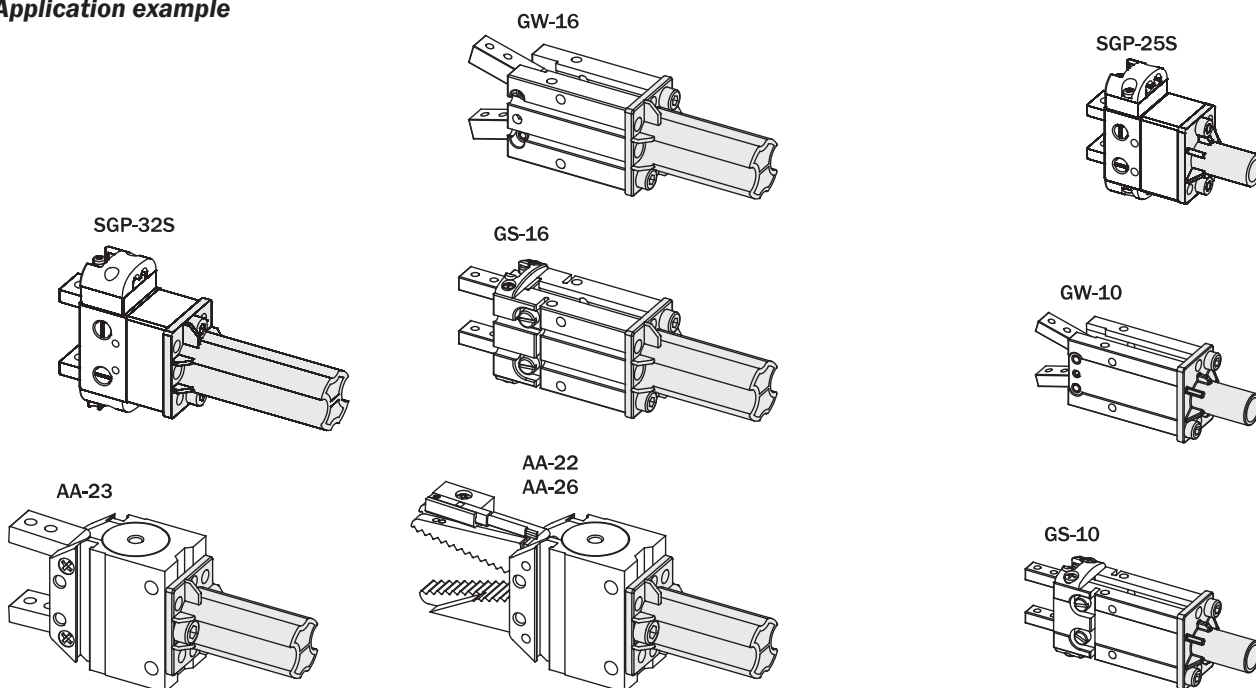
Polymer mounting bracket for gripper

(kit with screws)



	MFP-A01	MFP-A04
Súly / Weight	26 g	5 g

Alkalmazási példa
Application example

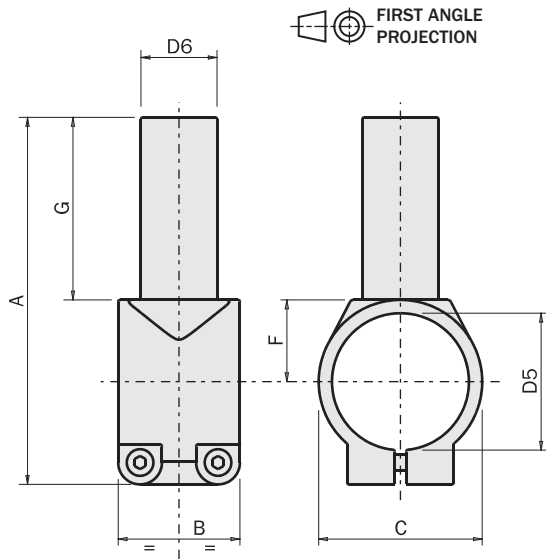


Szorítóbilincses, műanyag csatlakozó

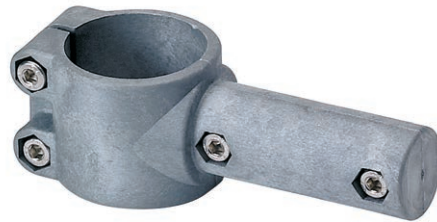
(Szett: 2 fél darab+Csavarak)

Polymer mounting bracket

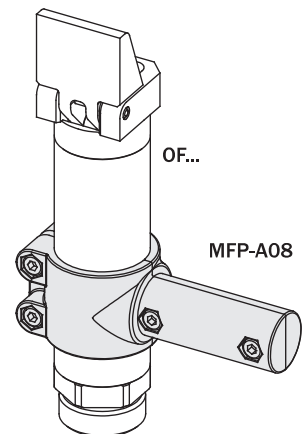
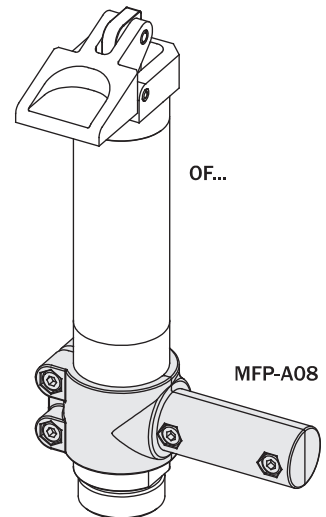
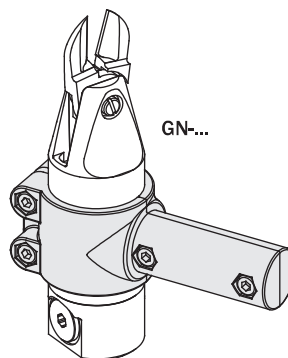
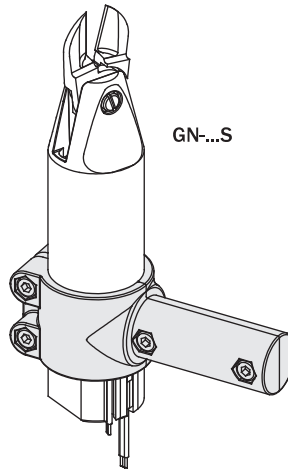
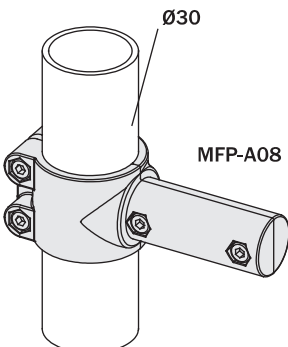
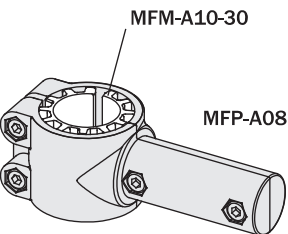
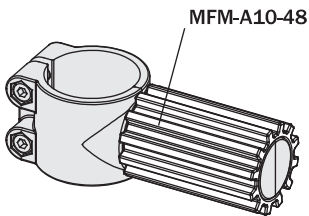
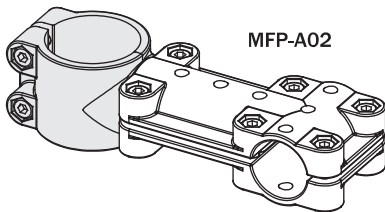
(2 half-pieces + screws)



	MFP-A05	MFP-A06	MFP-A07	MFP-A08
A [mm]	96.5	107.5	118.5	90
B [mm]	32	36	40	30
C [mm]	Ø43	Ø52.6	Ø64	Ø36
D5 [mm]	Ø36	Ø45	Ø56	Ø30
D6 [mm]	Ø20	Ø20	Ø20	Ø20
F [mm]	21.5	26.3	32	18
G [mm]	48	48	48	48
Súly / Weight	54 g	65 g	82 g	48 g



Alkalmazási példa
Application example



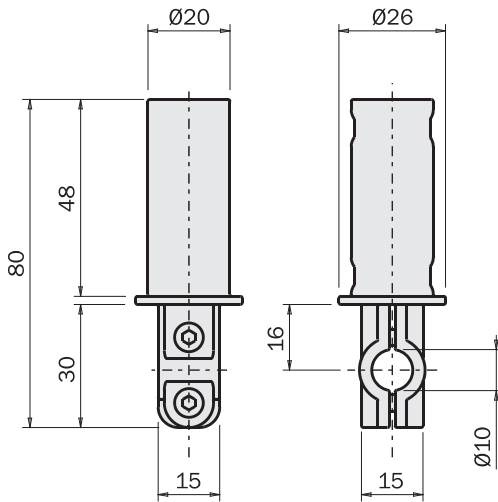
Szorítóbilincses, műanyag csatlakozó Ø20-10

(Szett: 2 fél darab+Csavarok)

Polymer mounting bracket Ø20-10

(2 half-pieces + screws)

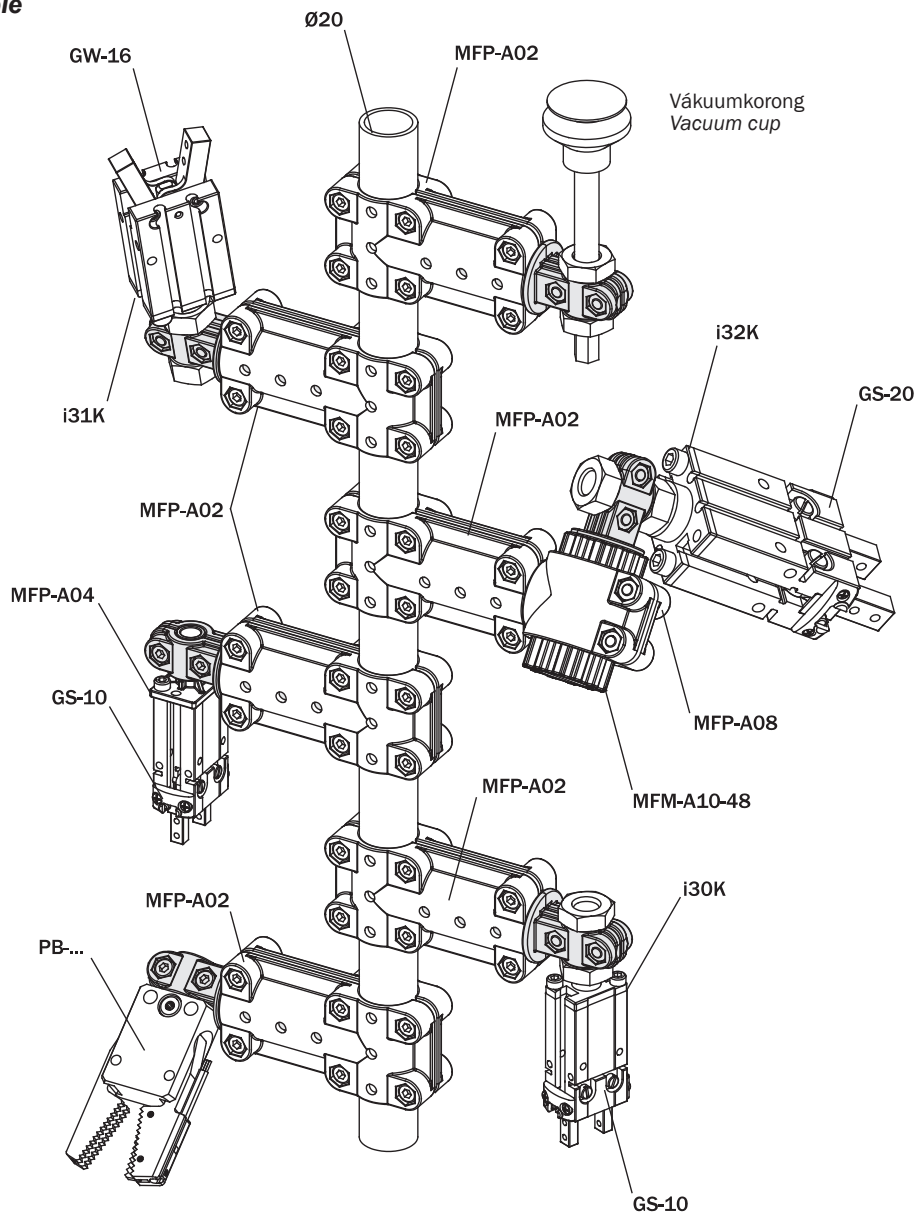
FIRST ANGLE
PROJECTION



MFP-A03

Súly / Weight 35 g

Alkalmazási példa
Application example

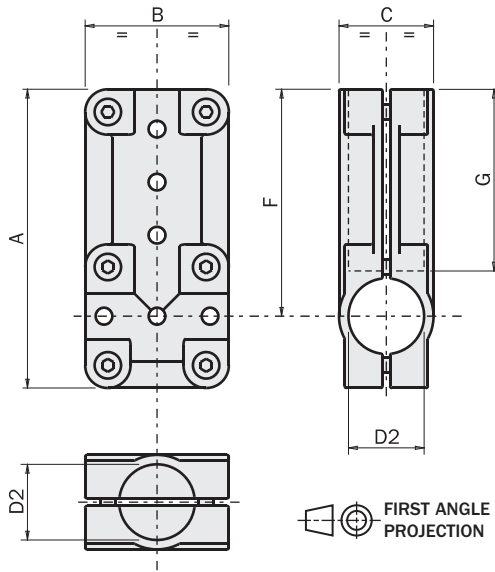


Műanyag, bilincses keresztkötés

(Kit 2 fél darab+Csavarok)

Polymer T connector

(2 half-pieces + screws)



	MFP-A02	MFP-A09
A [mm]	79	90
B [mm]	38	48
C [mm]	25	36
D2 [mm]	Ø20	Ø30
F [mm]	60	66
G [mm]	48	48
Súly / Weight	53 g	82 g



Alkalmazási példa
Application example

