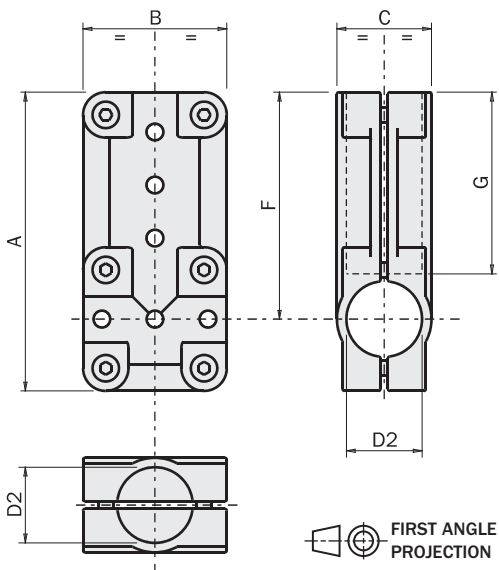


Fém, bilincses keresztkötés

(Kit 2 fél darab+Csavarok)

Metal T connector

(2 half-pieces + screws)

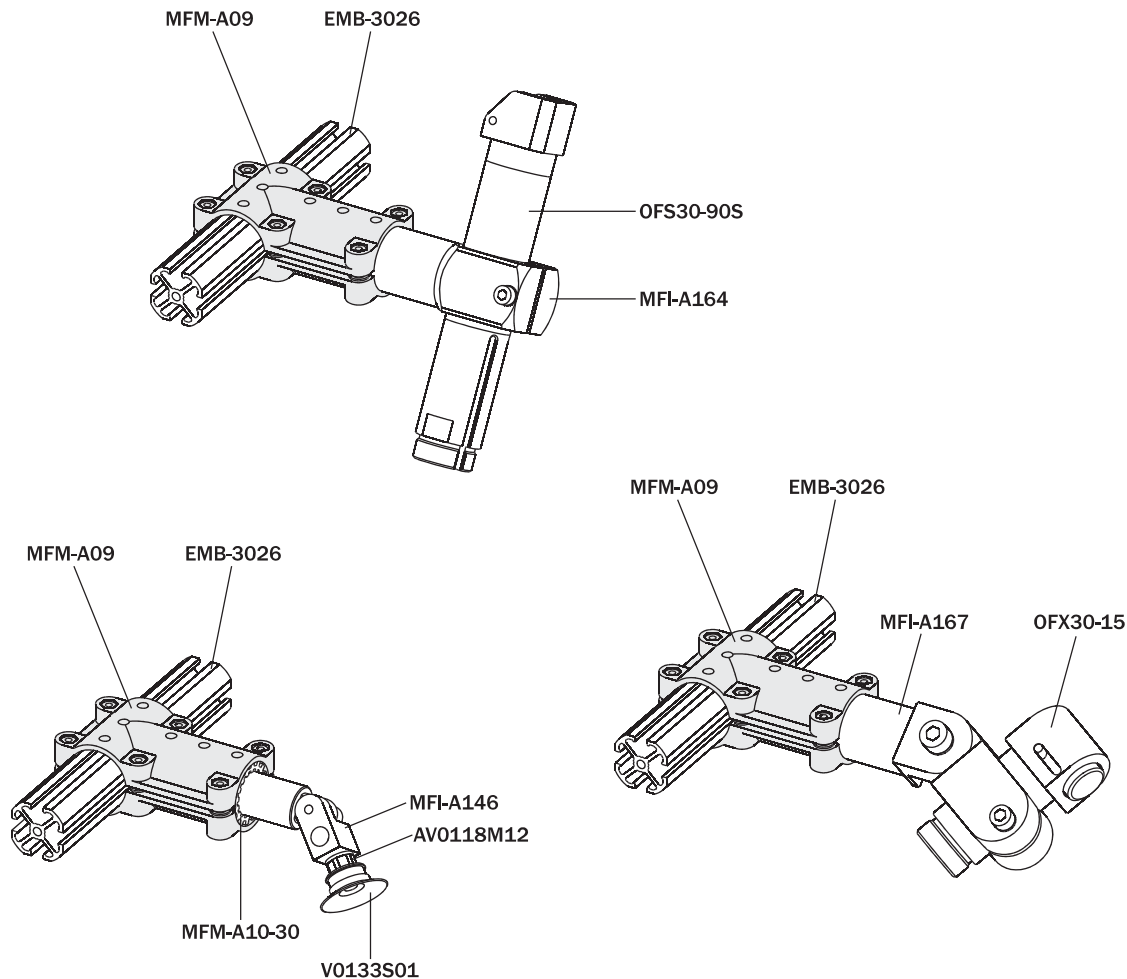


	MFM-A02	MFM-A09	MFM-A85
A [mm]	79	90	133
B [mm]	38	48	73
C [mm]	25	36	56
D2 [mm]	Ø20	Ø30	Ø50
F [mm]	60	66	97
G [mm]	48	48	70
Súly / Weight	200 g	328 g	660 g



Alkalmazási példa

Application example

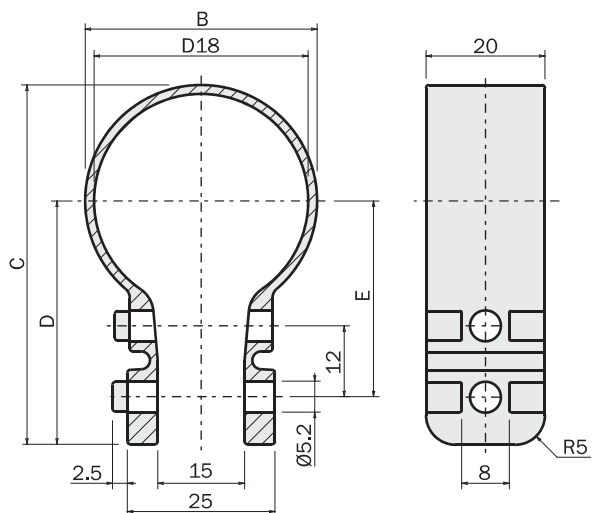


Acél szorítóbilincs

(Szett csavrokkal)

Steel mounting bracket

(kit with screws)

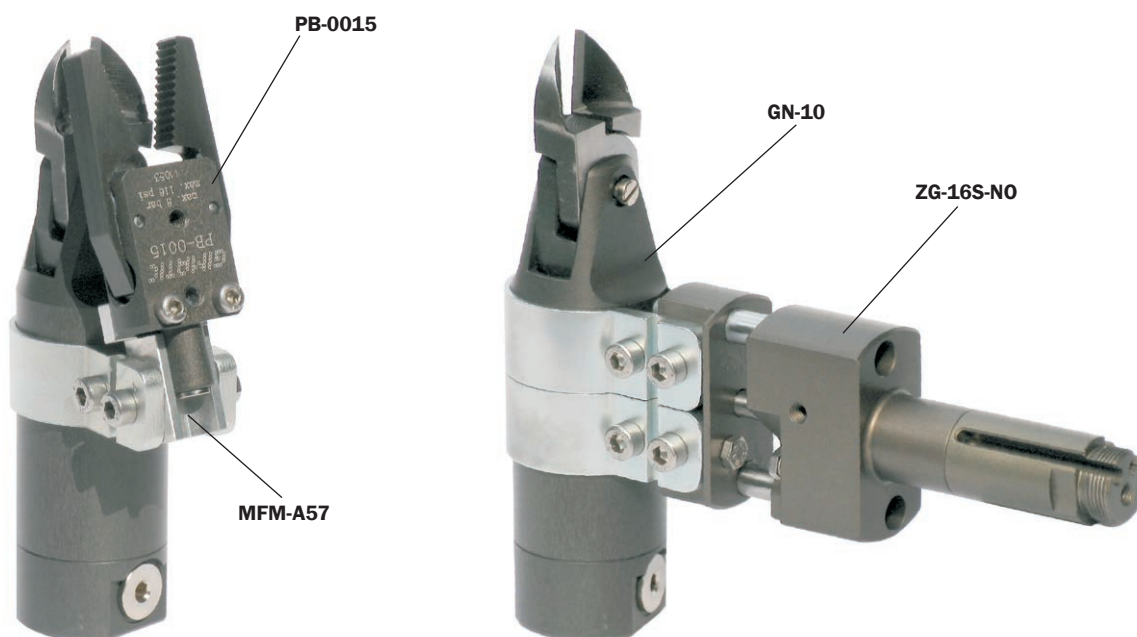


	MFM-A30	MFM-A36	MFM-A45	MFM-A56
D18 [mm]	Ø30	Ø36	Ø45	Ø56
B [mm]	Ø33	Ø39	Ø48	Ø60
C [mm]	55	60.5	70	83.5
D [mm]	38.5	41	46	53.5
E [mm]	30.5	33	38	45.5
Súly / Weight	69 g	75 g	80 g	102 g

FIRST ANGLE PROJECTION



Alkalmazási példa
Application example



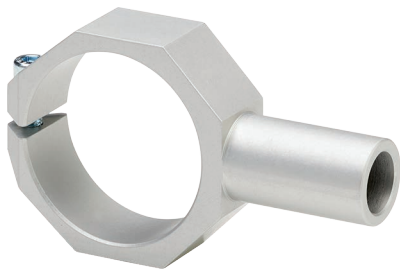
Alumínium szorítóbilincs

(Szett csavrokkal)

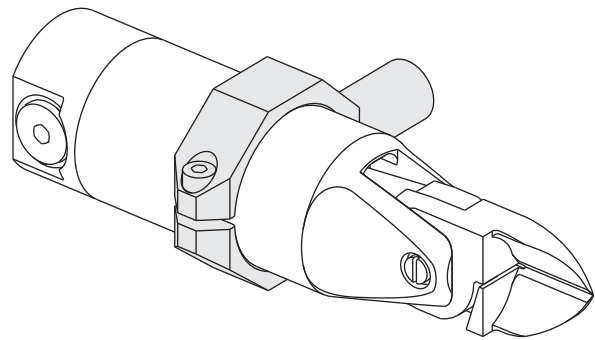
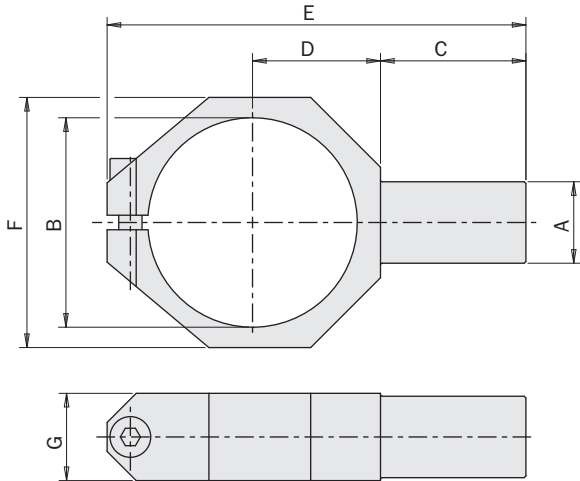
Aluminium mounting bracket

(kit with screws)

NEW



		MFM-A110	MFM-A110-H	MFM-A111	MFM-A112	MFM-A11
A	[mm]	Ø14	Ø20	Ø20	Ø20	Ø30
B	[mm]	Ø36	Ø36	Ø45	Ø56	Ø75
C	[mm]	25	50	35	40	48
D	[mm]	22	22	28	33	41
E	[mm]	72	99.5	94.5	111	138
F	[mm]	43	43	53	65	83
G	[mm]	15	20	20	25	40
Súly / Weight		30 g	80 g	65 g	110 g	308 g



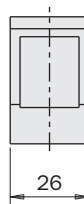
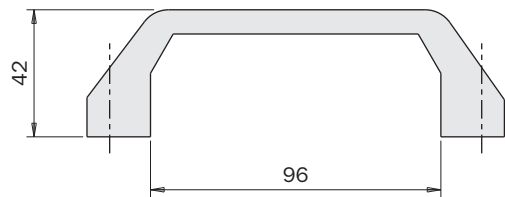
FIRST ANGLE PROJECTION

EOAT-fogantyú

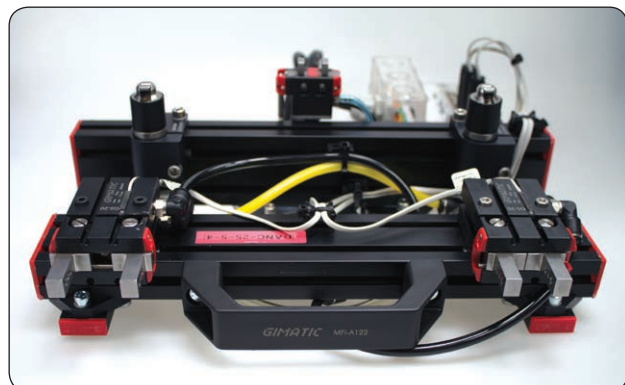
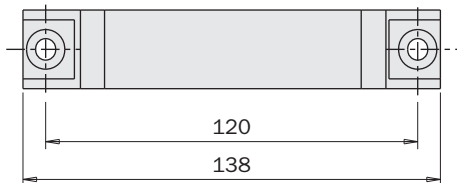
(A készlet gyorsrögzítő anyákat is tartalmaz)

EOAT handle

(kit with last-minute nuts)

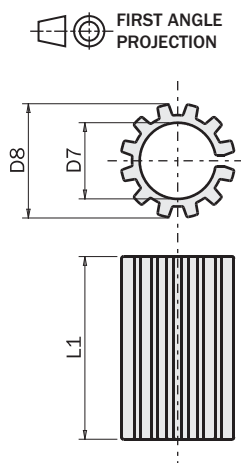


	MFM-A122
Súly / Weight	60 g



Átmérő adapter

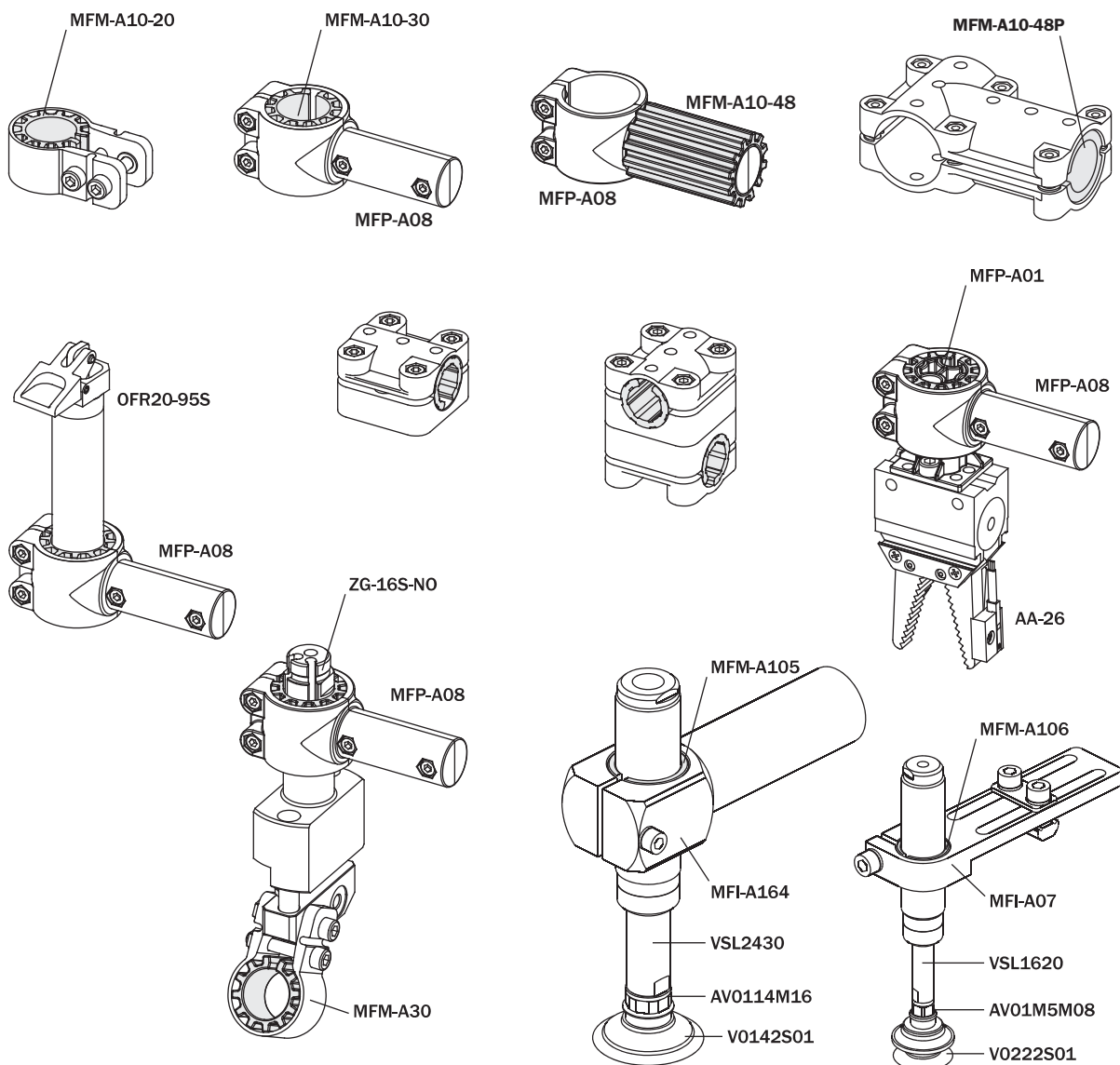
Adapter



	D7 [mm]	D8 [mm]	L1 [mm]	Súly Weight
MFM-A120	Ø10	Ø14	13	3 g
MFM-A114	Ø12	Ø14	14	2 g
MFM-A55-38	Ø14	Ø20	38	16 g
MFM-A55-48	Ø14	Ø20	48	19 g
MFM-A106	Ø16	Ø20	12	5 g
MFM-A115	Ø16	Ø20	20	6 g
MFM-A10-20	Ø20	Ø30	20	13 g
MFM-A10-30	Ø20	Ø30	30	21 g
MFM-A10-48	Ø20	Ø30	48	33 g
MFM-A10-48P	Ø20	Ø30	48	24 g
MFM-A105	Ø24	Ø30	12	8 g
MFM-A116	Ø25	Ø30	30	17 g
MFM-A96	Ø30	Ø50	65	240 g



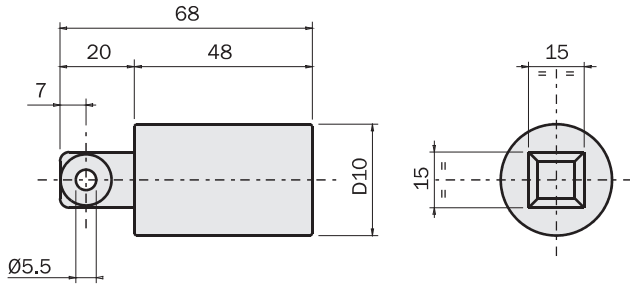
Alkalmazási példa
Application example



Csőkonzol szorítóbilincshez

Hinge with stud

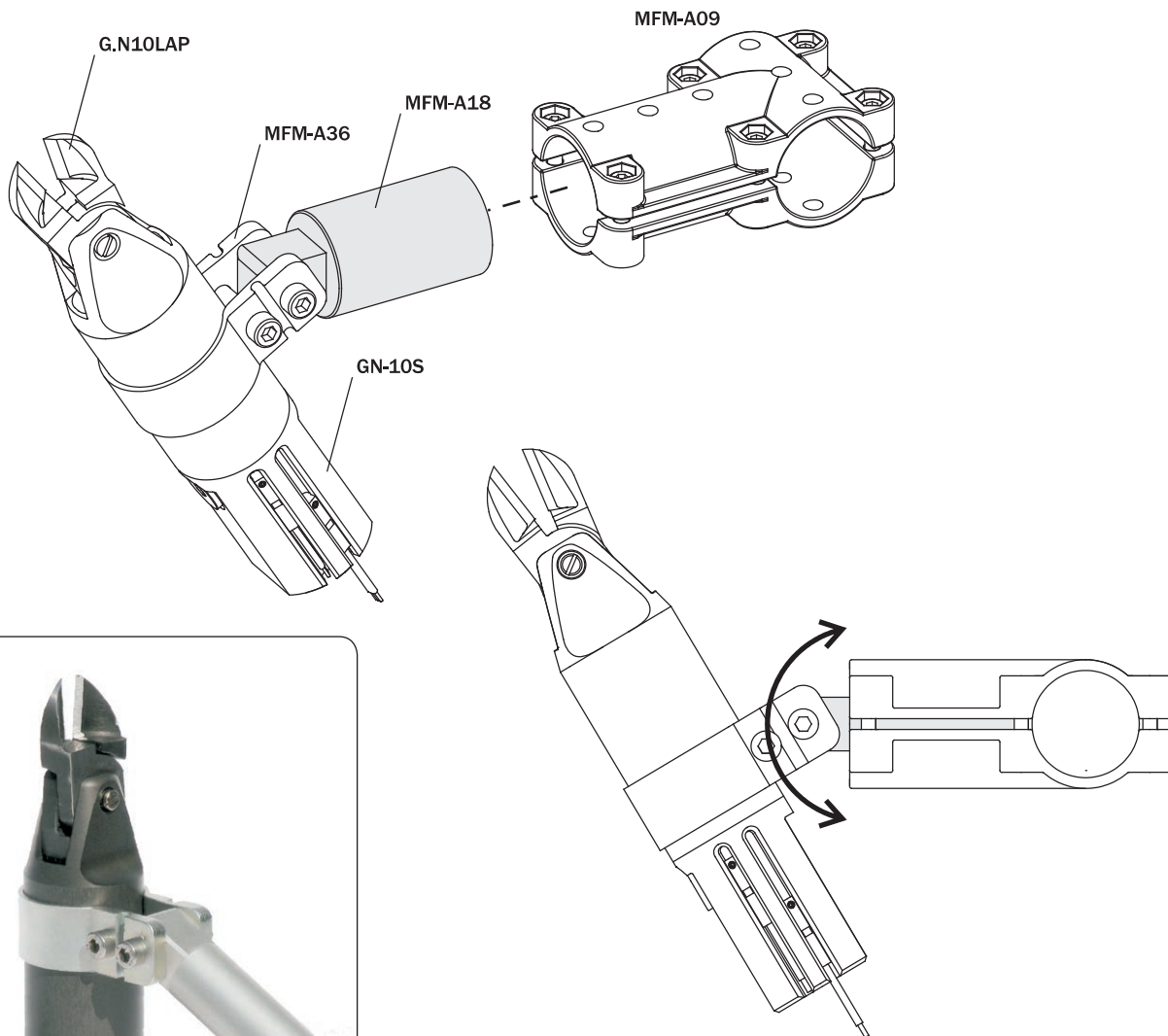
FIRST ANGLE
PROJECTION



	MFM-A17	MFM-A18
D10	Ø20 mm	Ø30 mm
Súly / Weight	56 g	82 g



Alkalmazási példa
Application example

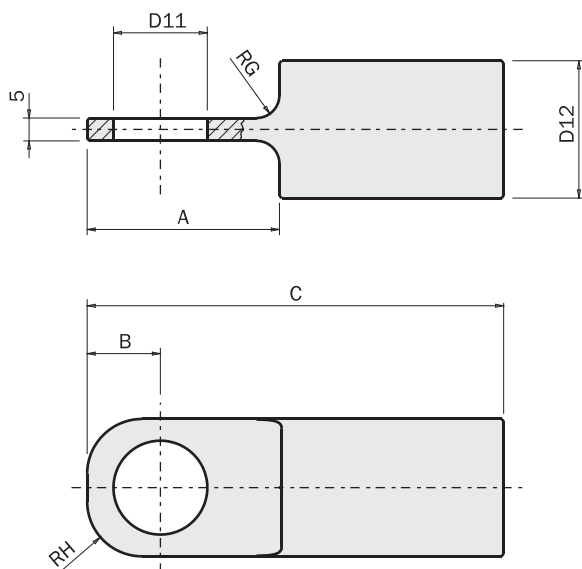


Csőkonzol rugós szárahhoz

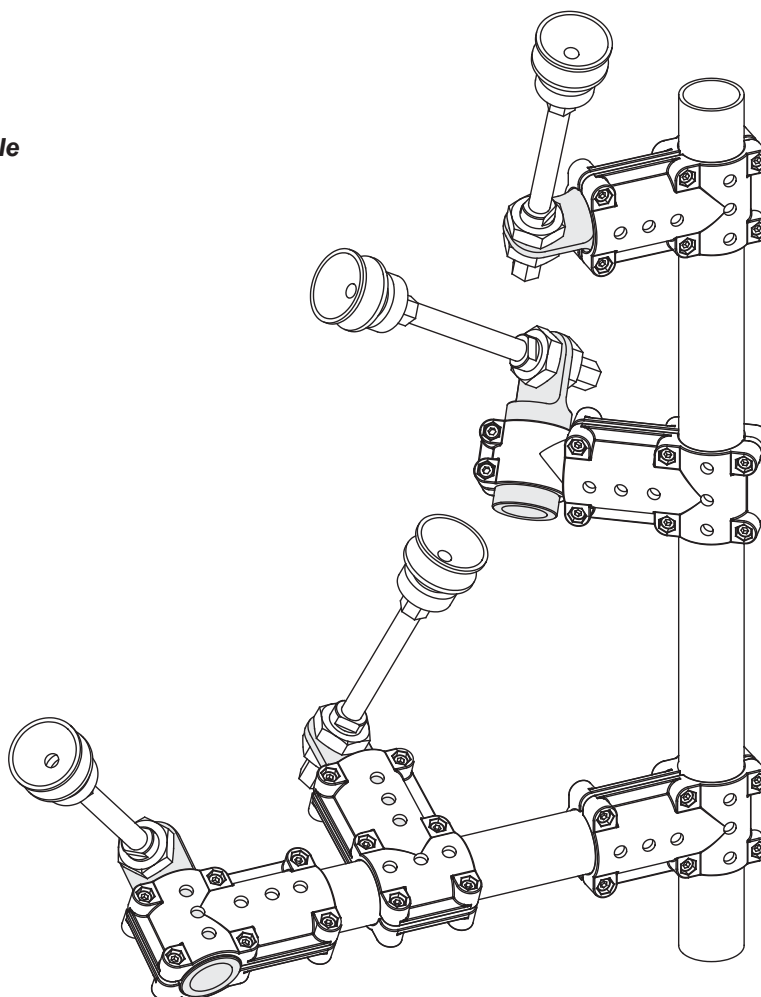
Holder for suspensions

	MFM-A19	MFM-A20	MFM-A21	MFM-A22	MFM-A23
A [mm]	26	26	31	36	42
B [mm]	10	10.5	12	13	16
C [mm]	75	75	80	85	91
D12 [mm]	Ø20	Ø20	Ø20	Ø30	Ø30
D11 [mm]	Ø10.5	Ø12.5	Ø14.5	Ø16.5	Ø20.5
RG [mm]	2.5	2.5	2.5	5	5
RH [mm]	7	7	7	12	12
Súly / Weight	52 g	52 g	52 g	84 g	86 g

FIRST ANGLE PROJECTION



Alkalmazási példa
Application example

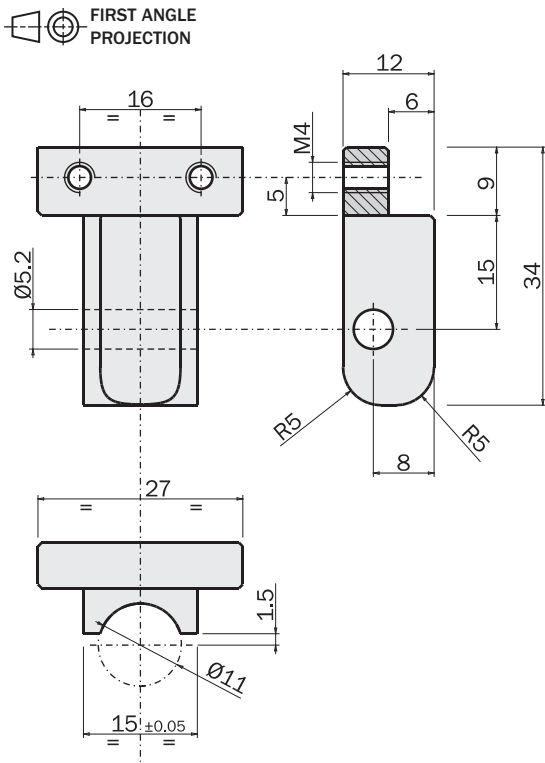


Szerelőidom PB szögmegefogóhoz

(Szett csavrokkal)

PB mounting connector

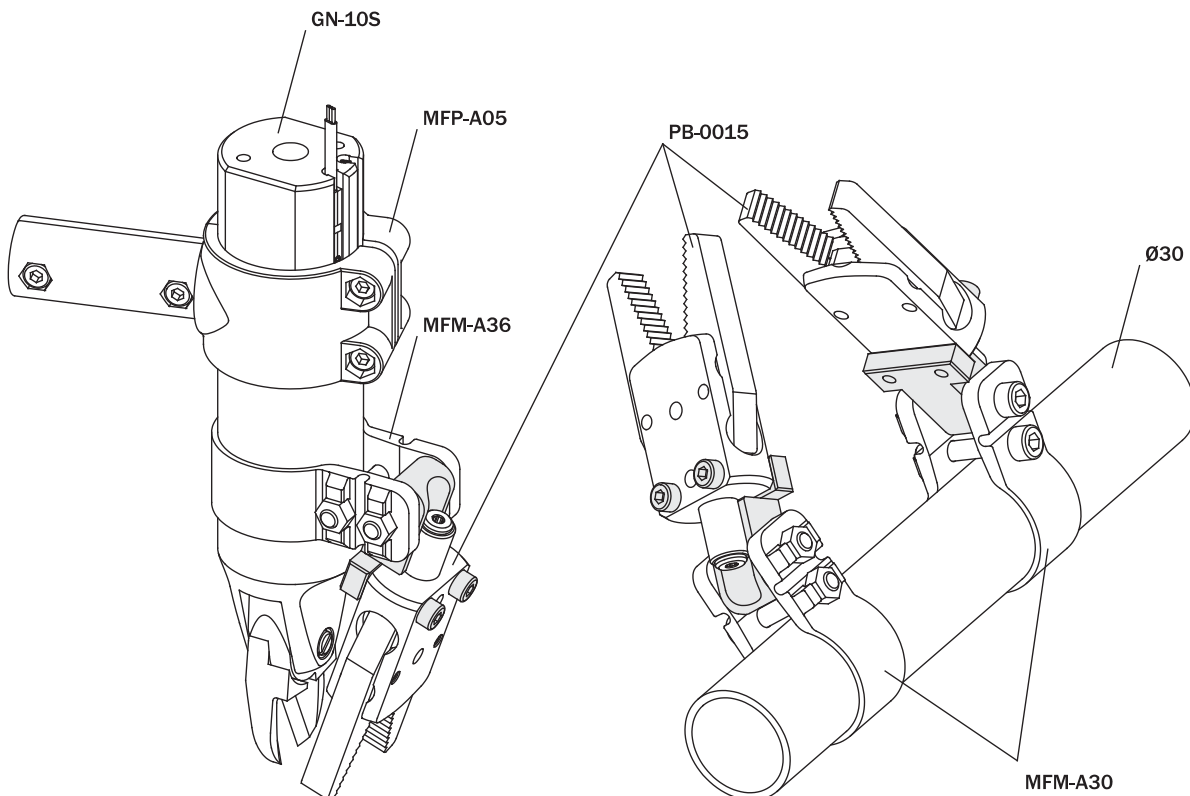
(kit with screws)



	MFM-A57
Súly / Weight	25 g



Alkalmazási példa
Application example

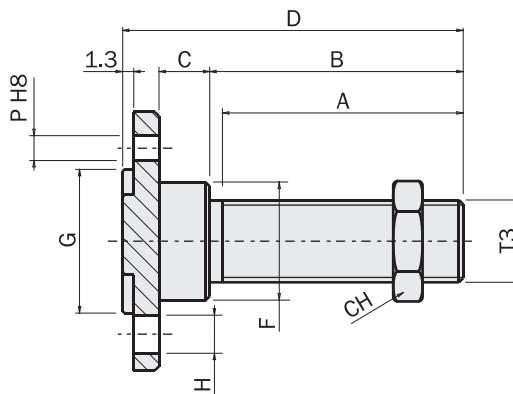
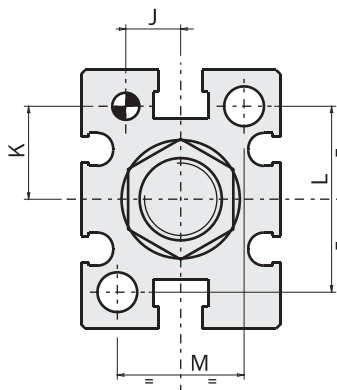


Fém, menetes tartóelem megfogóhoz

(Szett csavrokkal)

Interface for grippers

(kit with screws)

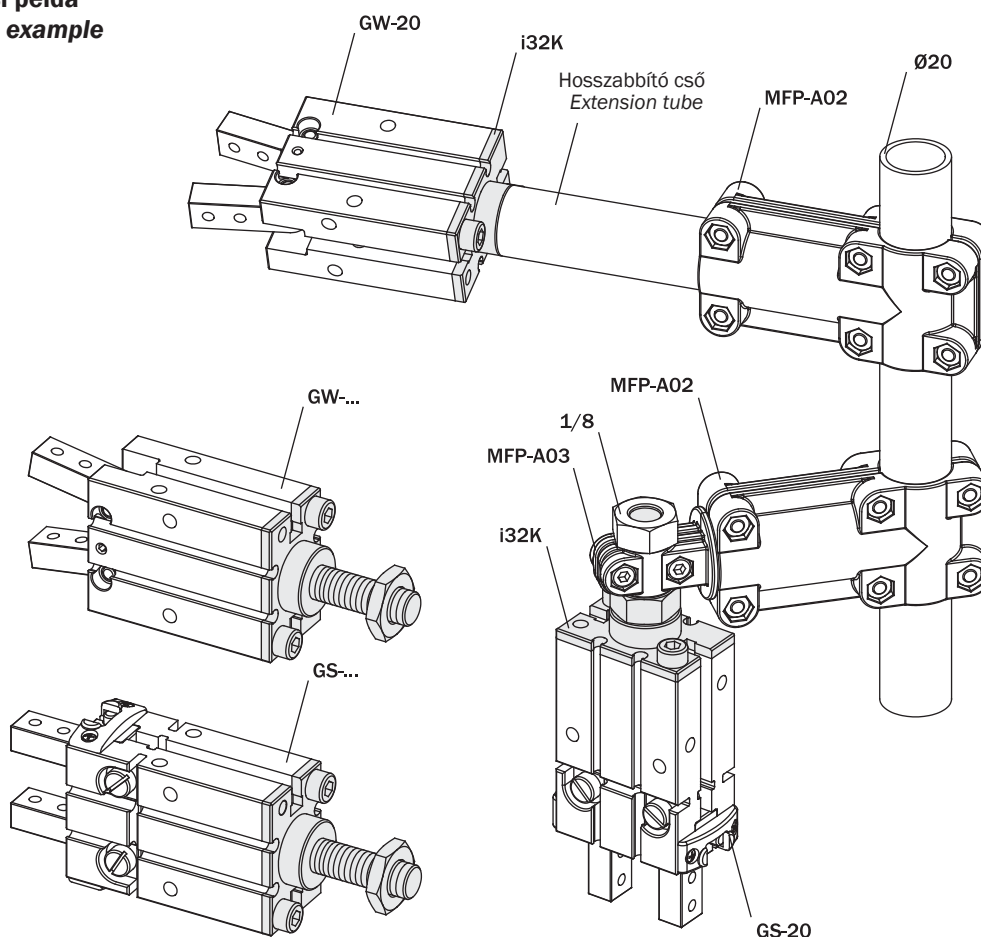


FIRST ANGLE PROJECTION



	i30K	i31K	i32K	i33K
A [mm]	25	28.5	28.5	28.5
B [mm]	25	30	30	30
C [mm]	5	6	7	8
CH [mm]	14	14	14	17
D [mm]	34.3	40.3	41.3	44.3
T3 [mm]	G1/8"	G1/8"	G1/8"	M15x1
F [mm]	Ø10	Ø14	Ø20	Ø20
G [mm]	Ø11	Ø17	Ø21	Ø26
H [mm]	Ø3.3	Ø4.5	Ø5.5	Ø6.5
J [mm]	5.2	6.5	7.5	10
K [mm]	7.6	11	16	21
L [mm]	18	22	32	40
M [mm]	12	15	18	22
P [mm]	Ø2 H8	Ø3 H8	Ø4 H8	Ø4 H8
Súly / for	GS-10/GW-10	GS-16/GW-16	GS-20/GW-20	GS-25/GW-25
Súly / Weight	9 g	14 g	14 g	43 g

Alkalmazási példa
Application example

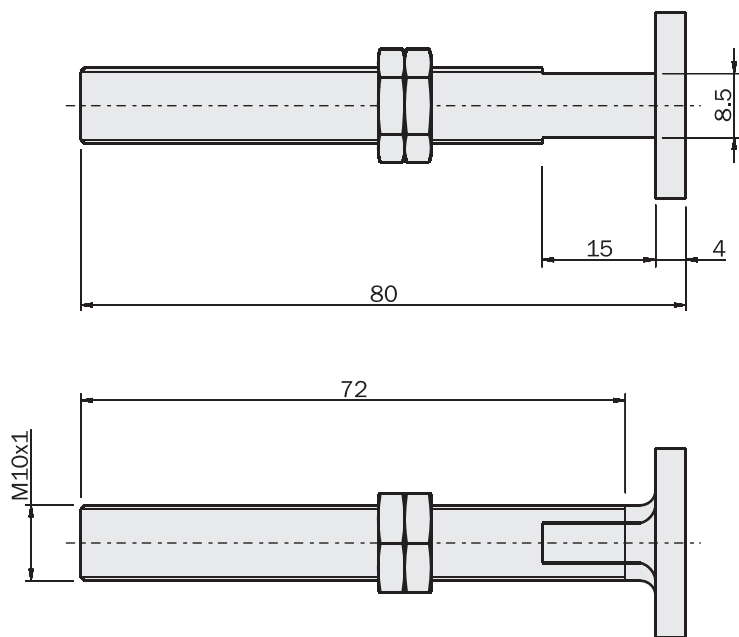


Fém, menetes tartóelem megfogóhoz

(Szett csavrokkal)

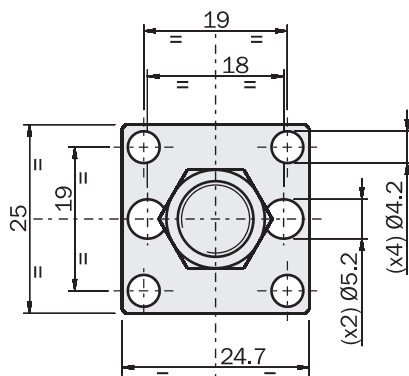
Interface for grippers

(kit with screws)



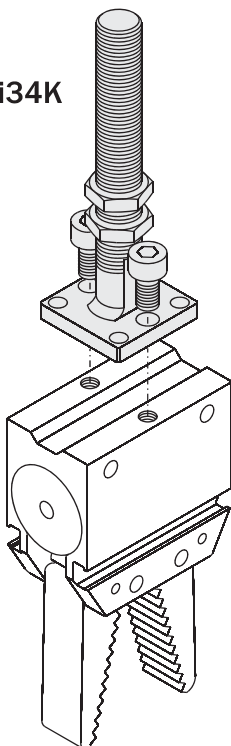
	i34K	i35K
Súly / Weight	65 g	65 g

FIRST ANGLE PROJECTION



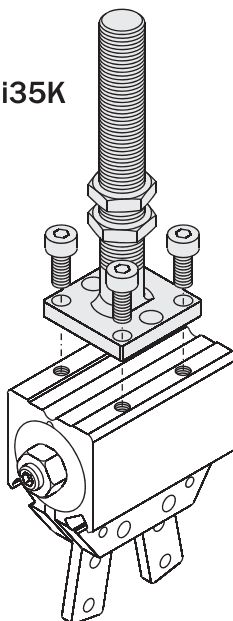
Alkalmazási példa
Application example

i34K



AA-22...
AA-23...
AA-26...
AA-35...

i35K



AA-25-N0

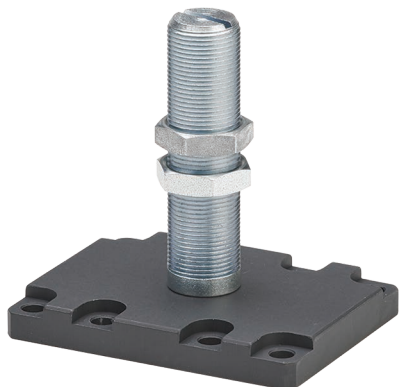


Fém, menetes tartóelem megfogóhoz

(Szett csavrokkal)

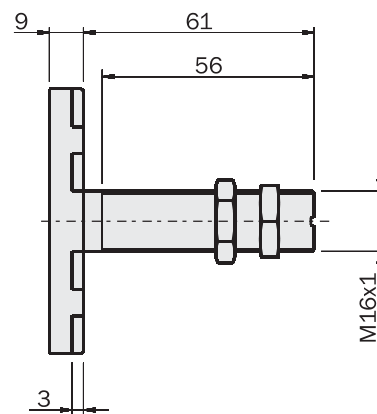
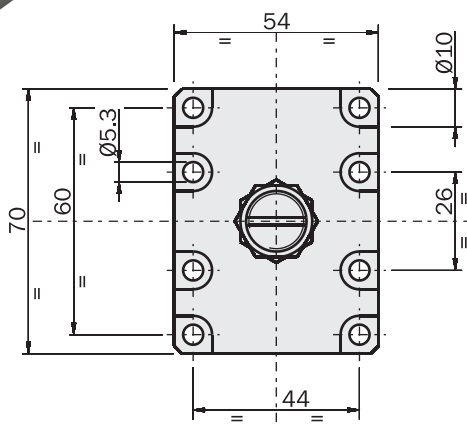
Interface for grippers

(kit with screws)

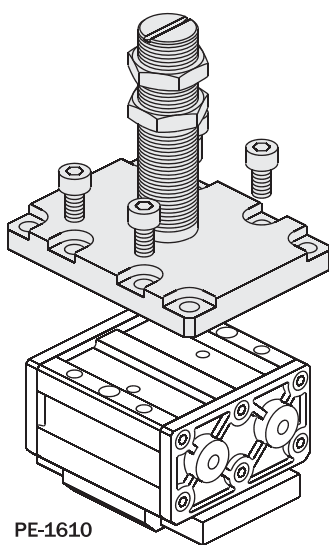


	i36K
Súly / Weight	190 g

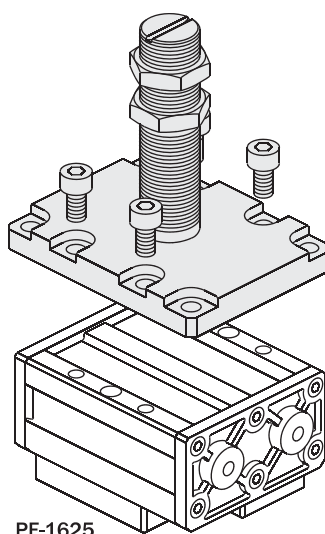
FIRST ANGLE PROJECTION



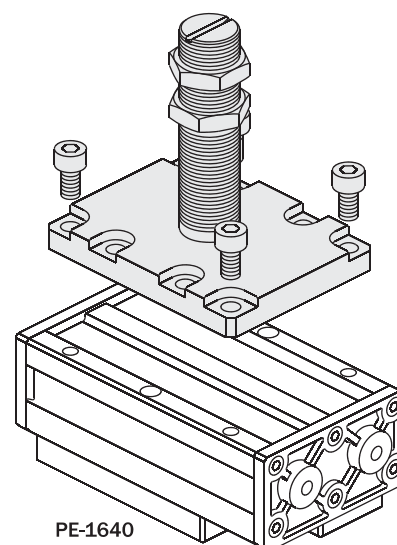
Alkalmazási példa
Application example



PE-1610



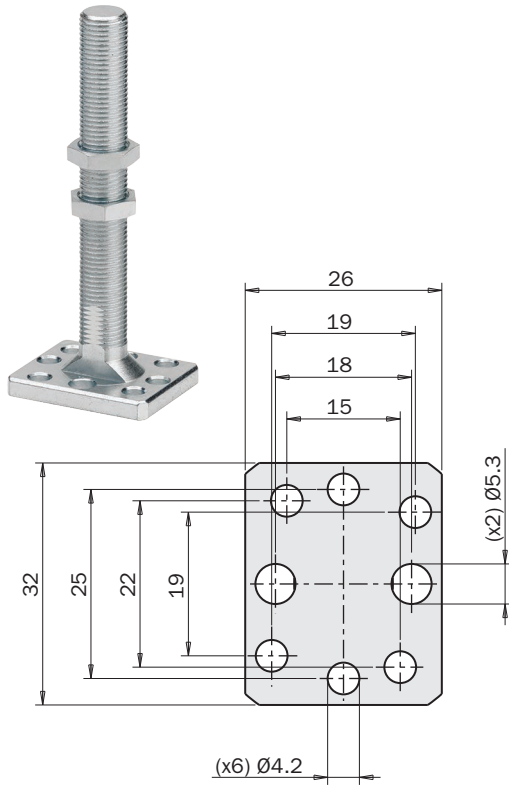
PE-1625



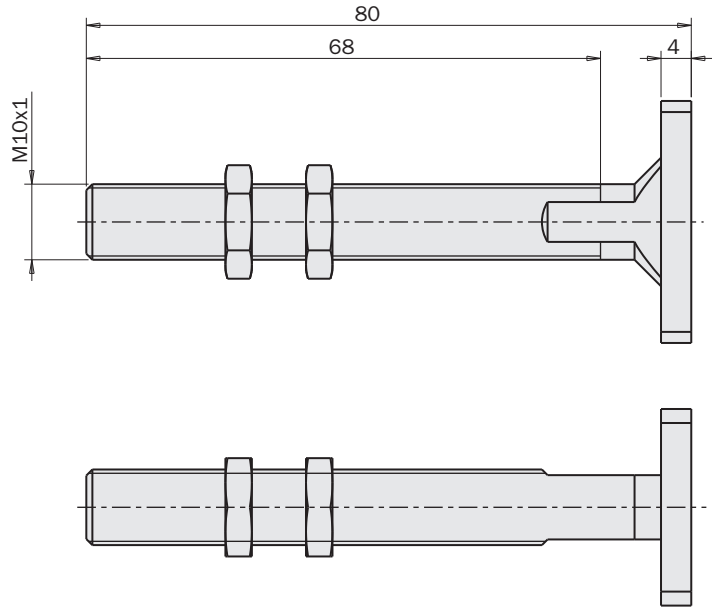
PE-1640

Fém, menetes tartóelem megfogóhoz

Interface for grippers

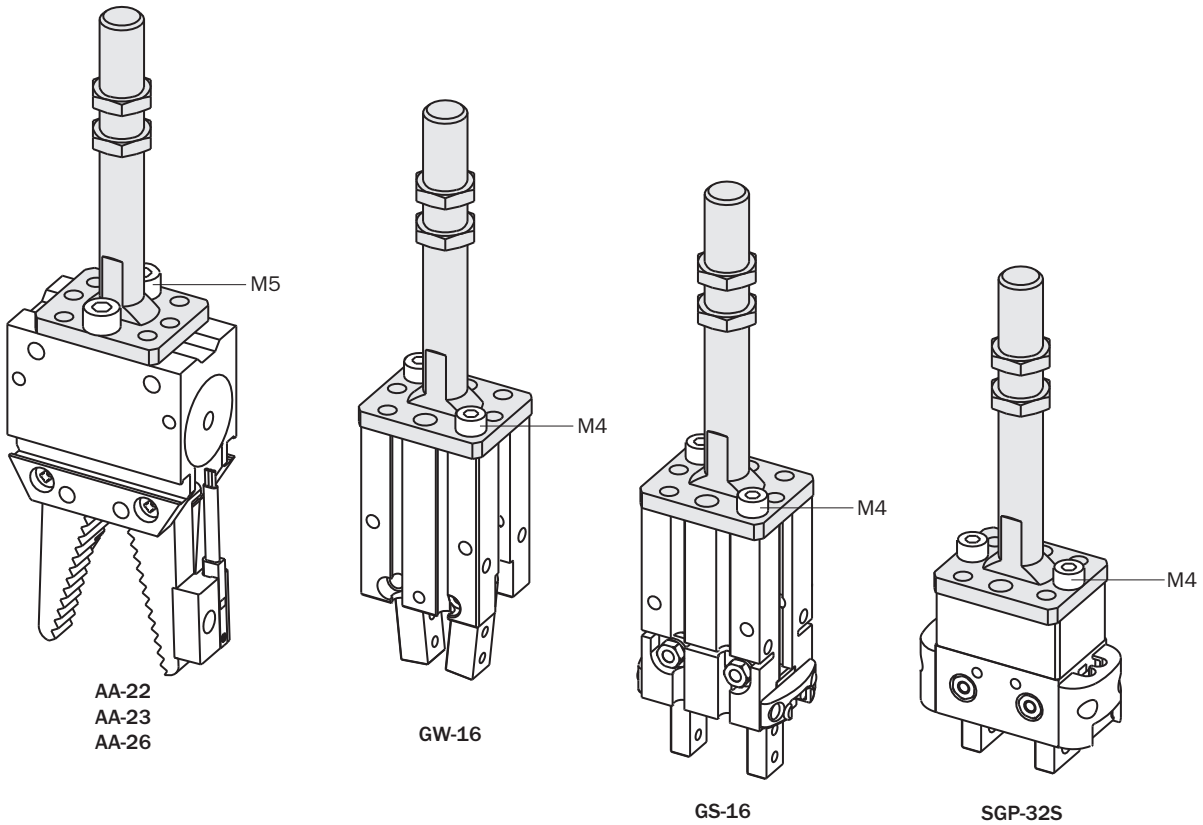


	i37K
Súly / Weight	85 g



FIRST ANGLE PROJECTION

Alkalmazási példa
Application example

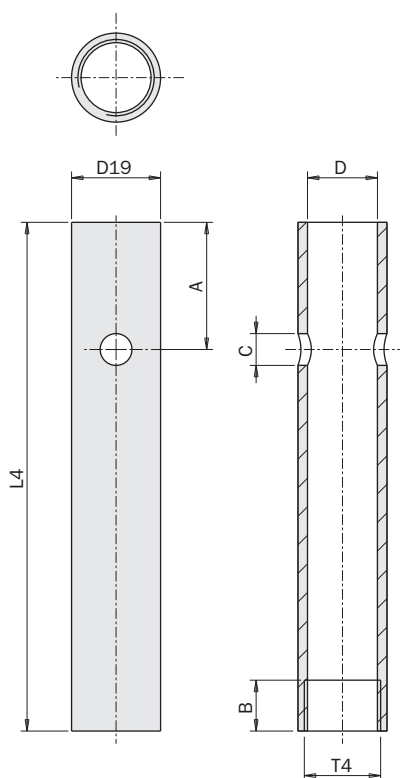


Hosszabbító cső

(alumíniumból)

Extension tube

(in aluminum)

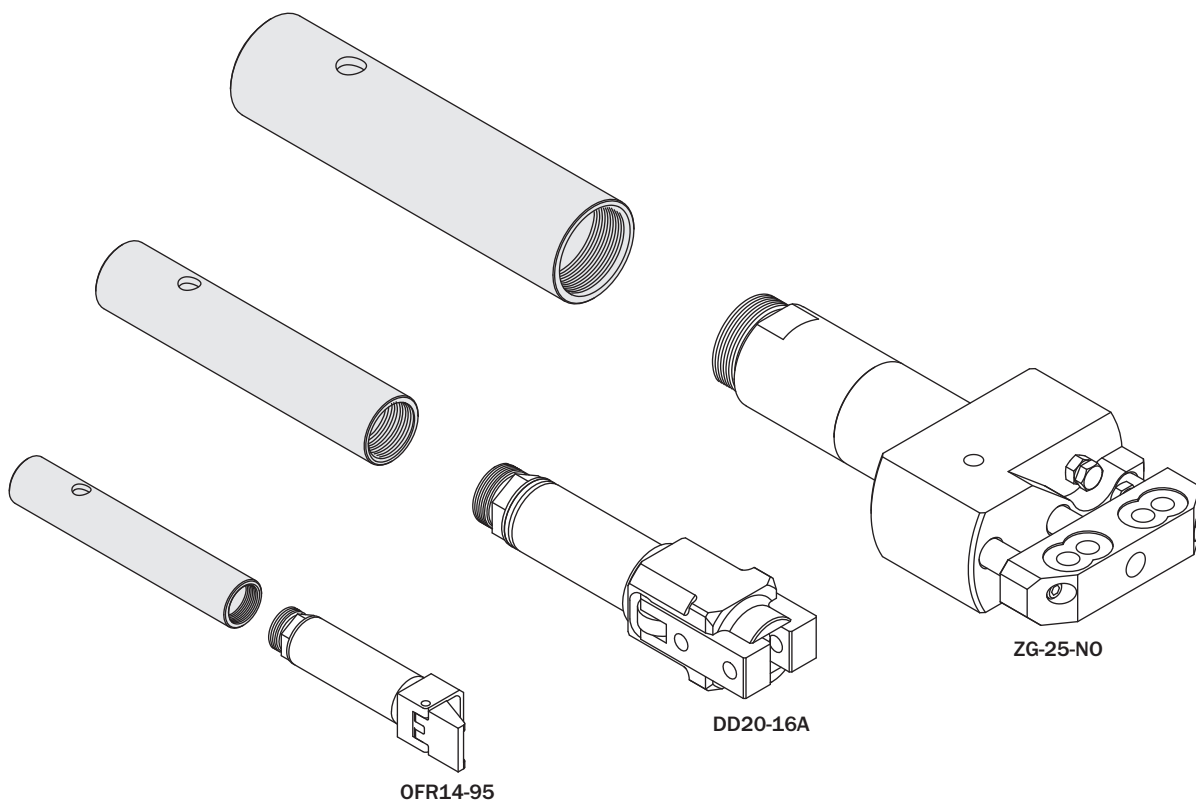


FIRST ANGLE PROJECTION

	OF10L60	OF14L80	OF20L100	OF20L250	OF30L120	OF30L250
A [mm]	15	20	25	125	30	125
B [mm]	8	8	12	12	14	14
C [mm]	Ø3.5	Ø5	Ø6	Ø6	Ø8	Ø8
D [mm]	Ø7	Ø11	Ø16	Ø16	Ø25	Ø25
D19 [mm]	Ø10	Ø14	Ø20	Ø20	Ø30	Ø30
L4 [mm]	60	80	100	250	120	250
T4 [mm]	M8x1	M12x1	M17x1	M17x1	M27x1	M27x1
Súly / Weight	7 g	10 g	30 g	76 g	65 g	145 g



Alkalmazási példa
Application example



Szerelőlap GNS vágókhöz

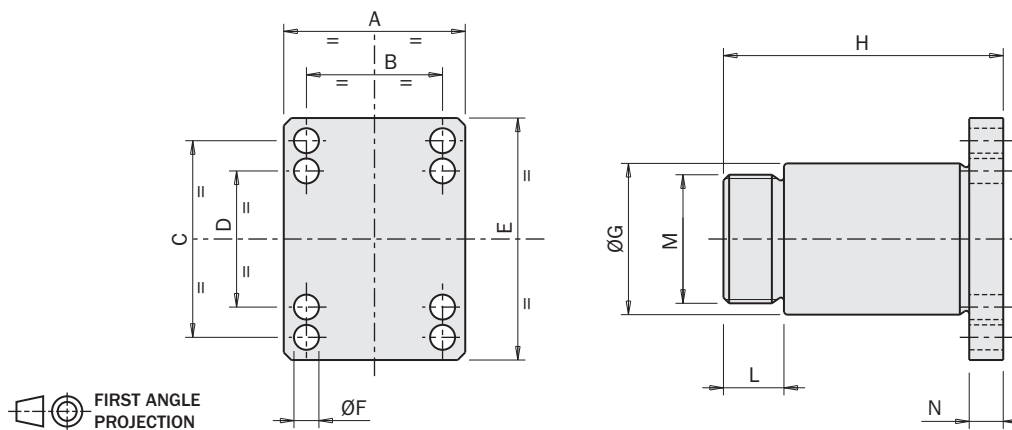
(Szett csavrokkal)

GNS nipper mounting bracket

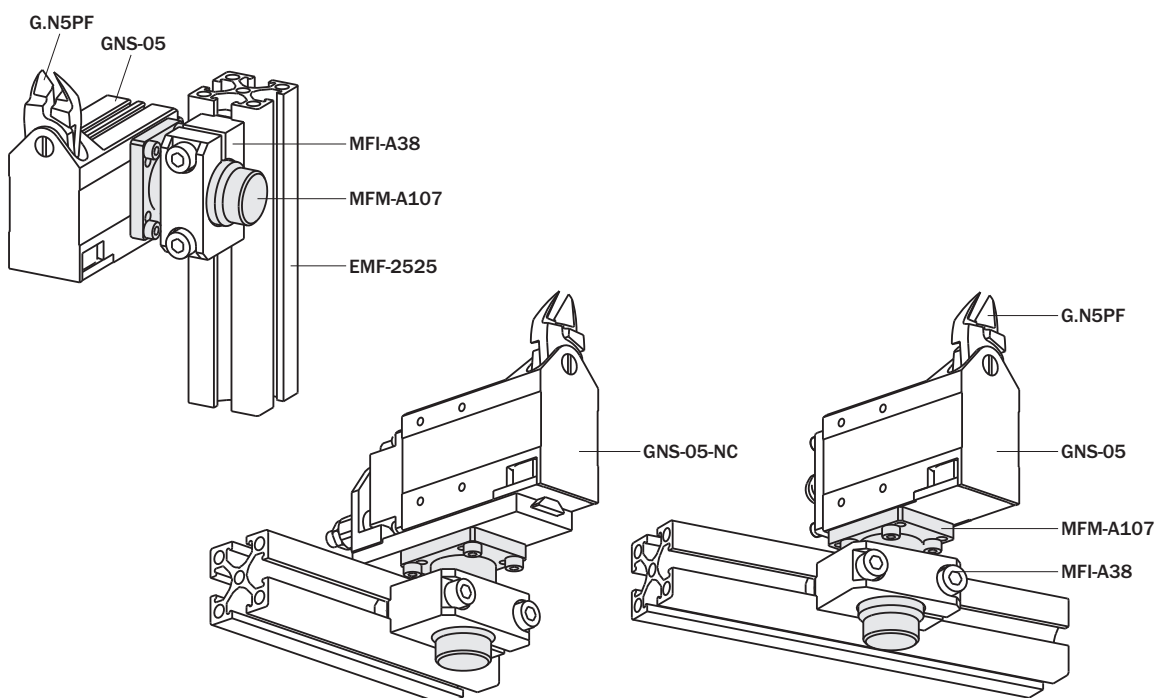
(kit with screws)



	MFM-A107	MFM-A108	MFM-A109
A [mm]	24	32	39
B [mm]	18	24	30
C [mm]	26	32	40
D [mm]	18	-	-
E [mm]	32	39	48
F [mm]	Ø3.3 (x8)	Ø4.3 (x4)	Ø5.3 (x4)
G [mm]	Ø20	Ø20	Ø30
H [mm]	37	39	55
L [mm]	8	8	11
M [mm]	M17x1	M17x1	M27x1
N [mm]	4.5	5.5	6.5
hoz / for	GNS-05	GNS-10	GNS-20
Súly / Weight	30 g	35 g	100 g



Alkalmazási példa
Application example



Csatlakozó lap a vezetett munkahengerhez

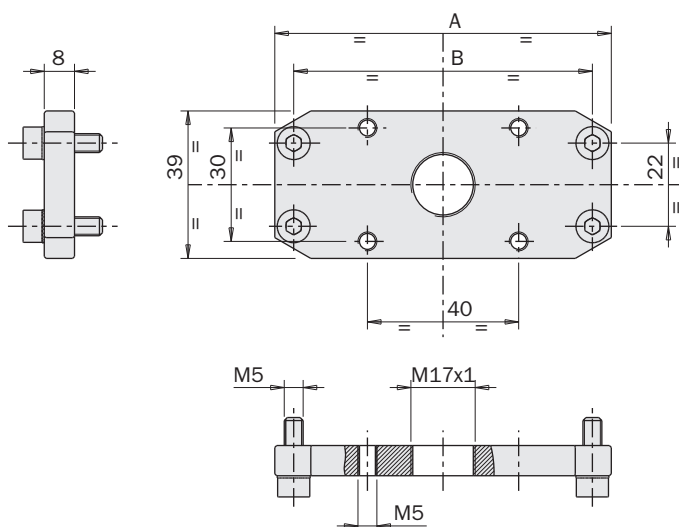
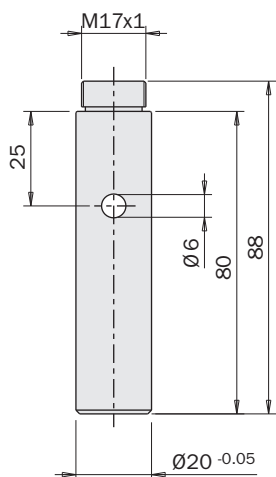
(Szett csavrokkal)

Interfaces for guided cylinder

(kit with screws)

MFM-A117	
Súly / Weight	70 g

	MFM-A118	MFM-A119
A [mm]	89	69
B [mm]	79	59
hoz / for	OFB40-...50	OFB40-...30
Súly / Weight	80 g	60 g



Alkalmazási példa
Application example

