

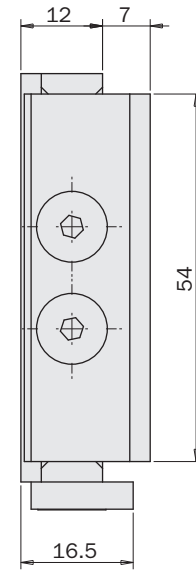
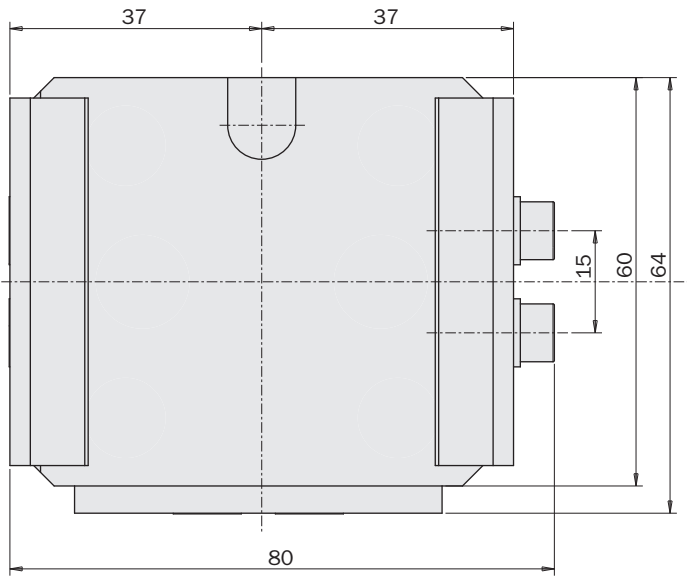
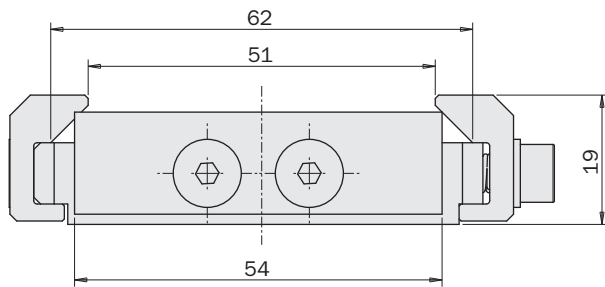
Gyorsváltó egység (robotoldali)

Quick changer (robot side)

MFI-A343

Súly / Weight **170 g**

FIRST ANGLE PROJECTION



Gyorsváltó egység (megfogó oldali)

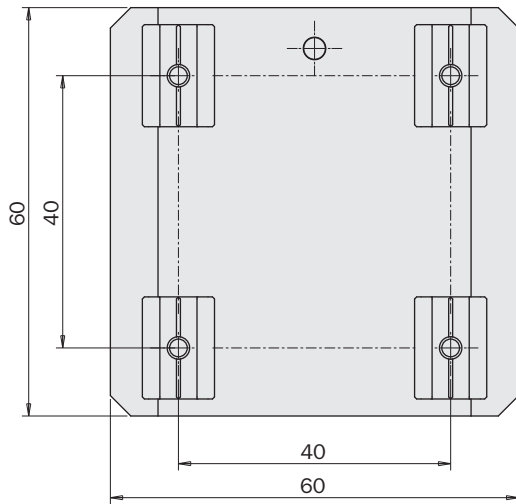
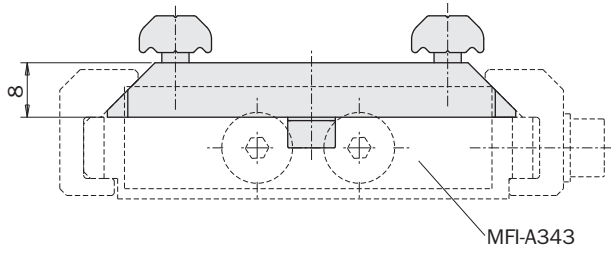
Quick changer (gripper side)

MFI-A344

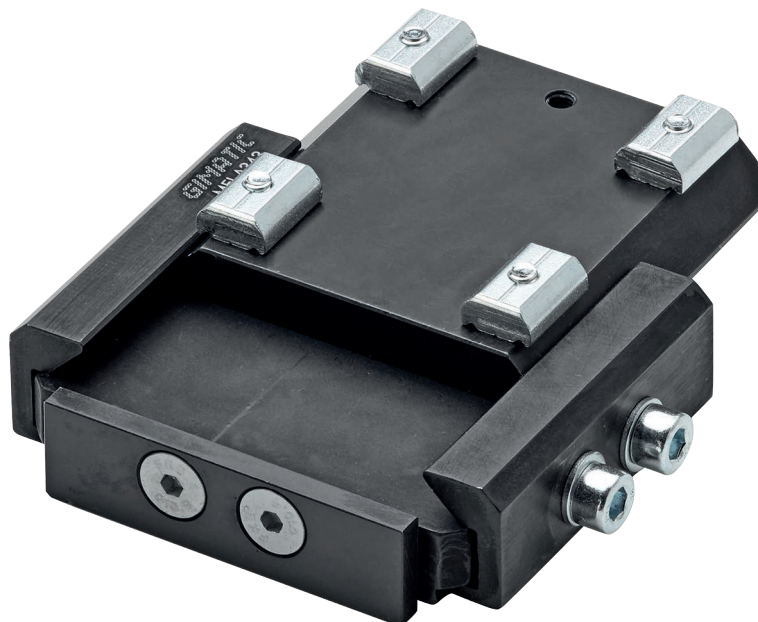
Súly / Weight

65 g

FIRST ANGLE
PROJECTION

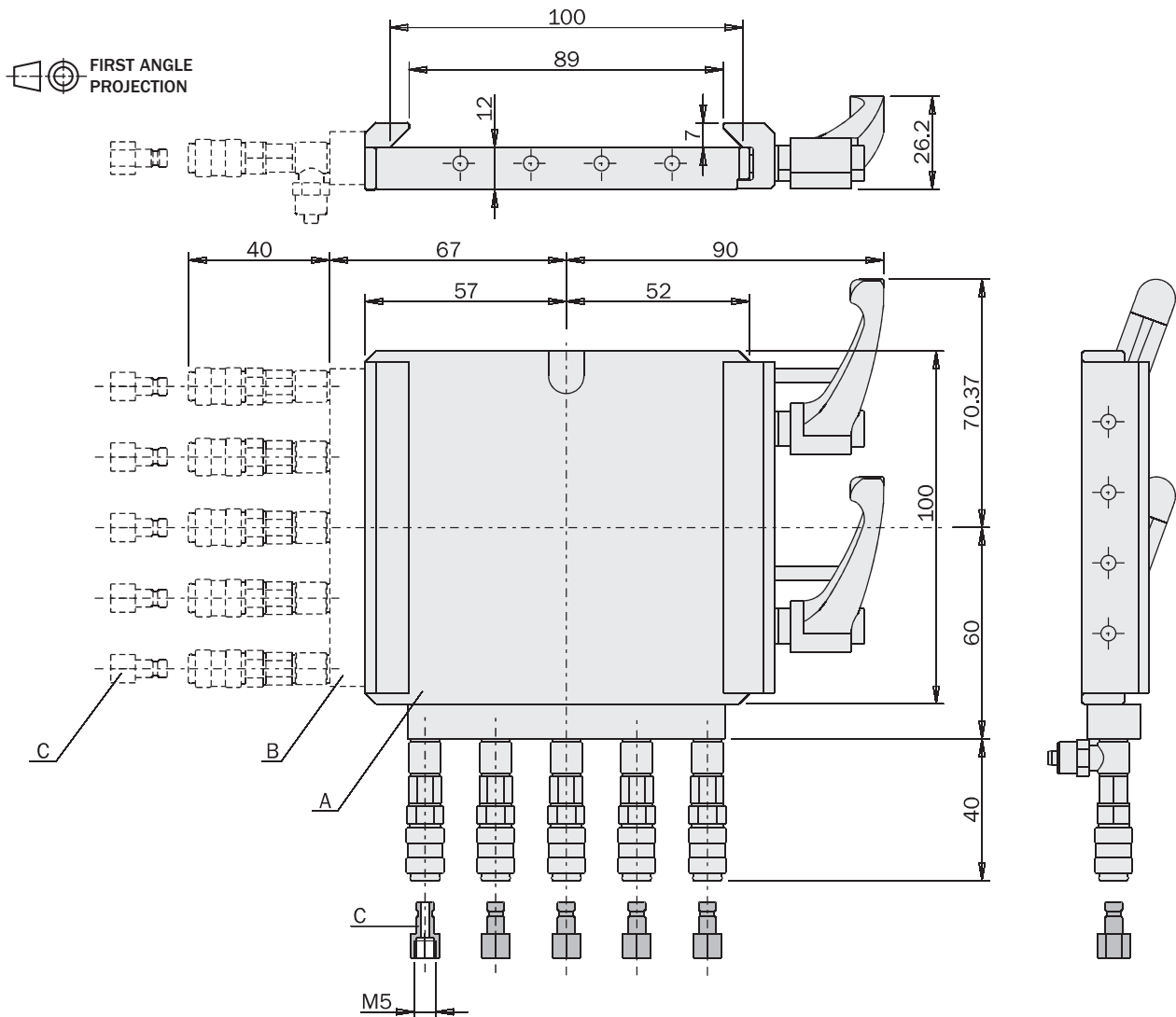


Alkalmazási példa
Application example



Gyorsváltó egység (robotoldali)

Quick changer (robot side)

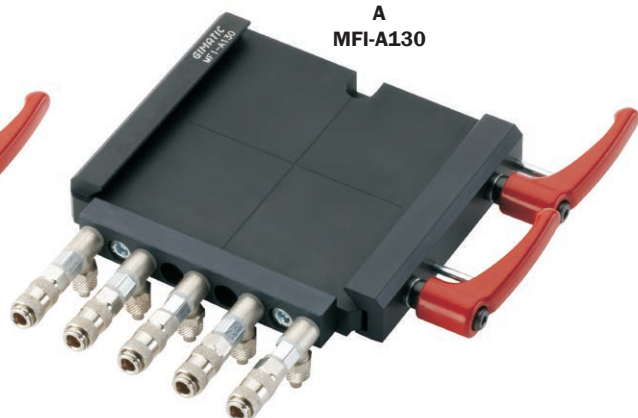


	MFI-A40	MFI-A130	MFI-A133	MFI-A135
Súly / Weight	500 g	620 g	140 g	17 g

MFI-A40



A
MFI-A130



B
MFI-A133



C
MFI-A135

Gyorscsatlakozó (5db)

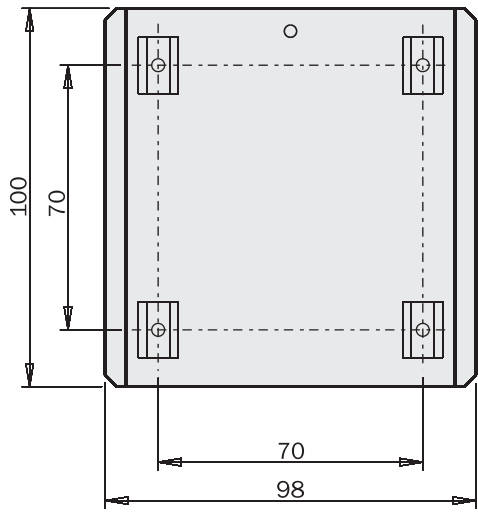
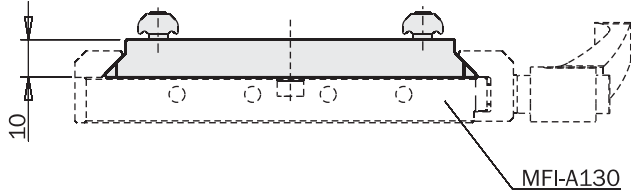
Quick coupling (5 pieces)

Gyorsváltó egység (megfogó oldali)

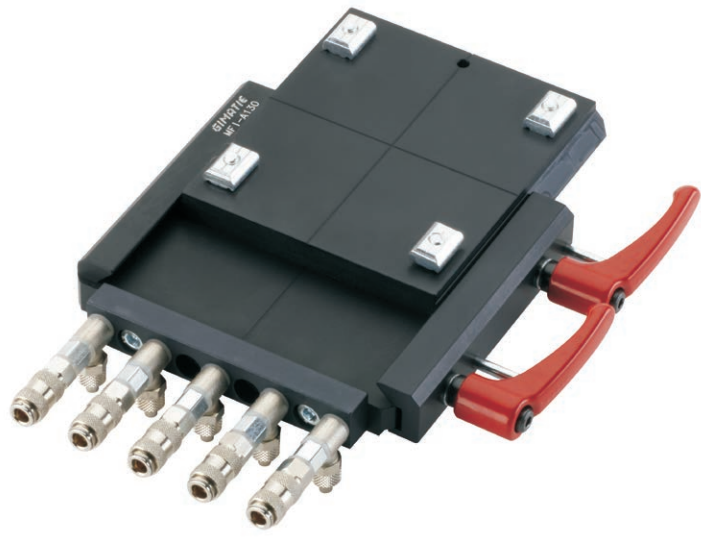
Quick changer (gripper side)

FIRST ANGLE
PROJECTION

	MFI-A41
Súly / Weight	270 g



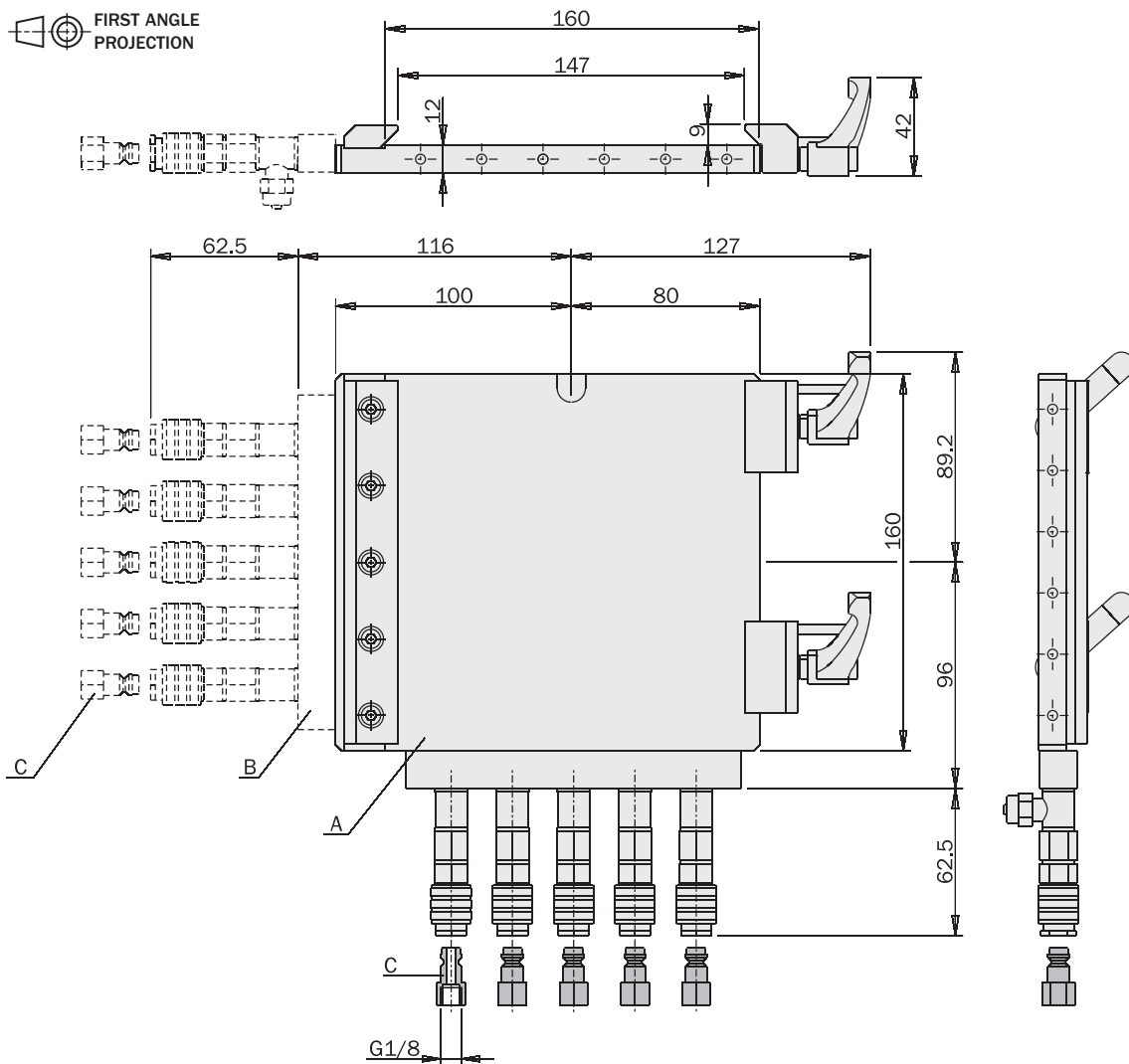
Alkalmazási példa
Application example



Gyorsváltó egység (robotoldali)

Quick changer (robot side)

FIRST ANGLE PROJECTION

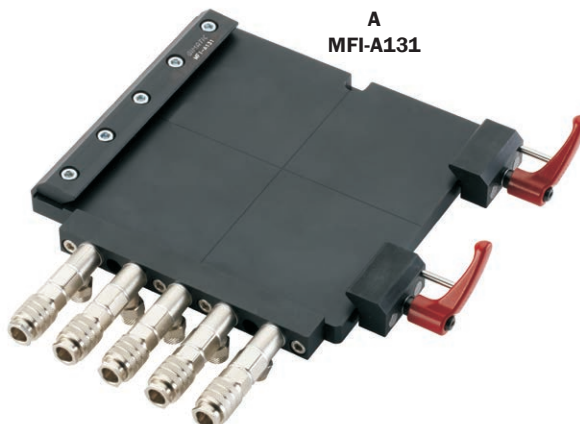


	MFI-A42	MFI-A131	MFI-A132	MFI-A134
Súly / Weight	1270 g	1650 g	450 g	40 g

MFI-A42



A
MFI-A131



B
MFI-A132



C
MFI-A134
Gyorsklung (5db)



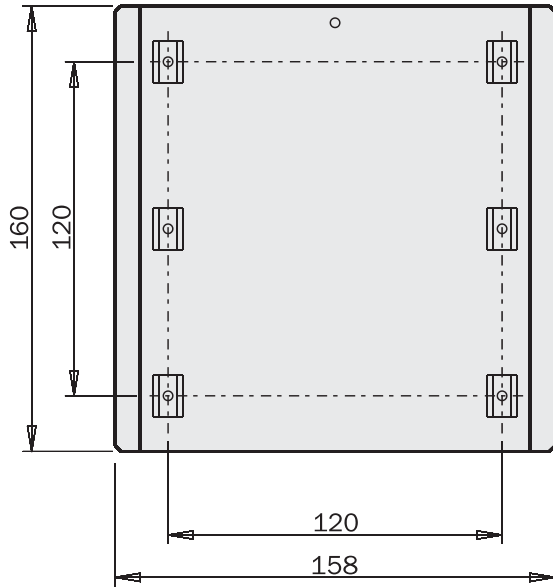
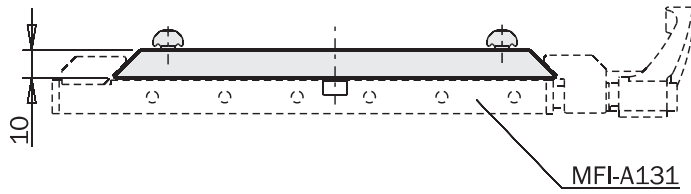
Quick coupling (5 pieces)

Gyorsváltó egység (megfogó oldali)

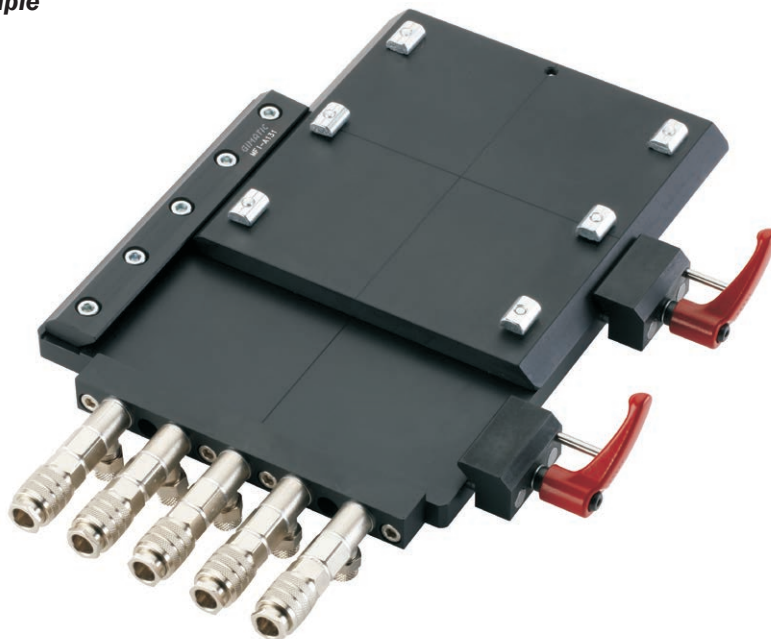
Quick changer (gripper side)

FIRST ANGLE
PROJECTION

	MFI-A43
Súly / Weight	670 g



Alkalmazási példa
Application example



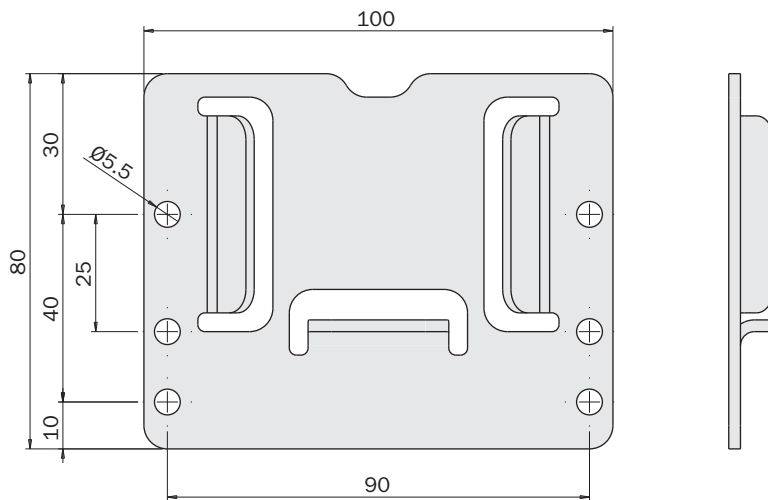
**EOAT Raktározás a falitartón MFI-A344-H
(a MFI-A344, 60x60mm felhasználásához)**

**EOAT storage MFI-A344-H
(to be used with MFI-A344, 60x60mm)**



**Mérete (mm)
Dimensions (mm)**

	MFI-A344-H
Súly / Weight	136 g



FIRST ANGLE PROJECTION

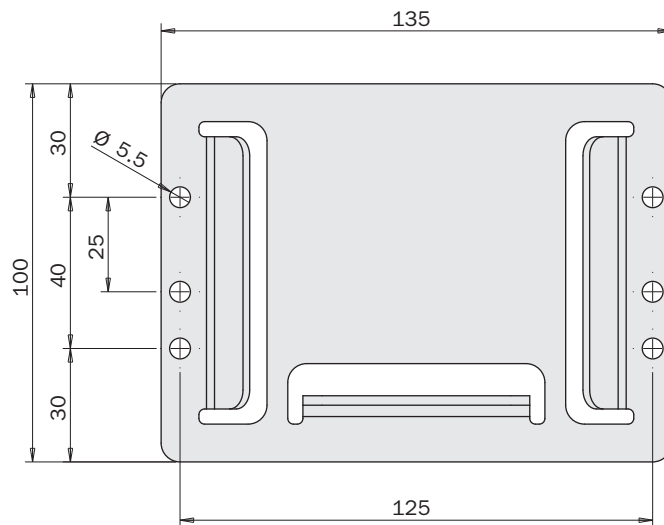
**EOAT Raktározás a falitartón MFI-A41H
(a MFI-A41, 98x100mm felhasználásához)**

**EOAT storage MFI-A41-H
(to be used with MFI-A41, 98x100mm)**



**Mérete (mm)
Dimensions (mm)**

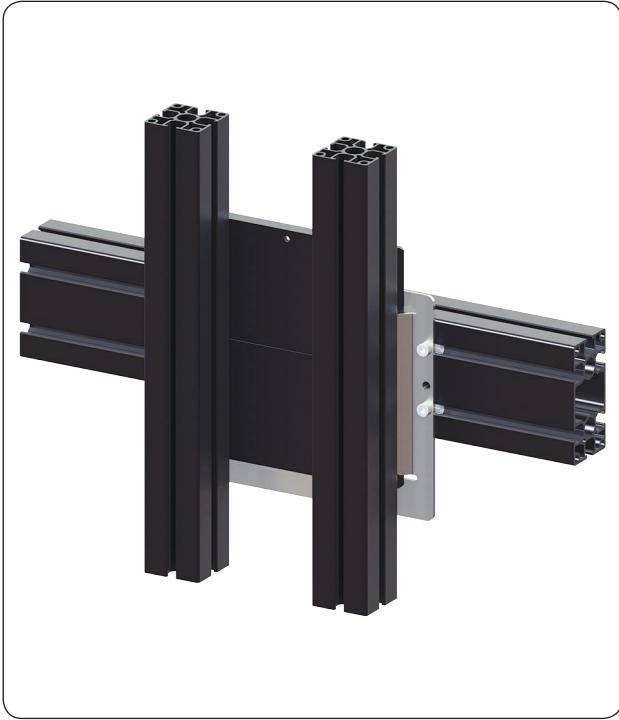
	MFI-A41-H
Súly / Weight	238 g



FIRST ANGLE PROJECTION

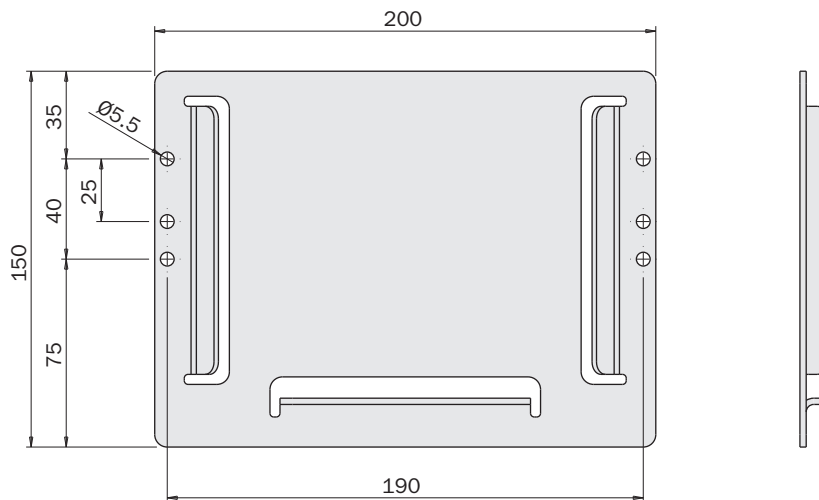
EOAT Raktározás a falitartón MFI-A43-H
(a MFI-A43, 158x160mm felhasználásához)

EOAT storage MFI-A43-H
(to be used with MFI-A43, 158x160mm)



Mérete (mm)
Dimensions (mm)

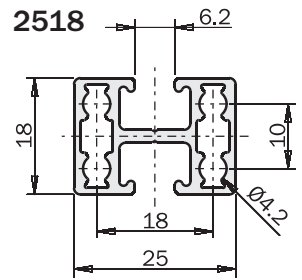
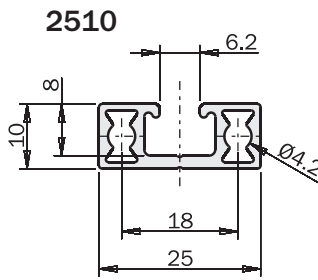
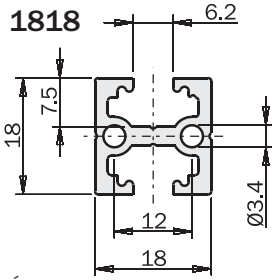
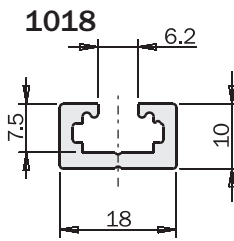
	MFI-A43-H
Súly / Weight	547 g



FIRST ANGLE PROJECTION

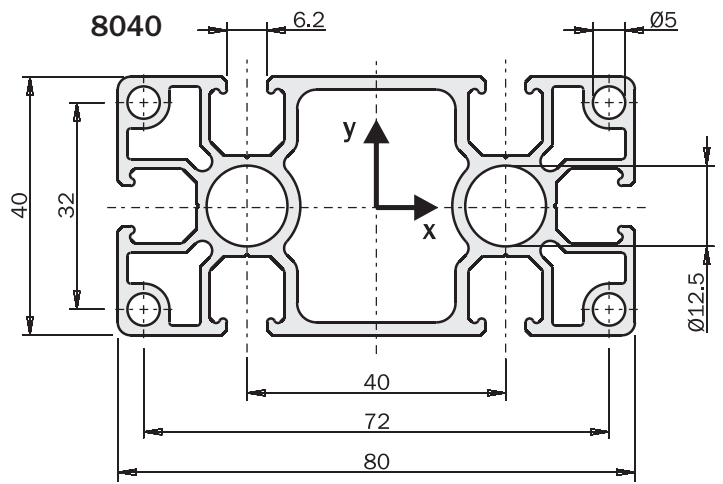
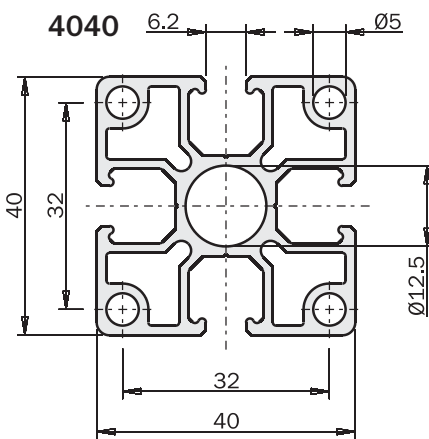
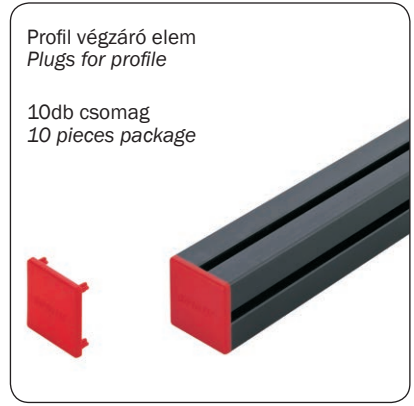
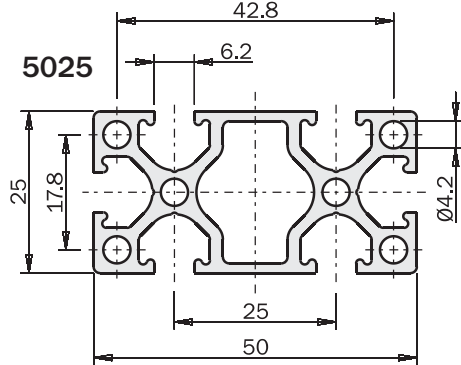
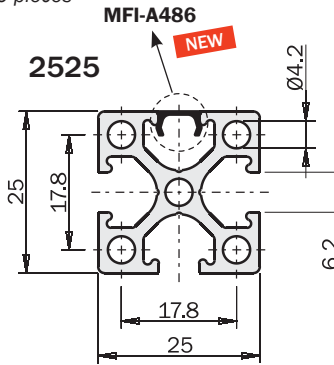
Szögletes profil


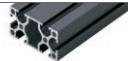
Square beams



PVC horonytakaró profil, 1 m hosszú, 20 darabos csomag

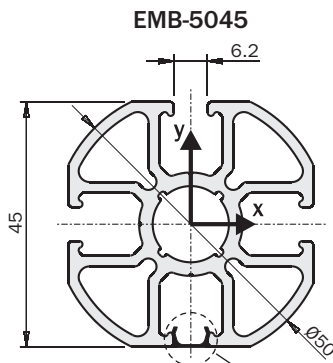
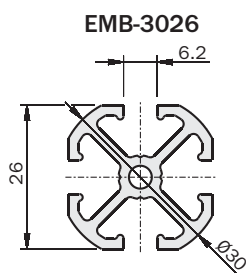
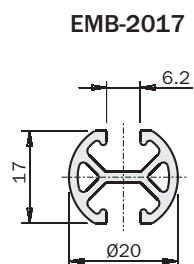
PVC slot cover profile, length 1m, pack of 20 pieces



		Hossza Length	Súly Weight	Ix [mm ⁴]	Iy [mm ⁴]	végzáró elem Plugs		
		EMB-1018-1000	EMF-1018-1000	1 m	250 g	1084	3855	MFI-A24
		EMB-1018-2000	EMF-1018-2000	2 m	500 g	1084	3855	MFI-A24
		EMB-1818-1000	EMF-1818-1000	1 m	400 g	4381	6245	MFI-A23
		EMB-1818-2000	EMF-1818-2000	2 m	800 g	4381	6245	MFI-A23
		EMB-2510-1000	EMF-2510-1000	1 m	280 g	1305	7300	MFI-A27
		EMB-2510-2000	EMF-2510-2000	2 m	560 g	1305	7300	MFI-A27
		EMB-2518-1000	EMF-2518-1000	1 m	400 g	5647	11544	MFI-A28
		EMB-2518-2000	EMF-2518-2000	2 m	800 g	5647	11544	MFI-A28
		EMB-2525-1000	EMF-2525-1000	1 m	610 g	16298	16289	MFI-A21
		EMB-2525-2000	EMF-2525-2000	2 m	1220 g	16298	16289	MFI-A21
		EMB-5025-1000	EMF-5025-1000	1 m	1040 g	28882	111103	MFI-A22
		EMB-5025-2000	EMF-5025-2000	2 m	2080 g	28882	111103	MFI-A22
		EMB-4040-1000	EMF-4040-1000	1 m	1300 g	86387	86387	MFI-A25
		EMB-4040-2000	EMF-4040-2000	2 m	2600 g	86387	86387	MFI-A25
		EMB-8040-1000	EMF-8040-1000	1 m	2180 g	155462	587130	MFI-A26
		EMB-8040-2000	EMF-8040-2000	2 m	4360 g	155462	587130	MFI-A26

Hengers profil

Round beams

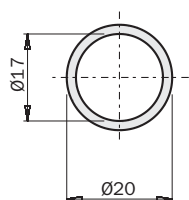


MFI-A486 **NEW**

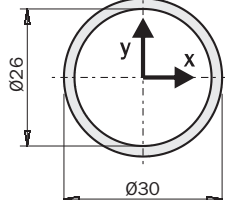
PVC horonytakaró profil, 1 m hosszú, 20 darabos csomag

PVC slot cover profile, length 1m, pack of 20 pieces

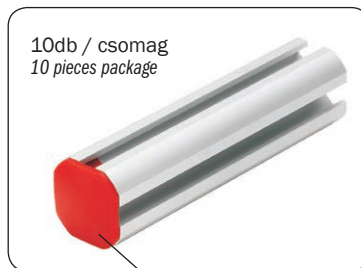
TFC-2017
MF-20



TFC-3026
MF-30



TFC-30...

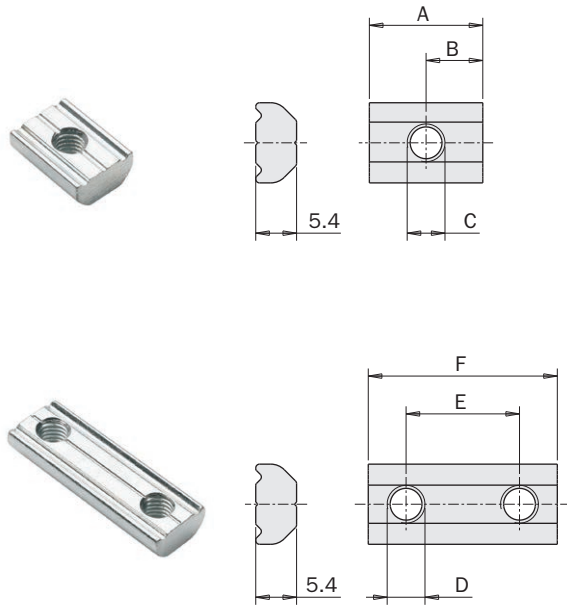


10db / csomag
10 pieces package

végzáró elem
Plugs

	Anyaga Material	E [GPa]	Hossza Length	Súly Weight	I _x [mm ⁴]	I _y [mm ⁴]	végzáró elem Plugs
EMB-2017-1000	Alumínium Aluminum	67	1 m	340 g	2534	5003	MFP-K29
EMB-2017-2000	Alumínium Aluminum	67	2 m	680 g	2534	5003	MFP-K29
EMB-3026-1000	Alumínium Aluminum	67	1 m	700 g	15842	15842	MFP-K28
EMB-3026-2000	Alumínium Aluminum	67	2 m	1400 g	15842	15842	MFP-K28
EMB-5045-1000	Alumínium Aluminum	67	1 m	1665 g	100773	100773	MFP-K50
EMB-5045-2000	Alumínium Aluminum	67	2 m	3330 g	100773	100773	MFP-K50
MF-20-1000	Alumínium Aluminum	67	1 m	230 g	3754	3754	MFP-K22
MF-20-2000	Alumínium Aluminum	67	2 m	460 g	3754	3754	MFP-K22
MF-30-1000	Alumínium Aluminum	67	1 m	444 g	17329	17329	MFP-K21
MF-30-2000	Alumínium Aluminum	67	2 m	888 g	17329	17329	MFP-K21
TFC-2017-1000	Carbone Carbon composite	105	1 m	130 g	3754	3754	MFP-K22
TFC-2017-1500	Carbone Carbon composite	105	1.5 m	195 g	3754	3754	MFP-K22
TFC-2017-2000	Carbone Carbon composite	105	2 m	260 g	3754	3754	MFP-K22
TFC-3026-1000	Carbone Carbon composite	105	1 m	260 g	17329	17329	MFP-K21
TFC-3026-1500	Carbone Carbon composite	105	1.5 m	390 g	17329	17329	MFP-K21
TFC-3026-2000	Carbone Carbon composite	105	2 m	520 g	17329	17329	MFP-K21

Profilyanya



T-Nuts

	A [mm]	B [mm]	C [mm]	Súly Weight
MFI-177	15	7.5	M4	5 g
MFI-025	15	7.5	M5	5 g
MFI-178	15	7.5	M6	5 g

	D [mm]	E [mm]	F [mm]	Súly Weight
MFI-003	M4	8	16	5 g
MFI-006	M5	10	20	7 g
MFI-009	M5	15	25	9 g
MFI-148	M5	17	25	9 g
MFI-016	M5	22	32	11 g
MFI-027	M5	25	35	13 g
MFI-055	M5	28	38	14 g
MFI-050	M5	30	40	15 g
MFI-029	M5	35	45	16 g
MFI-020	M5	40	50	18 g
MFI-043	M5	50	60	22 g
MFI-022	M5	60	70	26 g
MFI-045	M5	90	100	38 g

Rugós horonyanya

Megtartja pozícióját anélkül, hogy elcsúszna, miközben a szerelést végezzük.

A következő profilkhoz áll rendelkezésre:

- EMB-5045
- EMB-3026
- EMB/EMF-8040
- EMB/EMF-4040
- EMB/EMF-5025
- EMB/EMF-2525
- EMB/EMF-2518
- EMB/EMF-2510

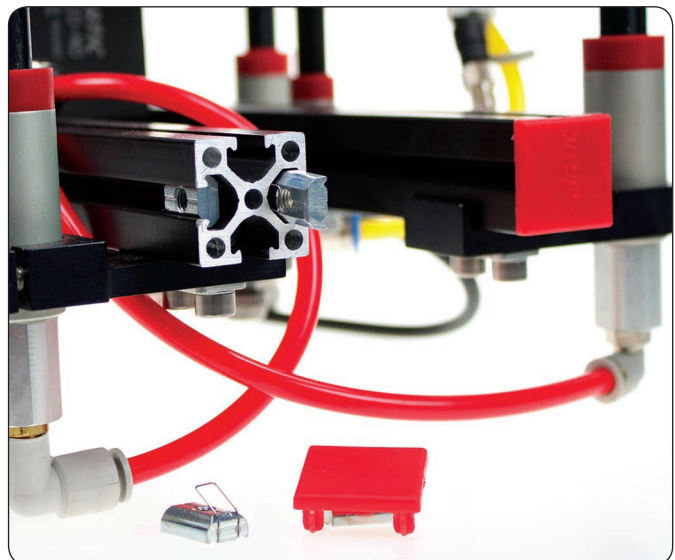
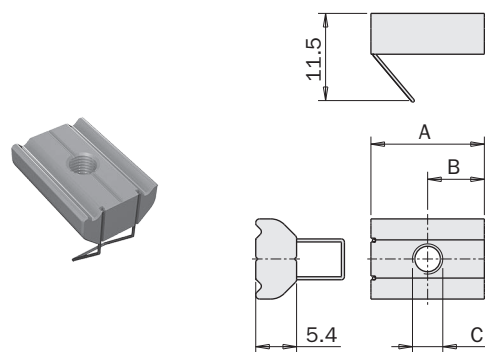
Spring nuts

They hold the position in the slot without slipping during assembly.

Suitable for the beams:

- EMB-5045
- EMB-3026
- EMB/EMF-8040
- EMB/EMF-4040
- EMB/EMF-5025
- EMB/EMF-2525
- EMB/EMF-2518
- EMB/EMF-2510

	A [mm]	B [mm]	C [mm]	Súly Weight
MFI-A329	15	7.5	M4	5 g
MFI-A331	15	7.5	M5	5 g

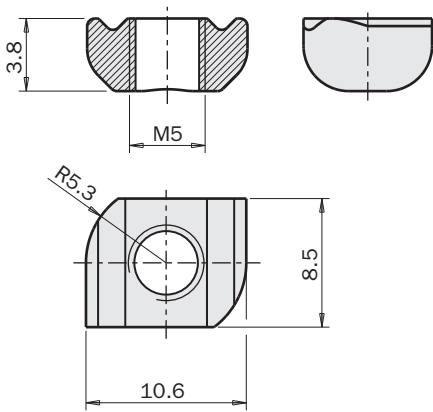


Utólag behelyezhető horonyanya

Akkor használhatjuk, amikor már elkészített megfogóra szeretnénk valamit rászerezni.

Last-minute nut

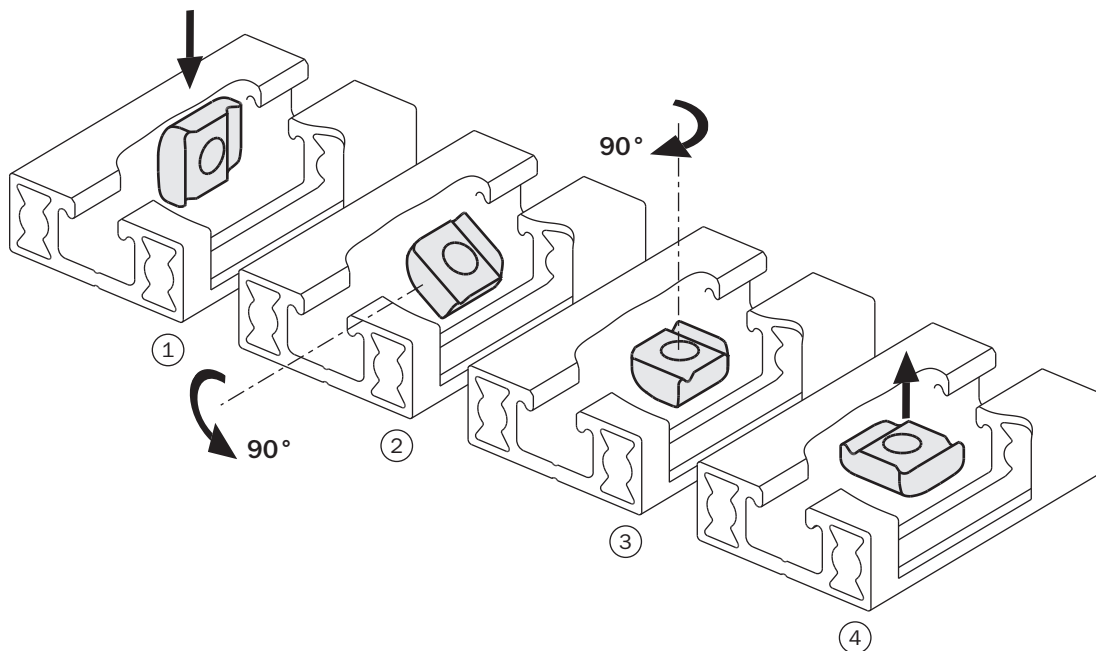
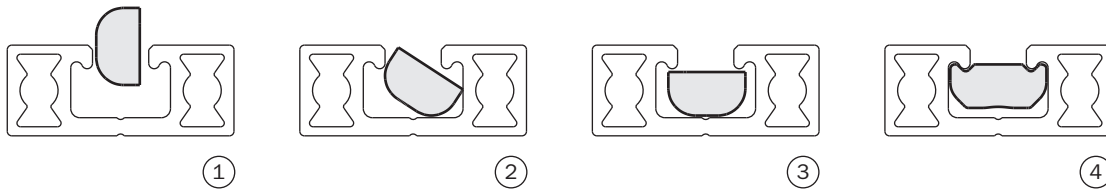
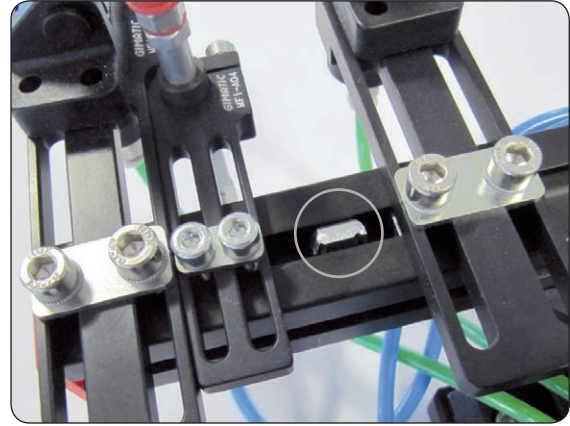
To be used when you need to add something to an already assembled EOAT.



MFI-243

Súly / Weight 2 g

FIRST ANGLE PROJECTION

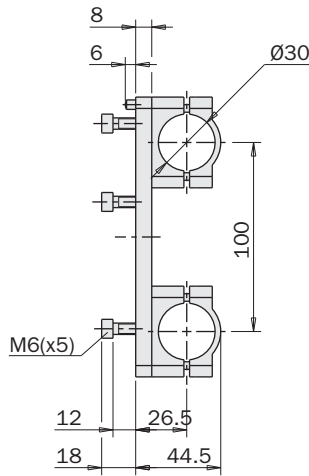
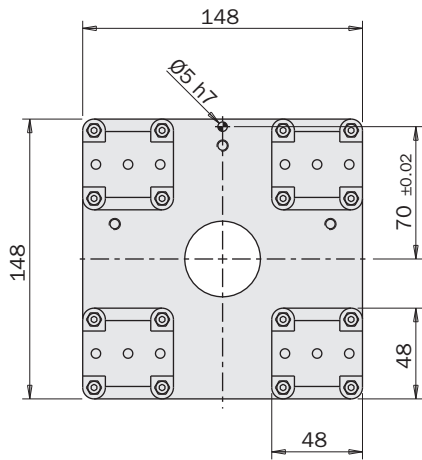


Csatlakozás profilsőhöz a QC...B rögzítéshez

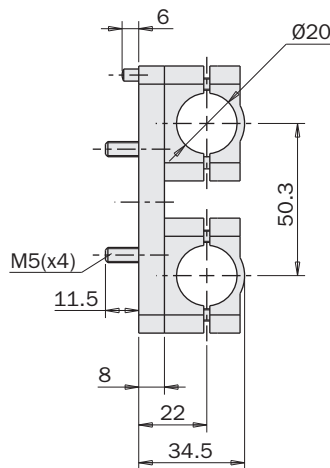
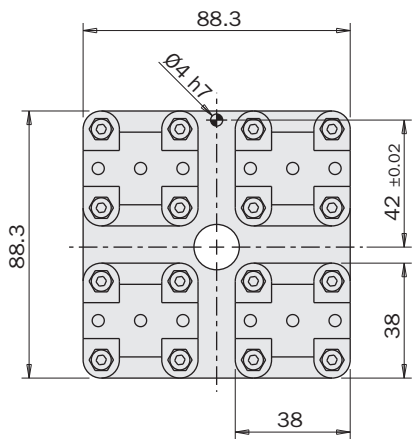
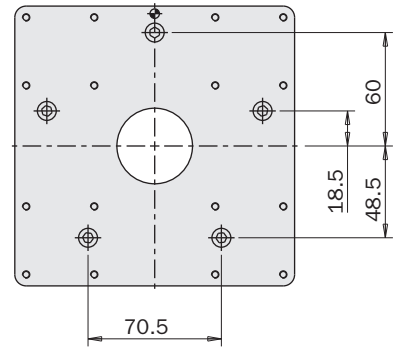
(Szett csavrokkal)

Interface between tubes and QC...-B

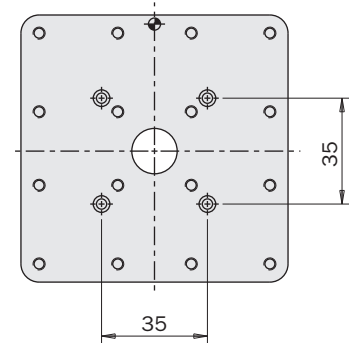
(kit with screws)



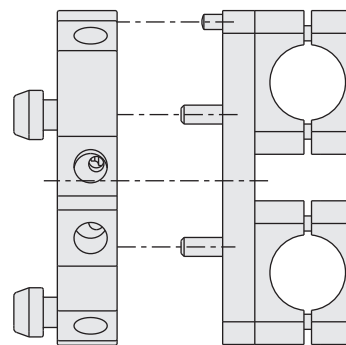
MFI-A313	
Súly / Weight	744 g



MFI-A328	
Súly / Weight	322 g



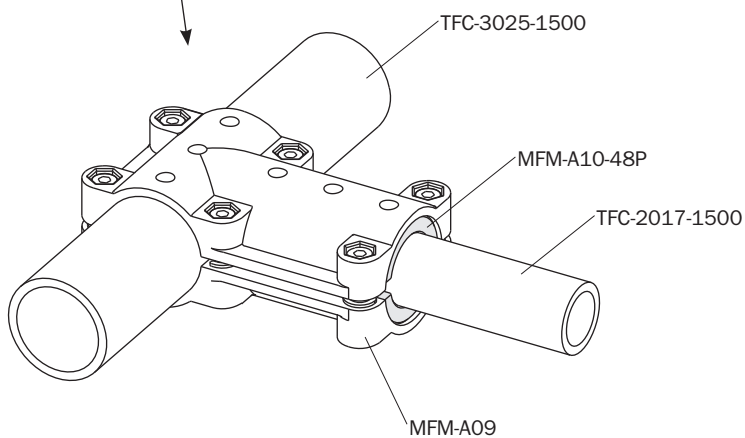
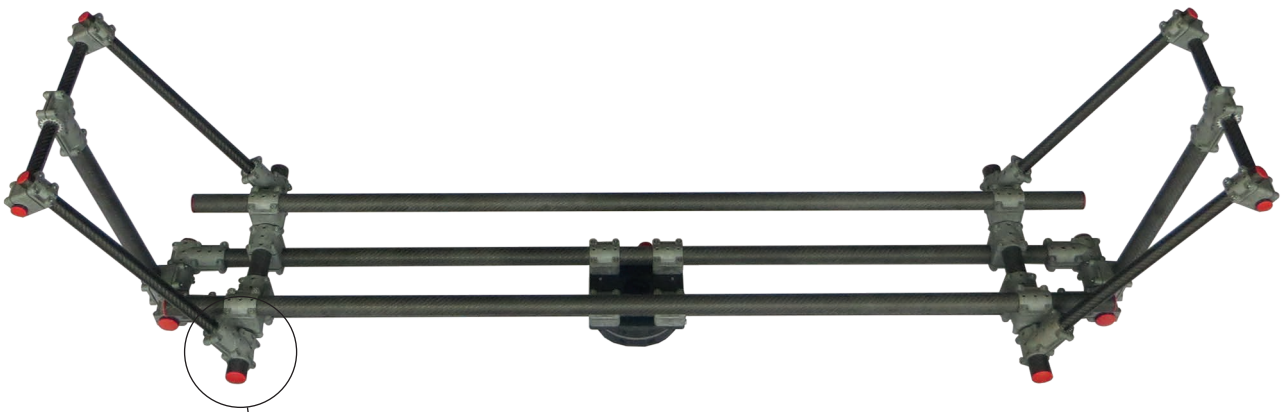
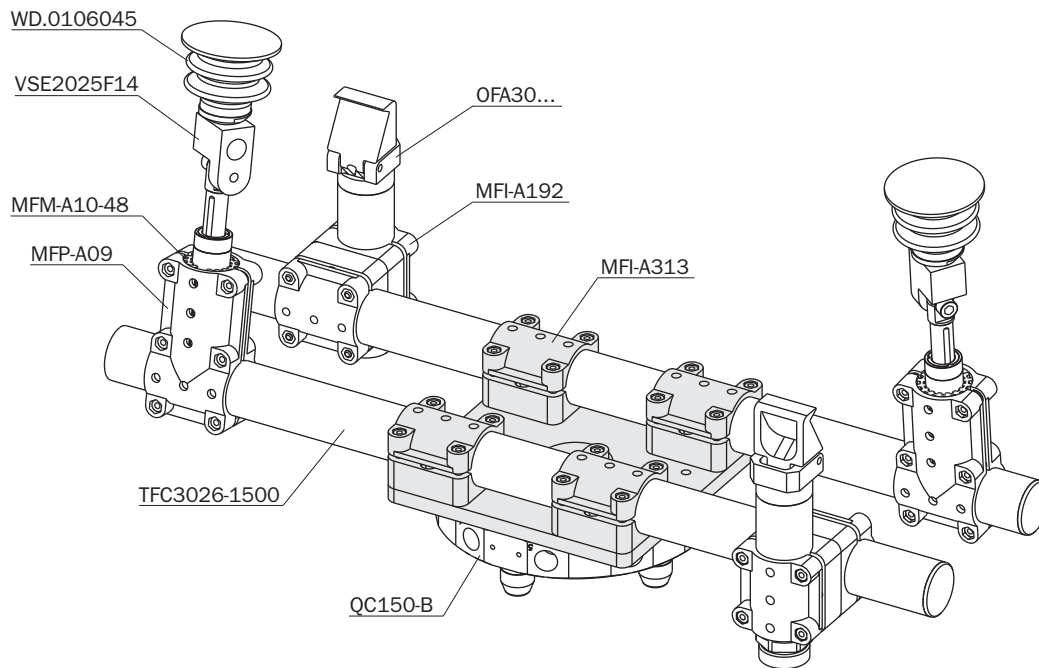
MFI-A328



QC90-B	MFI-A328
QC150-B	MFI-A313
QC160-B	MFI-A313

Alkalmazható például TFC-vel

Application example with TFC



96x76 mm méretű illesztőegység az EOAT az ISO 9409-1-50-4-M6 csuklóra vagy a QC90-B-re történő rögzítéséhez

(Kit csavrokkal)

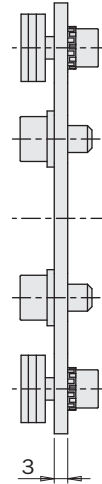
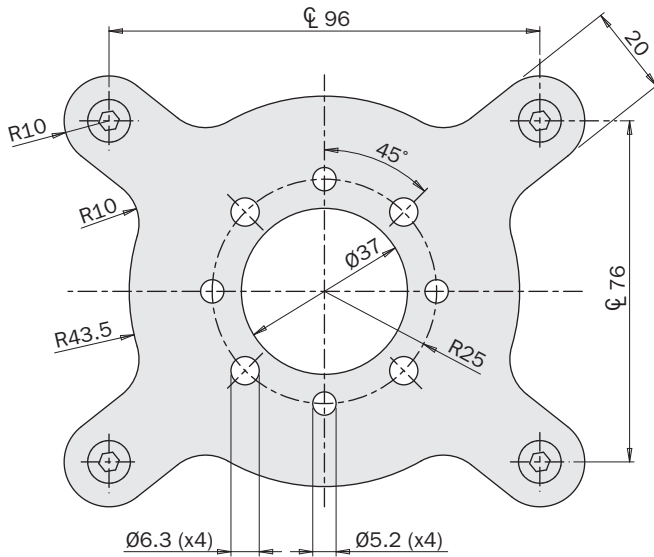
Interface 96x76 mm for EOAT mounting on ISO 9409-1-50-4-M6 wrist or on QC90-B

(kit with screws)

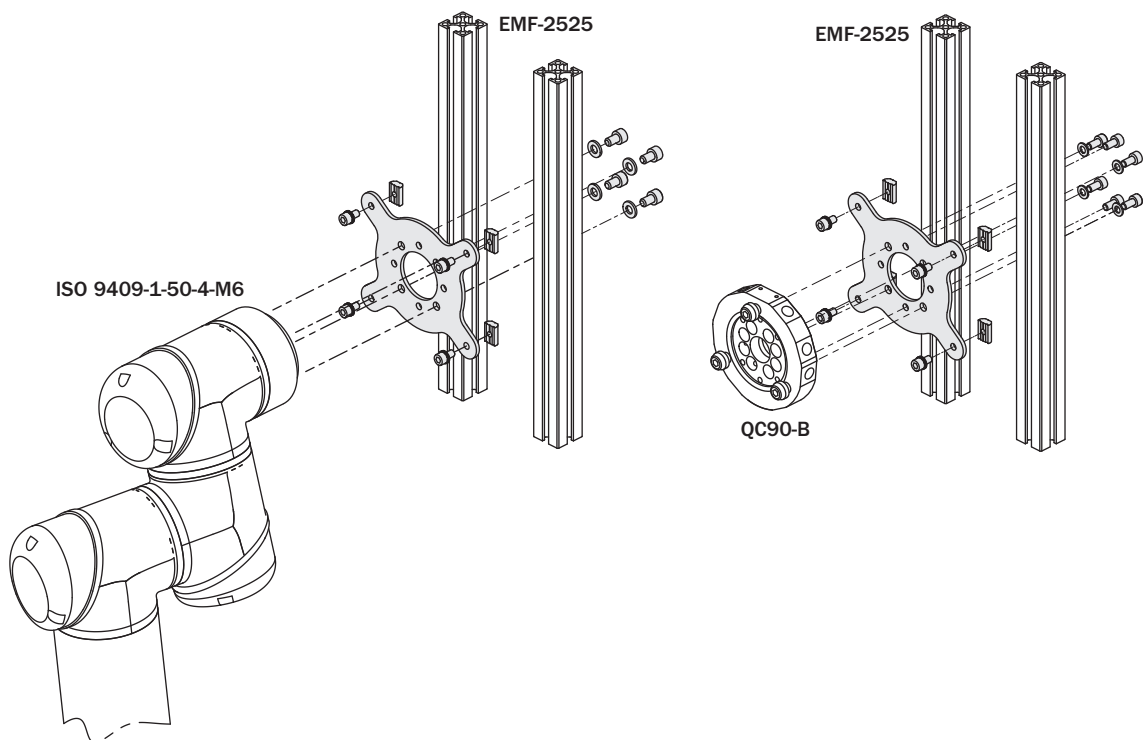
NEW

MFI-A372

Súly / Weight 218 g



Alkalmazási példa
Application example

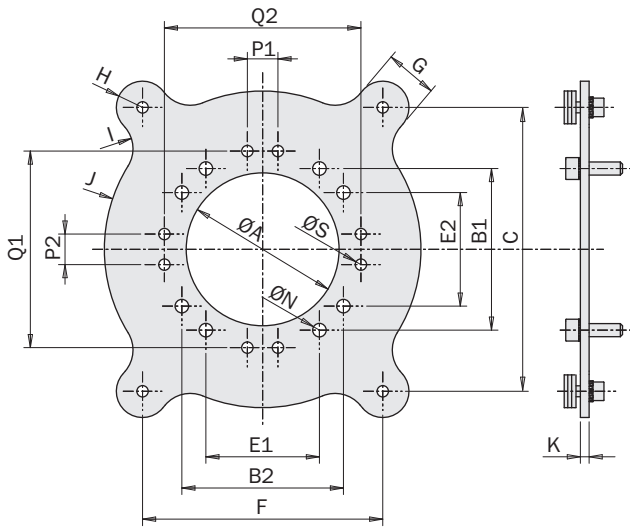


Csatoló a QC gyors váltóhoz

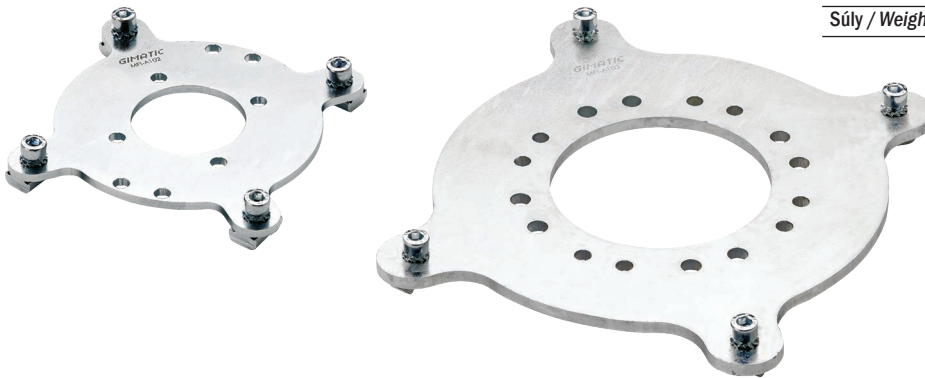
(Kit csavrokkal)

Interface for QC quick changer

(kit with screws)



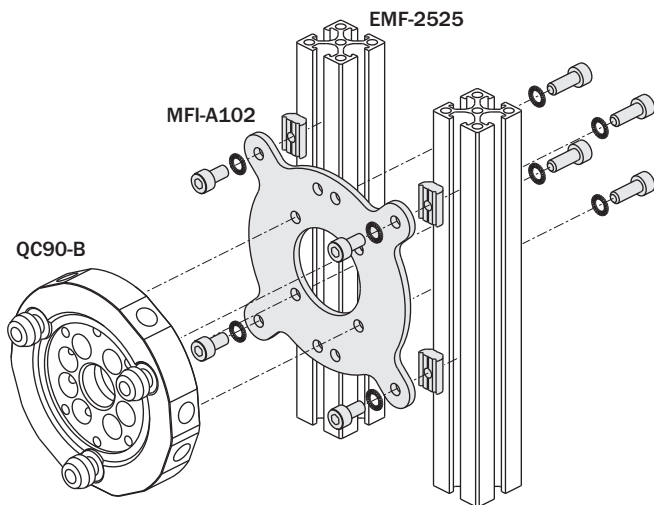
FIRST ANGLE PROJECTION



		NEW	NEW
		MFI-A102	MFI-A103
A	[mm]	Ø37	Ø70
B1	[mm]	35	74
B2	[mm]	-	74
C	[mm]	76	130
E1	[mm]	35	52
E2	[mm]	-	52
F	[mm]	76	110
G	[mm]	16	24
H	[mm]	8	12
I	[mm]	6	15
J	[mm]	43.5	72.5
K	[mm]	3	4
N	[mm]	Ø5.2	Ø6.2
P1	[mm]	14	14
P2	[mm]	-	14
Q1	[mm]	78	90
Q2	[mm]	-	90
S	[mm]	Ø5.2	Ø5.2
QC...-B		QC90-B	QC150-B QC160-B
Súly / Weight		190 g	540 g

Alkalmazási példa

Application example

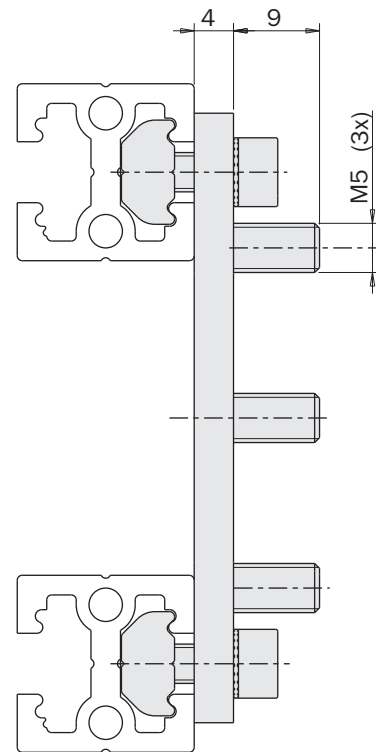
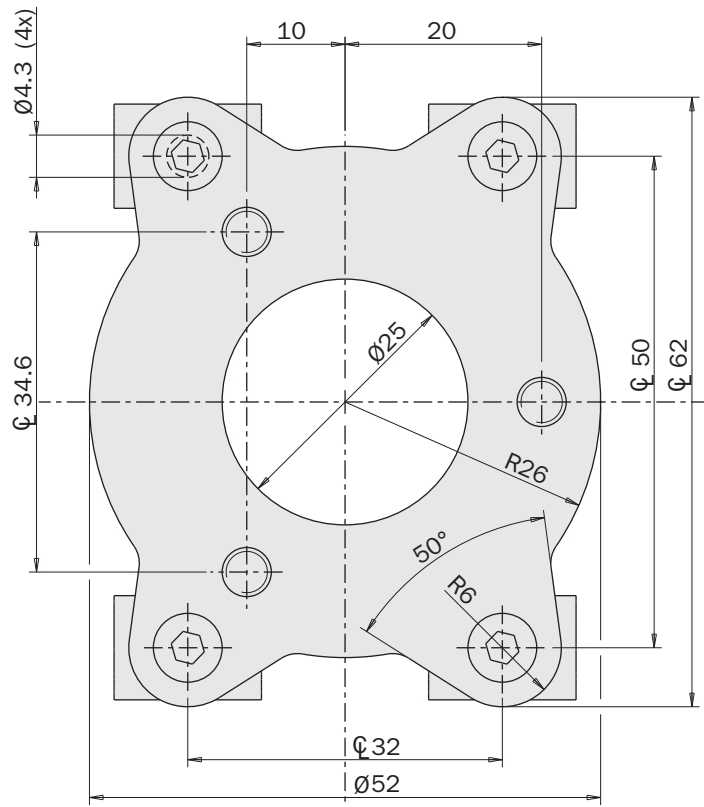


Csatoló a QC gyors váltóhoz

(Kit csavrokkal)

Interface for QC quick changer

(kit with screws)

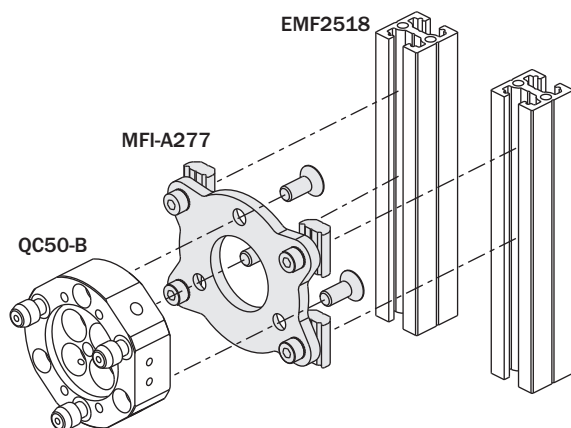


FIRST ANGLE PROJECTION

MFI-A277

QC...-B	QC50-B
Súly / Weight	90 g

Alkalmazási példa
Application example

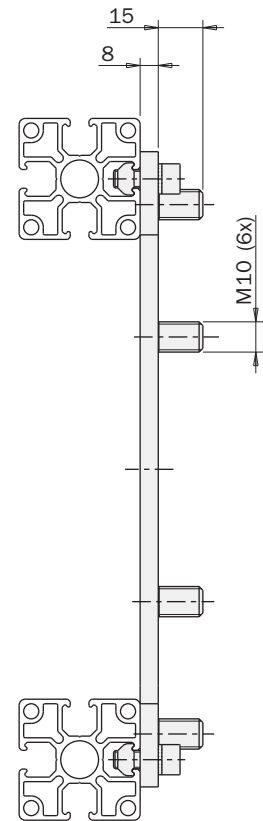
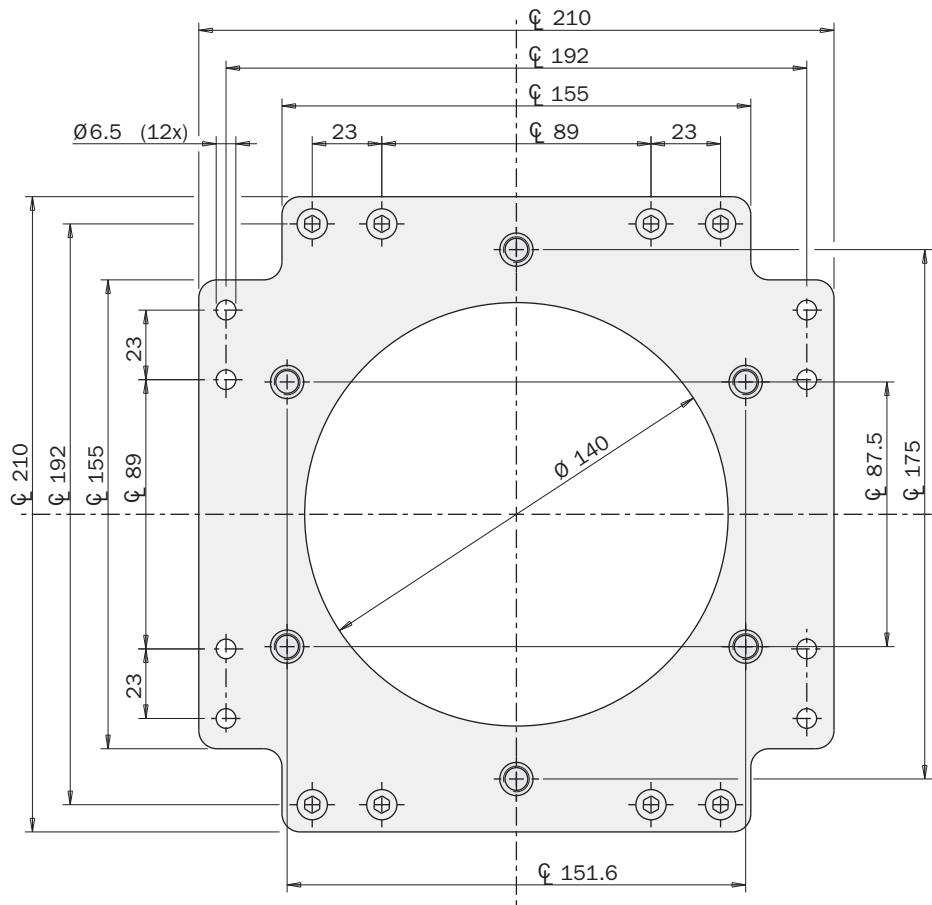


Csatoló a QC gyors váltóhoz

(Kit csavrokkal)

Interface for QC quick changer

(kit with screws)

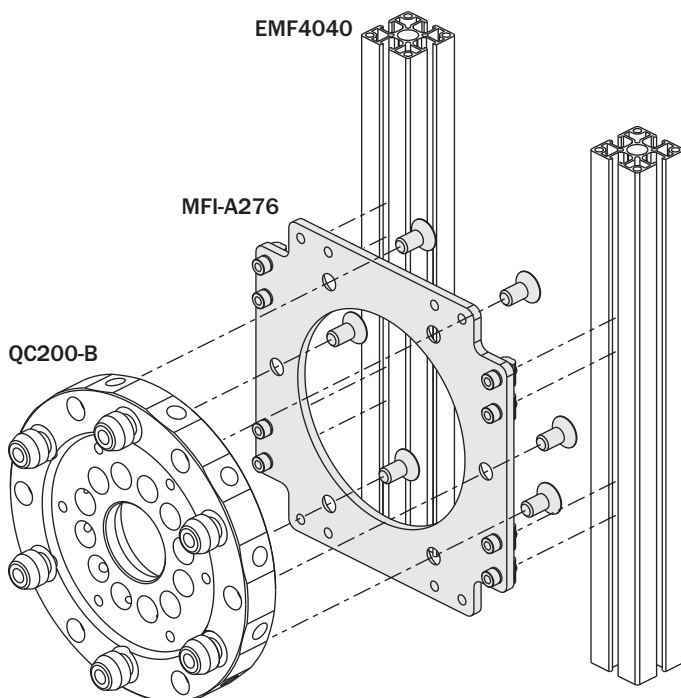


MFI-A276

QC...-B	QC200-B
Súly / Weight	1850 g

Alkalmazási példa

Application example

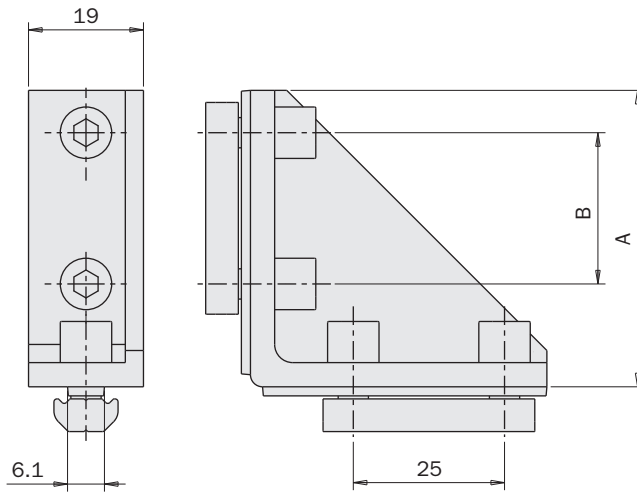


Belső, 90°-os kötőelem profilokhoz

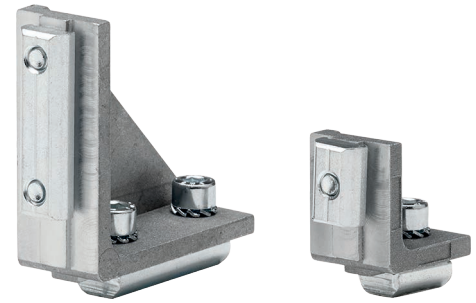
(Kit csavrokkal)

Angle bracket for profiles

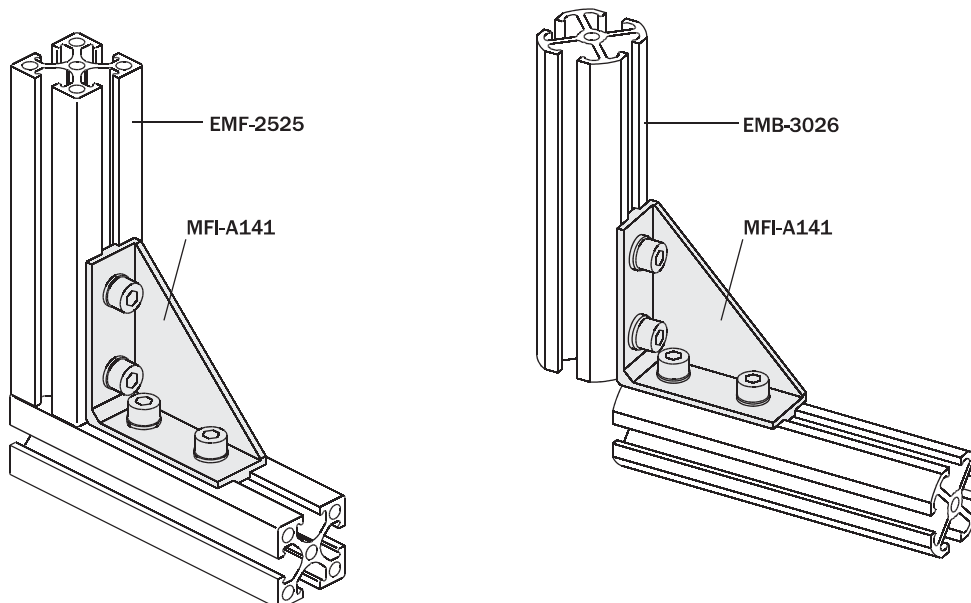
(kit with screws)



	MFI-A140	MFI-A141
A [mm]	24.5	49
B [mm]	-	25
Súly / Weight	33 g	82 g



Alkalmazási példa
Application example



Egyenes összekötő lap

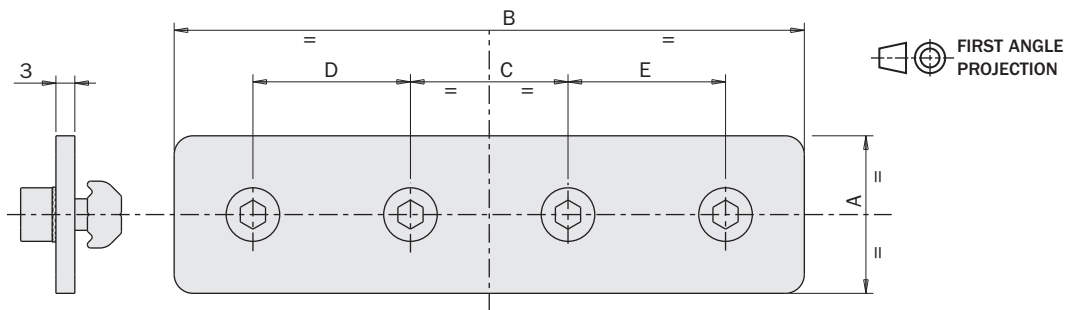
(Kit csavrokkal)

Straight fixing plate

(kit with screws)

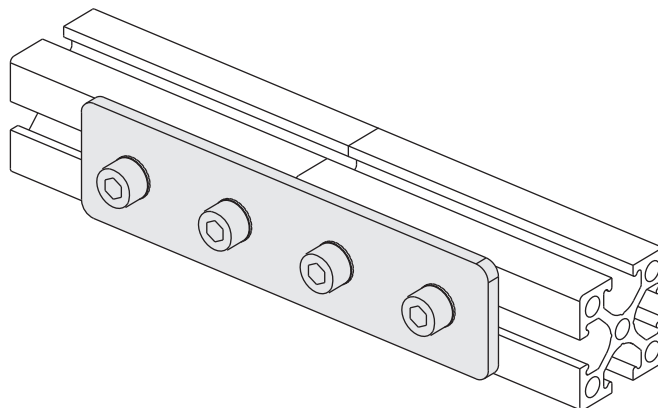


	MFI-A226	MFI-A227	MFI-A228
A [mm]	25	25	40
B [mm]	50	100	160
C [mm]	25	25	40
D [mm]	-	25	40
E [mm]	-	25	40
	2510	2510	-
	2518	2518	-
EMB	2525	2525	-
EMF	5025	5025	-
	-	-	4040
	-	-	8040
Súly / Weight	45 g	95 g	195 g



Alkalmazási példa

Application example



L-alakú összekötő lap

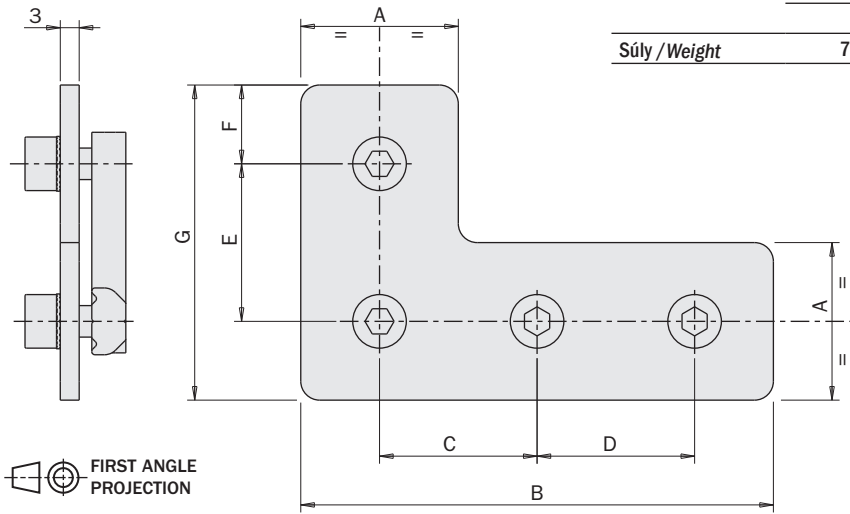
(Kit csavrokkal)

L-shaped fixing plate

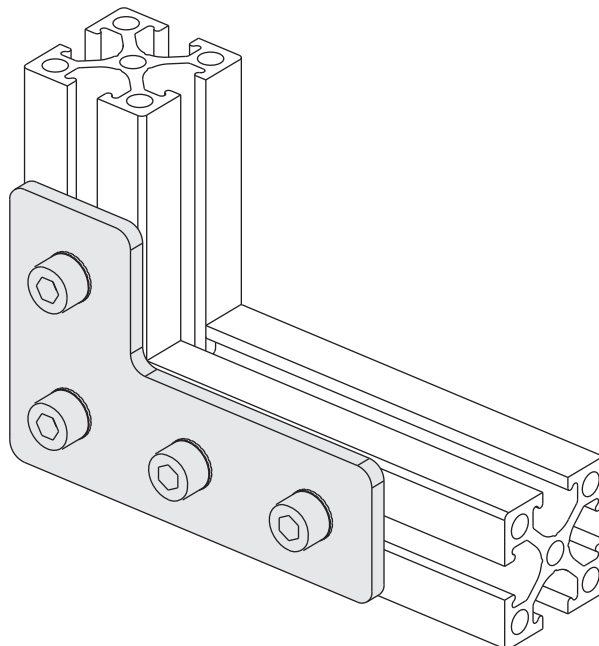
(kit with screws)



	MFI-A232	MFI-A233	MFI-A234
A [mm]	25	25	40
B [mm]	50	75	120
C [mm]	25	25	40
D [mm]	-	25	40
E [mm]	25	25	40
F [mm]	12.5	12.5	20
G [mm]	50	50	80
	2510	2510	-
	2518	2518	-
EMB	2525	2525	-
EMF	5025	5025	-
	-	-	4040
	-	-	8040
Súly / Weight	70 g	95 g	200 g



Alkalmazási példa
Application example



L-alakú, alumínium összekötő lap

- Préselt központosító prizmákkal, két tartóprofil elhajlás-mentes keresztkötéséhez.
- Prizma alakú bűtykök, melyek szereléskor könnyen elcsúsztathatóak a profilok hornyjaiban.
- Kit csavrokkal.

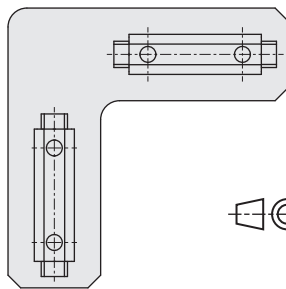
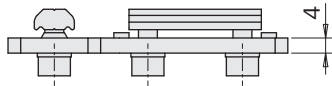
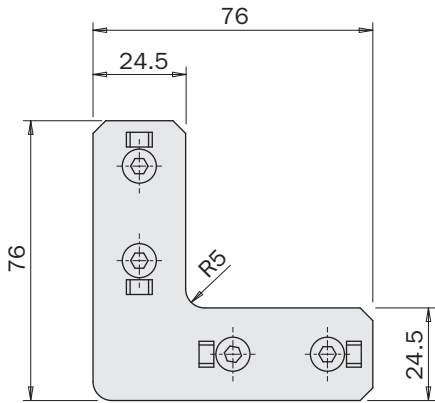
L-shaped aluminium fixing plate

- Integrated centering keys, for a backlash-free mounting of two perpendicular extruded beams.
- Pyramidal keys, for an easy sliding in the beam slots during the assembly.
- Kit with screws.

NEW

MFI-A353

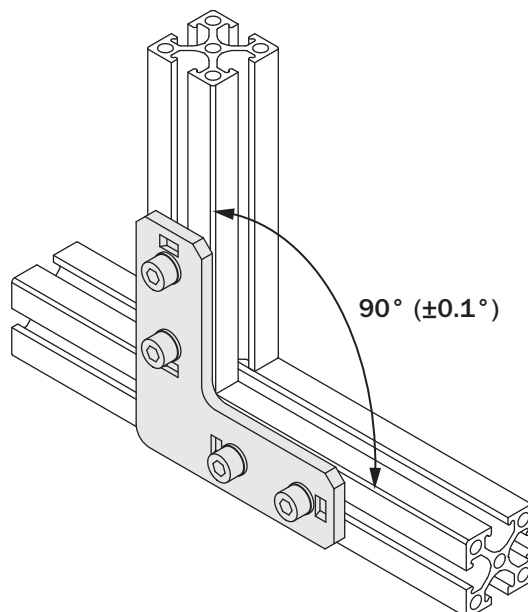
Súly / Weight	68 g
---------------	------



FIRST ANGLE PROJECTION



Alkalmazási példa
Application example



T-alakú összekötő lap

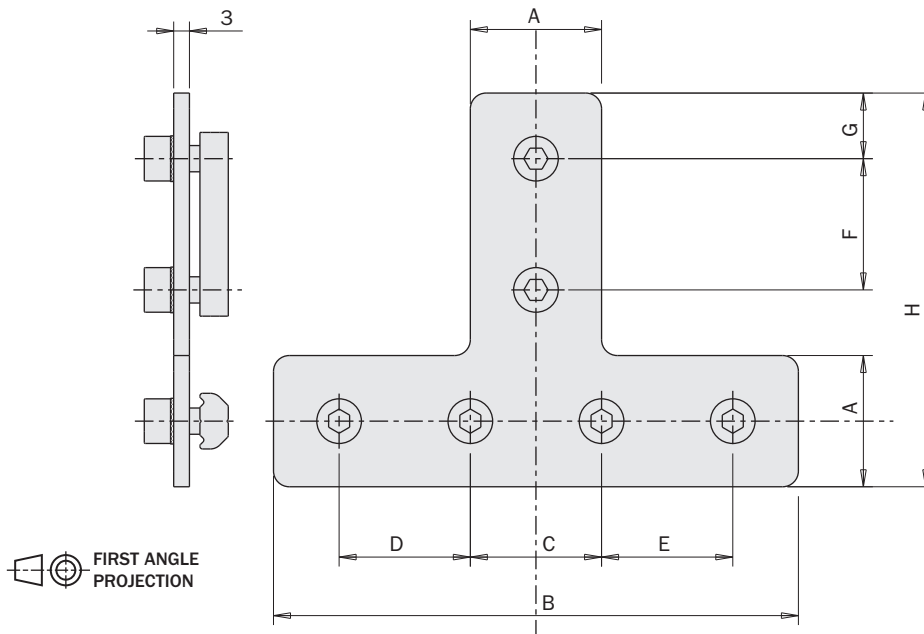
(Kit csavrokkal)

T-shaped fixing plate

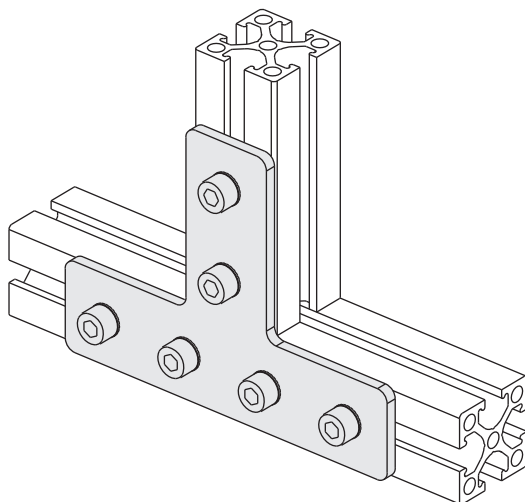
(kit with screws)



	MFI-A229	MFI-A230	MFI-A231
A [mm]	25	25	40
B [mm]	50	100	120
C [mm]	25	25	90
D [mm]	-	25	-
E [mm]	-	25	-
F [mm]	25	25	40
G [mm]	12.5	12.5	15
H [mm]	75	75	110
	2510	2510	-
	2518	2518	-
EMB	2525	2525	-
EMF	5025	5025	-
	-	-	4040
	-	-	8040
Súly / Weight	95 g	145 g	250 g



Alkalmazási példa
Application example



45°-os összekötő lap

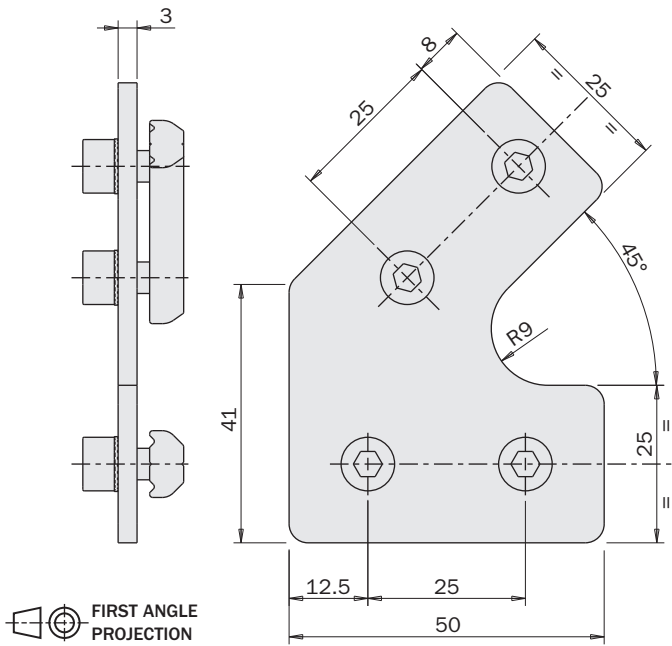
(Kit csavrokkal)

45° fixing plate

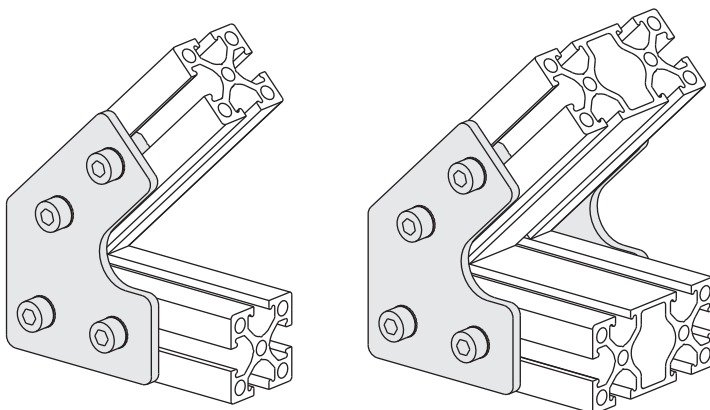
(kit with screws)

MFI-A221

Súly / Weight 100 g



Alkalmazási példa
Application example

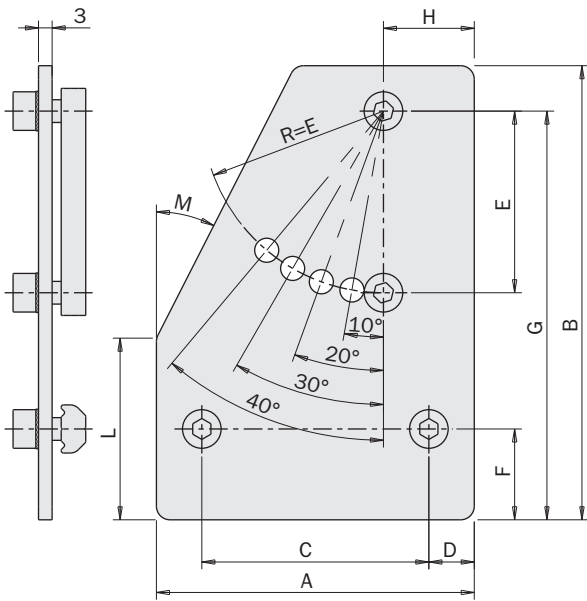


Állítható szögű összekötő lap

(Kit csavrokkal)

Fixing plate with adjustable angle

(kit with screws)

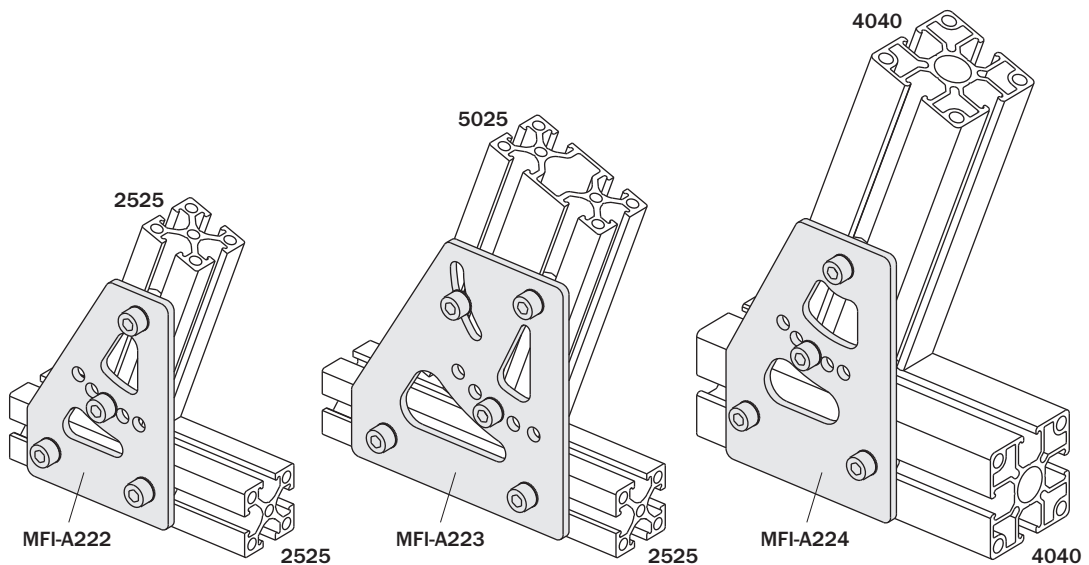


	MFI-A222	MFI-A223	MFI-A224
A [mm]	60	90	70
B [mm]	85	95	100
C [mm]	40	60	50
D [mm]	10	15	10
E [mm]	40	50	40
F [mm]	12.5	12.5	20
G [mm]	76	86	90
H [mm]	12.5	12.5	20
L [mm]	25	25	40
M [mm]	30°	30°	27°
	2510	2510	-
	2518	2518	-
EMB	2525	2525	-
EMF	5025	5025	-
	-	-	4040
	-	-	8040
Súly / Weight	130 g	215 g	175 g

FIRST ANGLE PROJECTION



Alkalmazási példa
Application example



Állítható szögű összekötő lap

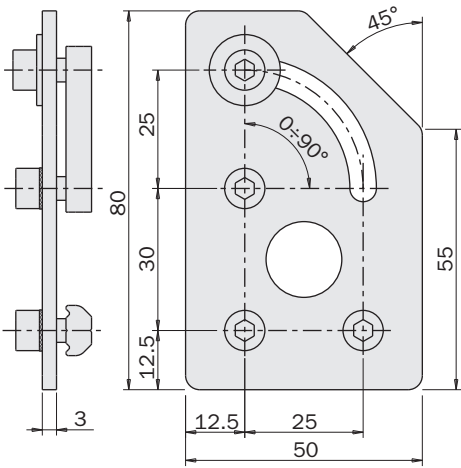
(Kit csavrokkal)

Fixing plate with adjustable angle

(kit with screws)

MFI-A225

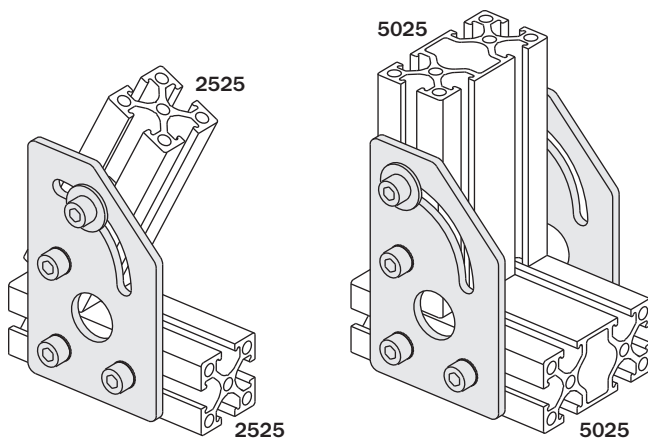
Súly / Weight 115 g



FIRST ANGLE PROJECTION



Alkalmazási példa
Application example



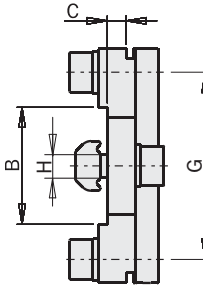
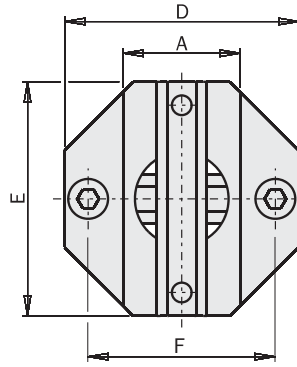
Keresztlap-kötés profilokhoz

(Kit csavrokkal)

Cross mounting bracket for profiles

(kit with screws)

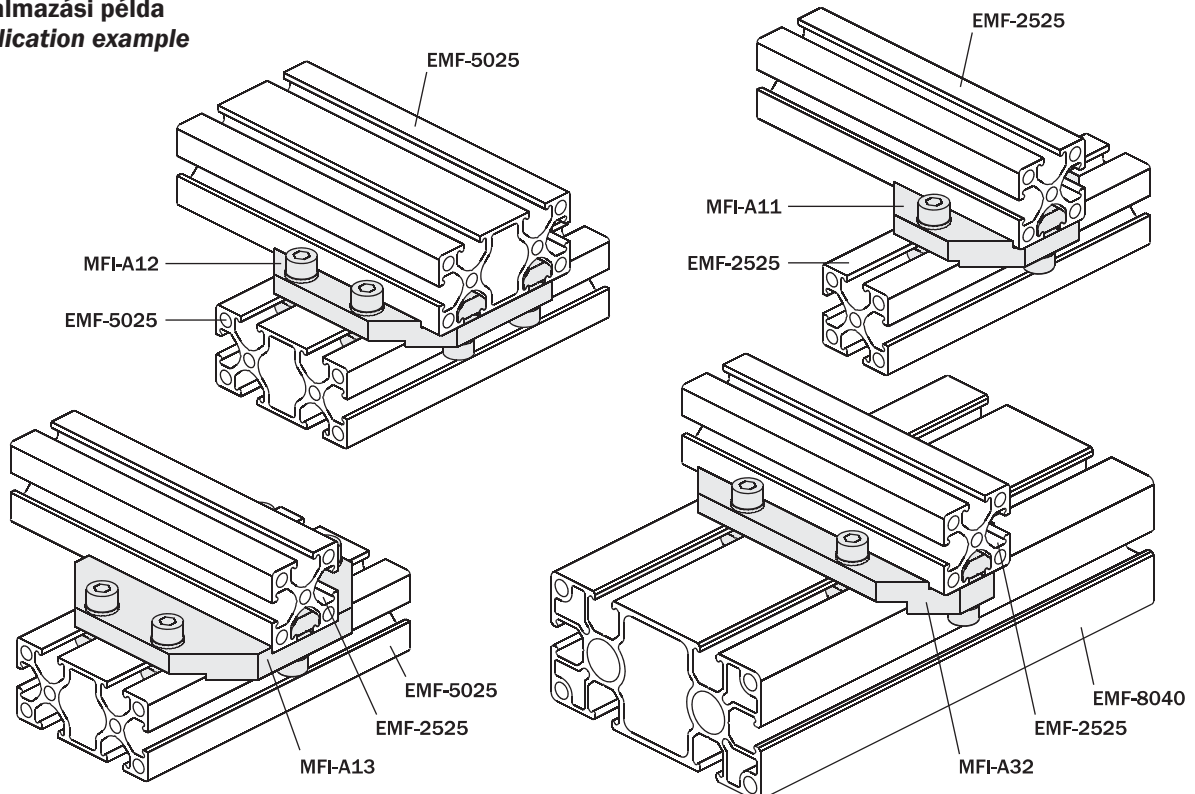
FIRST ANGLE PROJECTION



NEW

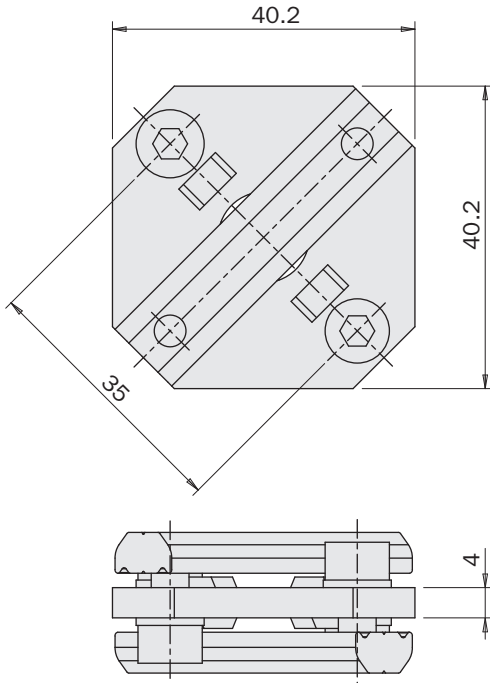
	MFI -A175	MFI -A265	MFI -A11	MFI -A12	MFI -A13	MFI -A29	MFI -A29-H	MFI -A30	MFI -A31	MFI -A32	MFI -A33
A [mm]	18	18	25	50	25	40	40	80	40	25	25
B [mm]	18	25	25	50	50	40	40	80	80	80	40
C [mm]	2	4	4	4	4	4	4	4	4	4	4
D [mm]	38	38	45	70	45	60	60	100	60	45	45
E [mm]	38	45	45	70	70	60	60	100	100	100	60
F [mm]	28	35	35	60	35	50	50	90	50	35	35
G [mm]	28	35	35	60	60	50	50	90	90	90	50
H [mm]	M5	M5	M5	M5	M5	M5	M6	M5	M5	M5	M5
EMF-1018	☑	☑	☐	☐	☐	☐	☐	☐	☐	☐	☐
EMF-1818	☑	☑	☐	☐	☐	☐	☐	☐	☐	☐	☐
EMF-2510	☐	☑	☑	☐	☑	☐	☐	☐	☐	☑	☑
EMF-2518	☐	☑	☑	☐	☑	☐	☐	☐	☐	☑	☑
EMF-2525	☐	☑	☑	☐	☑	☐	☐	☐	☐	☑	☑
EMF-5025	☐	☑	☑	☑	☑	☐	☐	☐	☐	☑	☑
EMF-4040	☐	☐	☐	☐	☐	☑	☑	☐	☑	☐	☑
EMF-8040	☐	☐	☐	☐	☐	☑	☑	☑	☑	☑	☑
Súly / Weight	40 g	60 g	75 g	170 g	155 g	85 g	85 g	255 g	175 g	140 g	75 g

Alkalmazási példa
Application example



Alumínium kereszt-kötés

- Préselt központosító prizmákkal, két tartóprofil elhajlás-mentes keresztkötéséhez.
- Prizma alakú bütykök, melyek szereléskor könnyen elcsúsztathatóak a profilok hornyjaiban.
- Kit csavrokkal.



Cross mounting aluminium bracket

- Integrated centering keys, for a backlash-free mounting of two perpendicular extruded beams.
- Pyramidal keys, for an easy sliding in the beam slots during the assembly.
- Kit with screws.

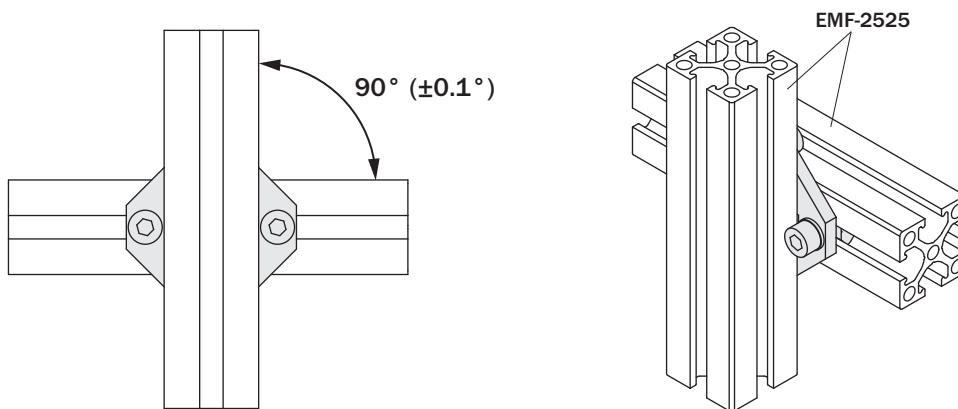
NEW

MFI-A356

Súly / Weight 57 g



Alkalmazási példa
Application example

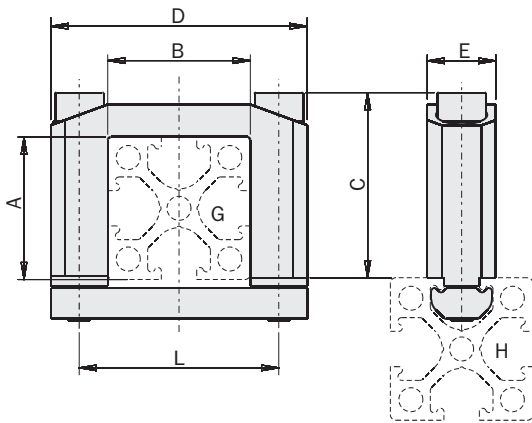


Keresztlap-kötés profilokhoz

(Kit csavrokkal)

Cross (square) joint connector

(kit with screws)

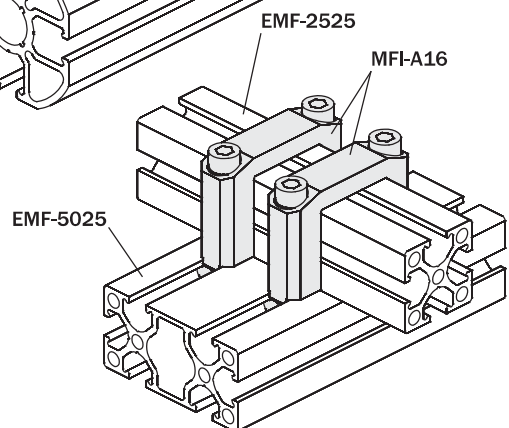
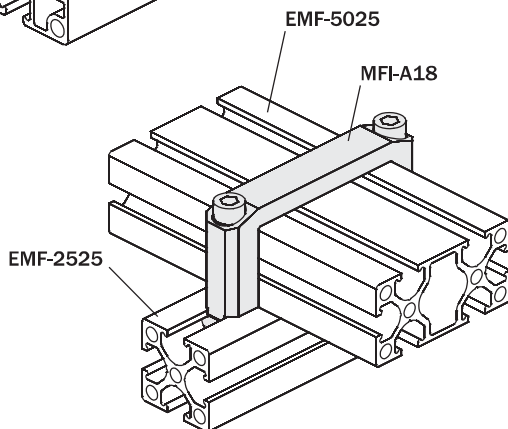
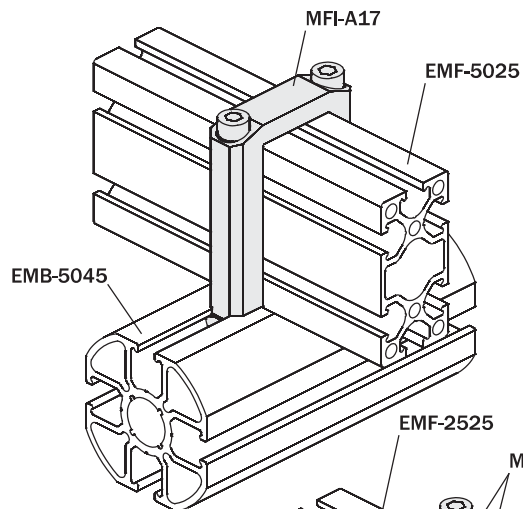
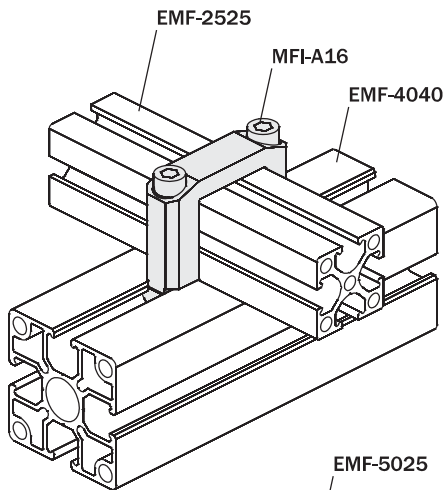


FIRST ANGLE PROJECTION



	MFI-A244	MFI-A16	MFI-A17	MFI-A18
A [mm]	18	25	50	25
B [mm]	18	25	25	50
C [mm]	29	32	57	32
D [mm]	38	45	45	70
E [mm]	12	12	12	12
G	EMF-1818	EMF-2525	EMF-5025	EMF-5025
	EMF-1818	-	-	-
	EMF-2518	-	-	-
	EMF-2510	EMF-2510	-	-
	EMF-2518	EMF-2518	-	-
H	EMF-2525	EMF-2525	EMF-2525	EMF-2525
	EMF-5025	EMF-5025	EMF-5025	EMF-5025
	EMF-4040	EMF-4040	EMF-4040	EMF-4040
	EMF-8040	EMF-8040	EMF-8040	EMF-8040
	EMB-3026	EMB-3026	EMB-3026	EMB-3026
	EMB-5045	EMB-5045	EMB-5045	EMB-5045
L [mm]	28	35	35	60
Súly / Weight	41 g	45 g	65 g	50 g

Alkalmazási példa
Application example



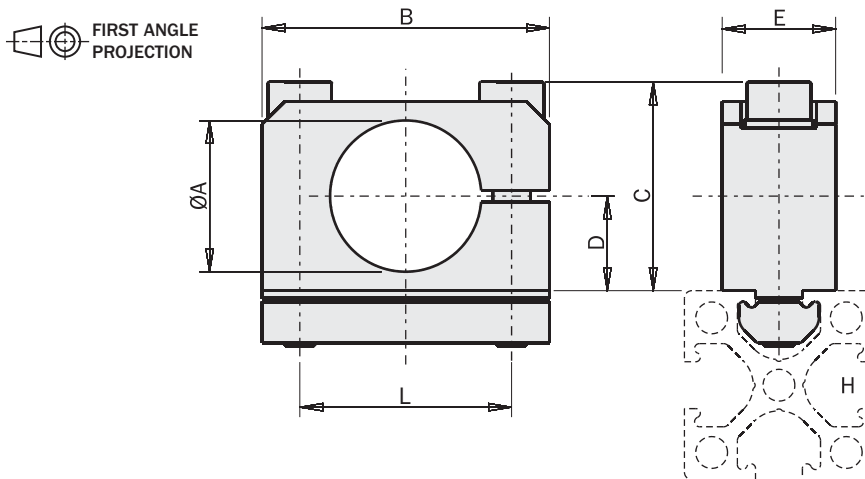
Bilincses keresztkötés (kerek)

(Kit csavrokkal)

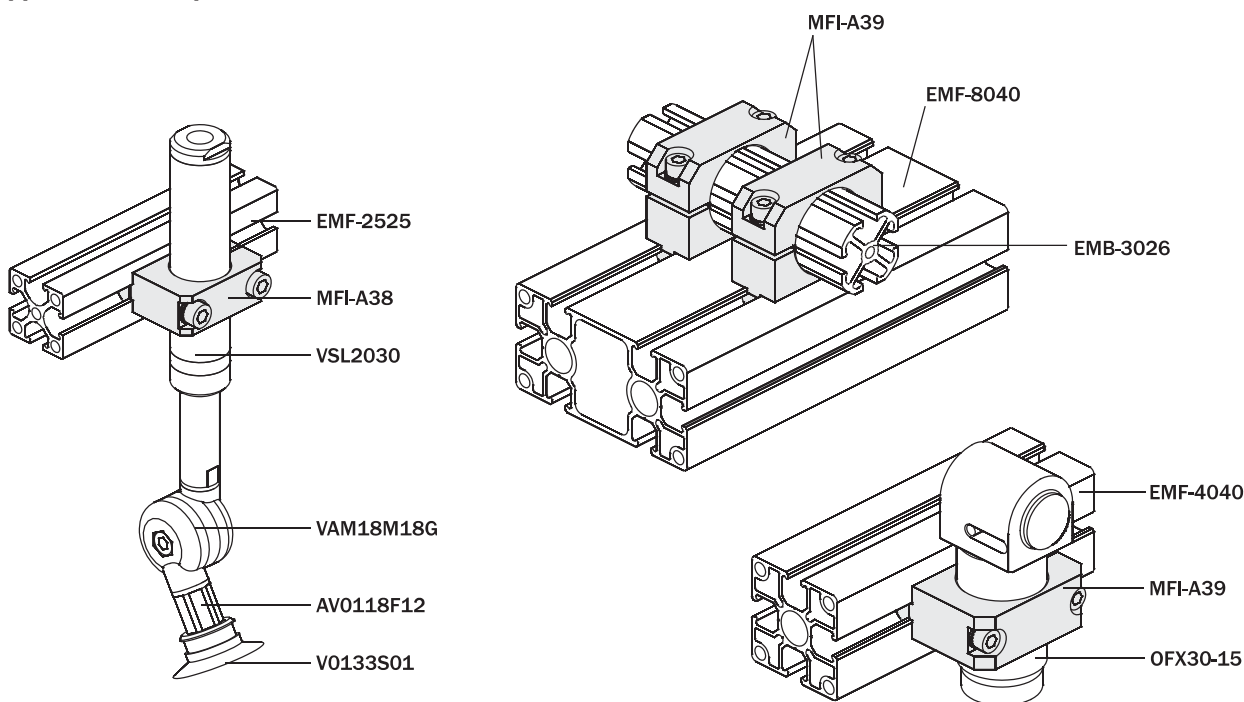
Cross (round) joint connector

(kit with screws)

	MFI-A156	MFI-A37	MFI-A38	MFI-A39	MFI-A178
A [mm]	Ø10	Ø14	Ø20	Ø30	Ø50
B [mm]	25	32	38	50	70
C [mm]	18.5	23	28	34	56
D [mm]	7	9	12.5	17	28
E [mm]	10	12	15	20	25
	EMF-1018	-	-	-	-
	EMF-1818	-	-	-	-
	EMF-2510	EMF-2510	-	-	-
	EMF-2518	EMF-2518	-	-	-
	EMF-2525	EMF-2525	EMF-2525	EMF-2525	EMF-2525
H	EMF-5025	EMF-5025	EMF-5025	EMF-5025	EMF-5025
	EMF-4040	EMF-4040	EMF-4040	EMF-4040	EMF-4040
	EMF-8040	EMF-8040	EMF-8040	EMF-8040	EMF-8040
	EMB-2017	-	-	-	-
	EMB-3026	EMB-3026	EMB-3026	EMB-3026	EMB-3026
	EMB-5045	EMB-5045	EMB-5045	EMB-5045	EMB-5045
L [mm]	17	22	28	40	60
Súly / Weight	15 g	32 g	45 g	75 g	150 g



Alkalmazási példa
Application example



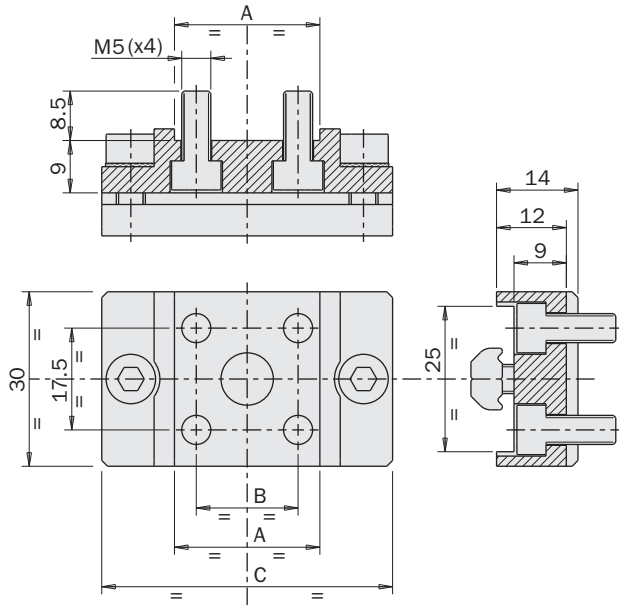
Függőleges csatlakozóelem profilokhoz

(Kit csavrokkal)

Vertical fastening of the profiles

(kit with screws)

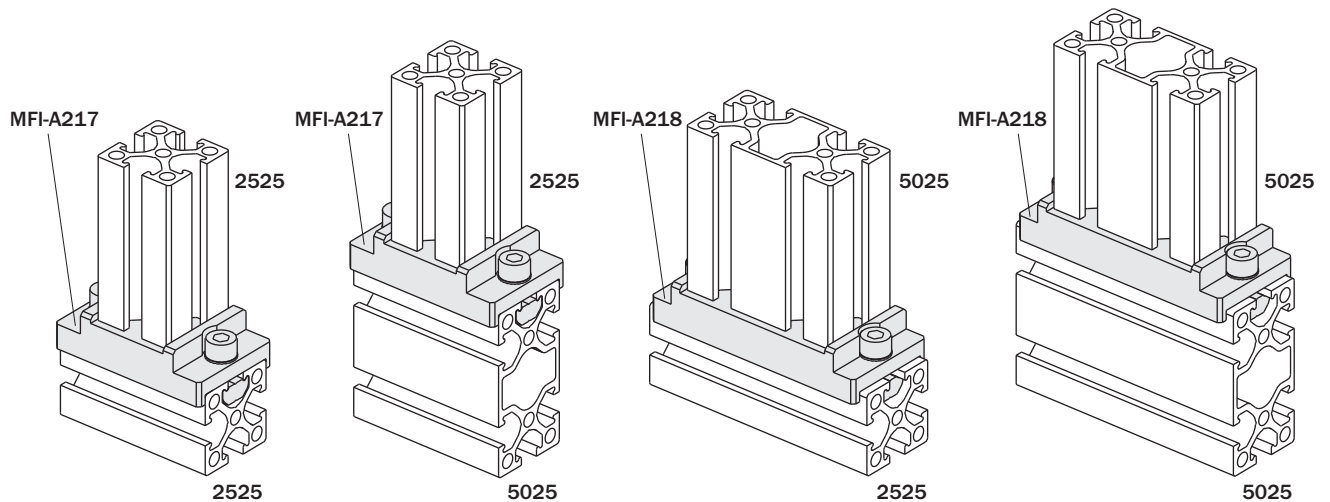
FIRST ANGLE PROJECTION



	MFI-A217	MFI-A218
A [mm]	25	50
B [mm]	17.5	42.5
C [mm]	50	70
EMB	2525	2525
EMF	5025	5025
Súly / Weight	65 g	85 g



Alkalmazási példa
Application example



Függőleges csatlakozóelem profilokhoz

(Kit csavrokkal)

Vertical fastening of the profiles

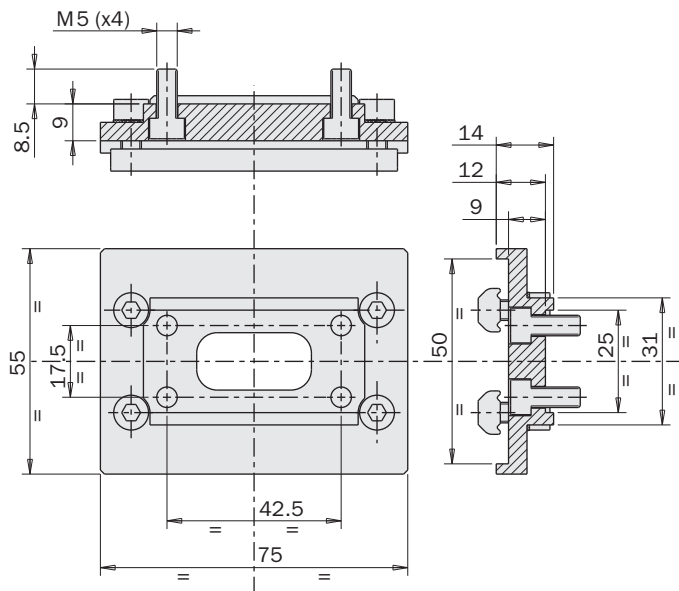
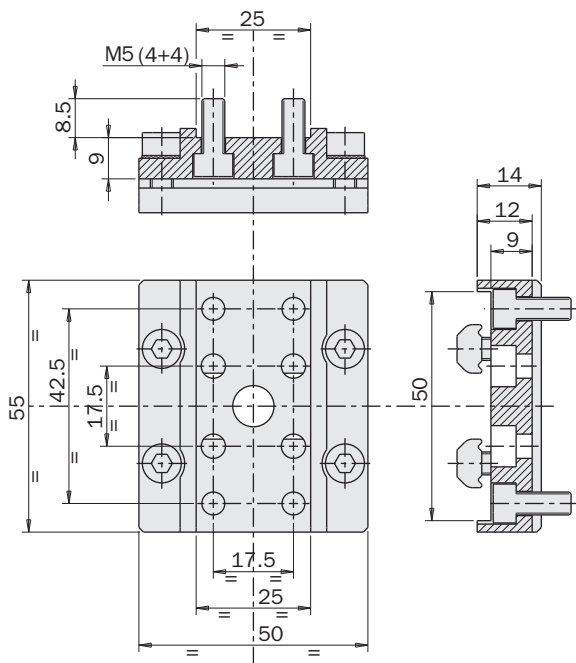
(kit with screws)

MFI-A219

Súly / Weight 110 g

MFI-A220

Súly / Weight 140 g

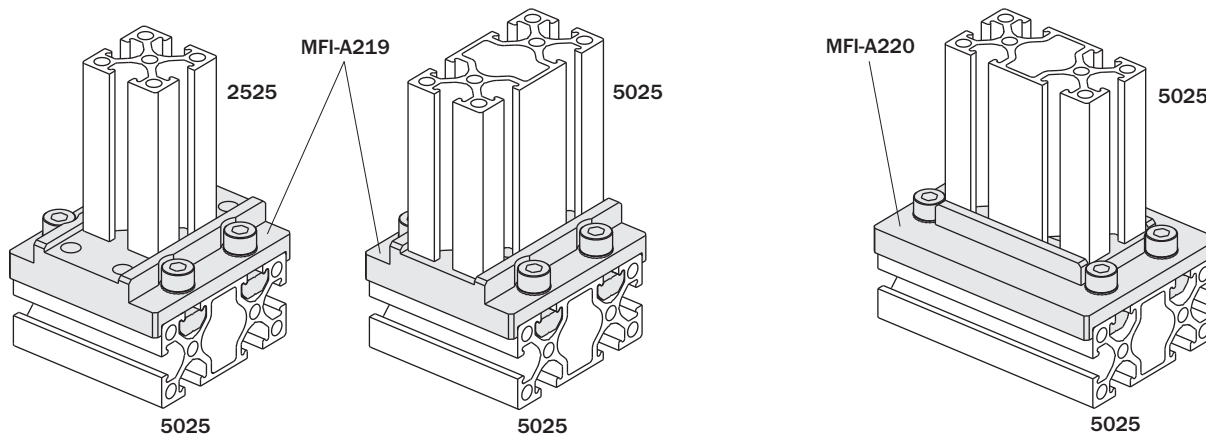


FIRST ANGLE PROJECTION



Alkalmazási példa

Application example



Csatlakozólap konzolos rögzítéshez

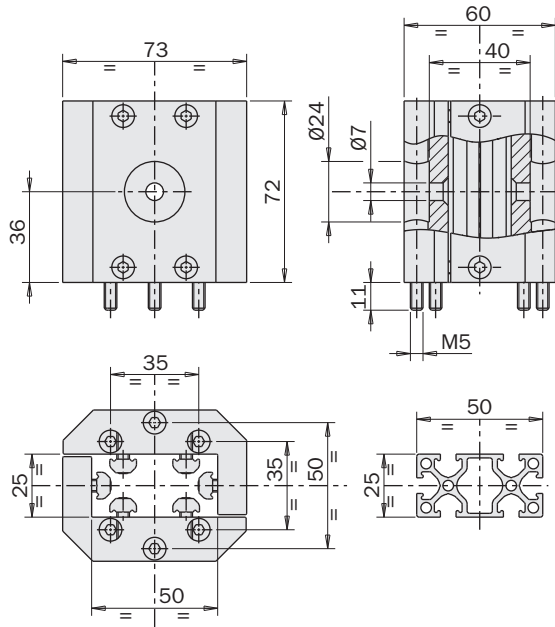
(Kit csavrokkal)

Interface for square profile/Quick Changer

(kit with screws)

MFI-A254

Súly / Weight 680 g

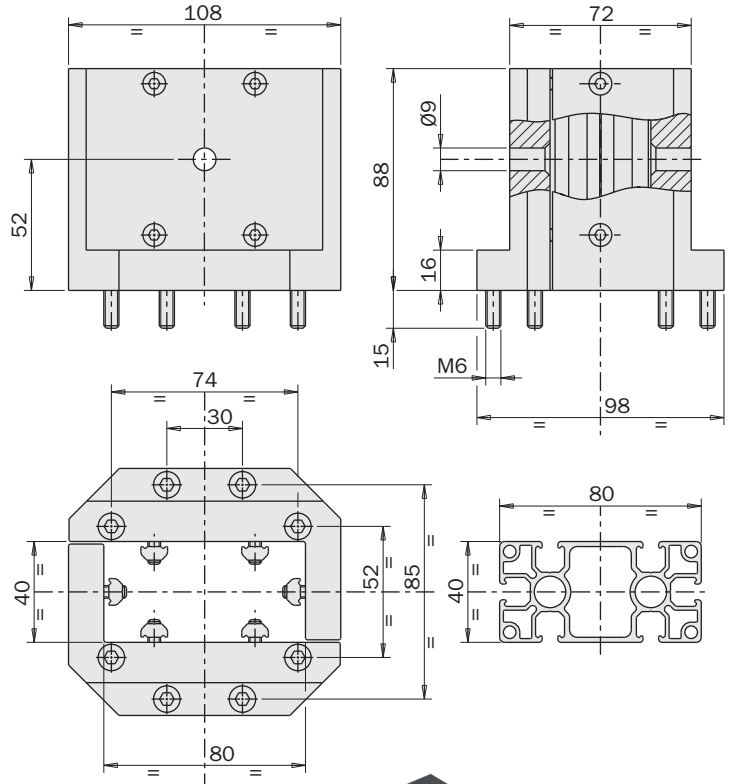


FIRST ANGLE PROJECTION

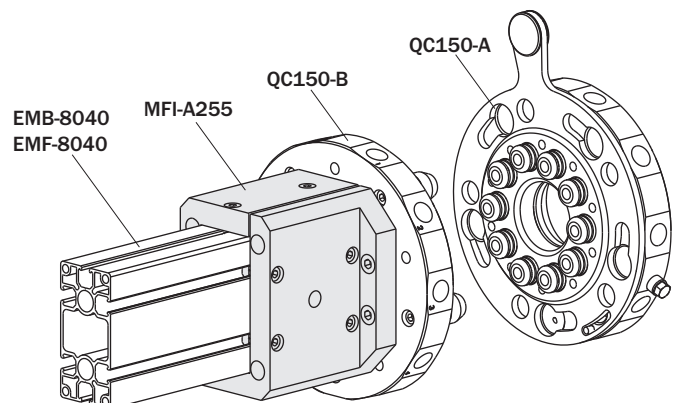
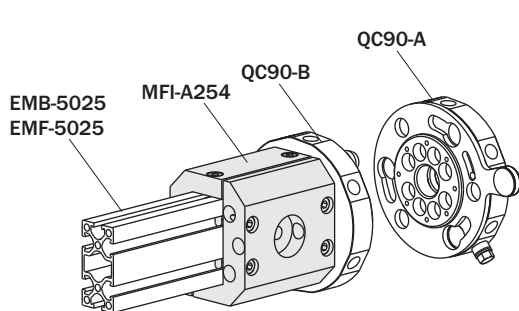


MFI-A255

Súly / Weight 1300 g



Alkalmazási példa
Application example



Összekötő véglap

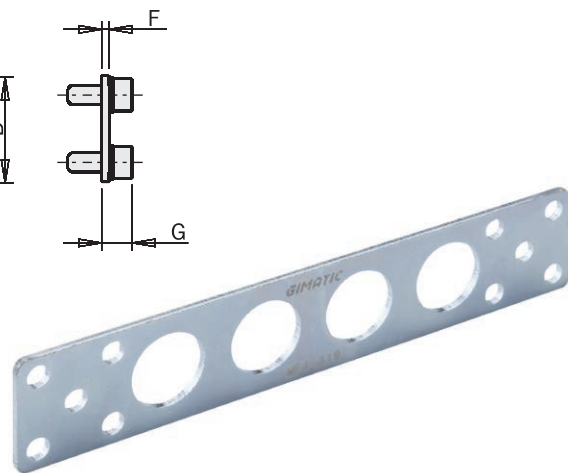
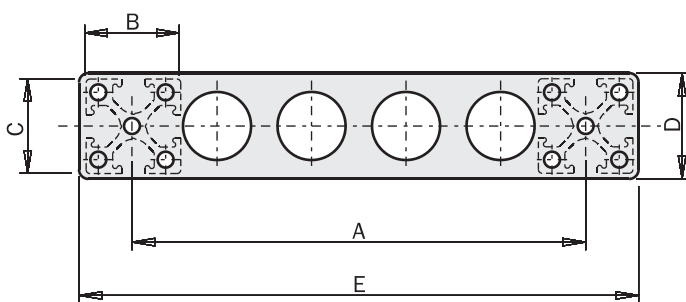
(Kit csavrokkal)

Flat straight connector

(kit with screws)

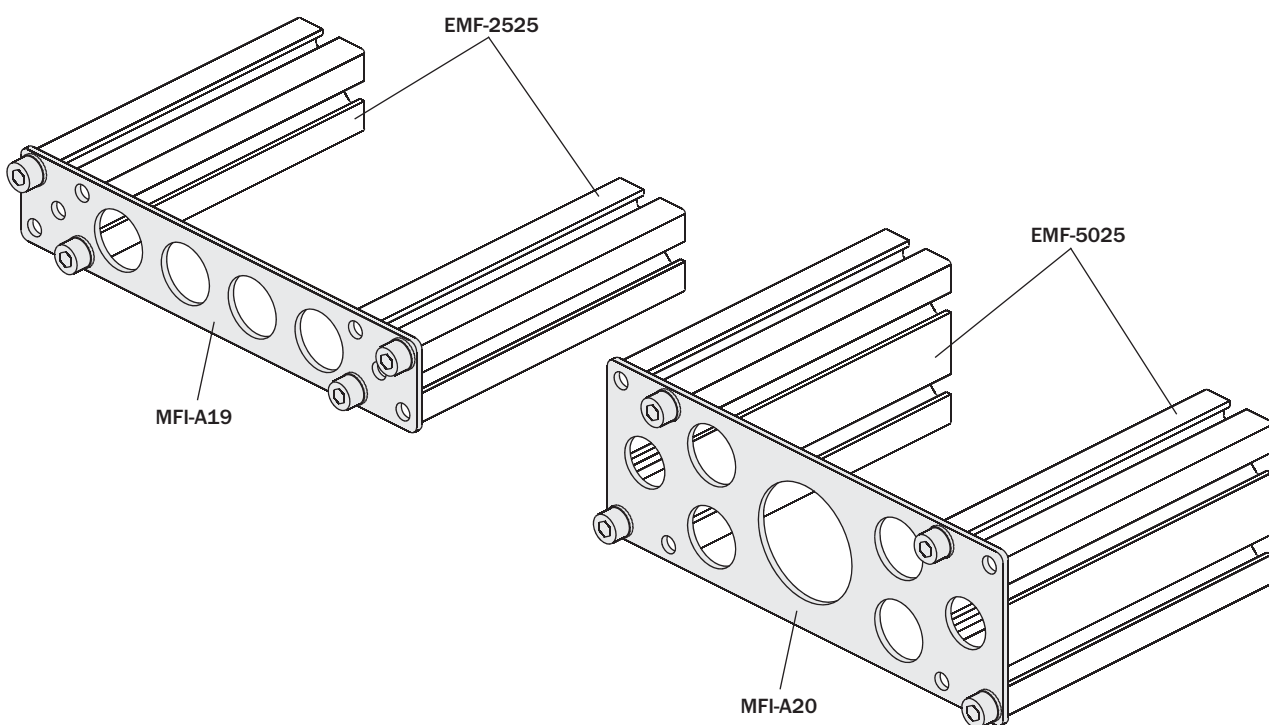
	MFI-A101	MFI-A19	MFI-A201	MFI-A100	MFI-A20	MFI-A202
A [mm]	76	120	130	76	120	130
B [mm]	25	25	25	25	25	25
C [mm]	25	25	25	50	50	50
D [mm]	28	28	28	53	53	53
E [mm]	104	148	158	104	148	158
F [mm]	2	2	2	2	2	2
G [mm]	8	8	8	8	8	8
EMF-...	EMF-2525	EMF-2525	EMF-2525	EMF-5025	EMF-5025	EMF-5025
Súly / Weight	50 g	60 g	65 g	75 g	100 g	110 g

FIRST ANGLE PROJECTION



Alkalmazási példa

Application example



Tartókonzol

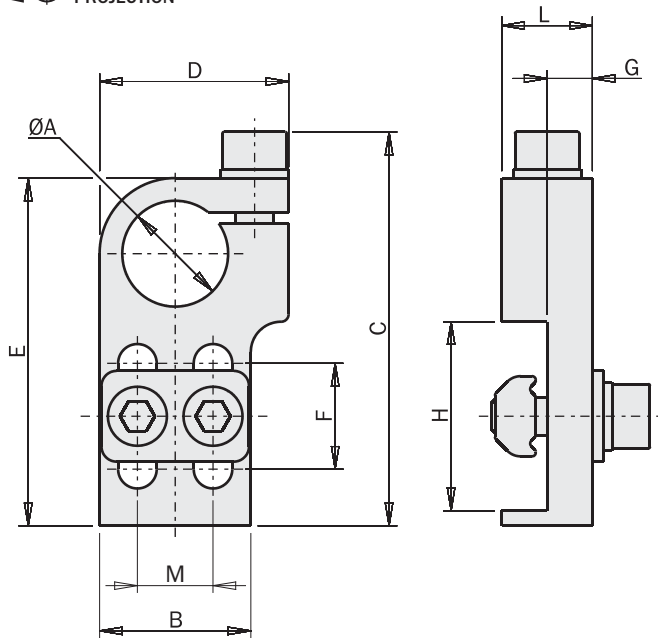
(Kit csavrokkal)

Mounting bracket

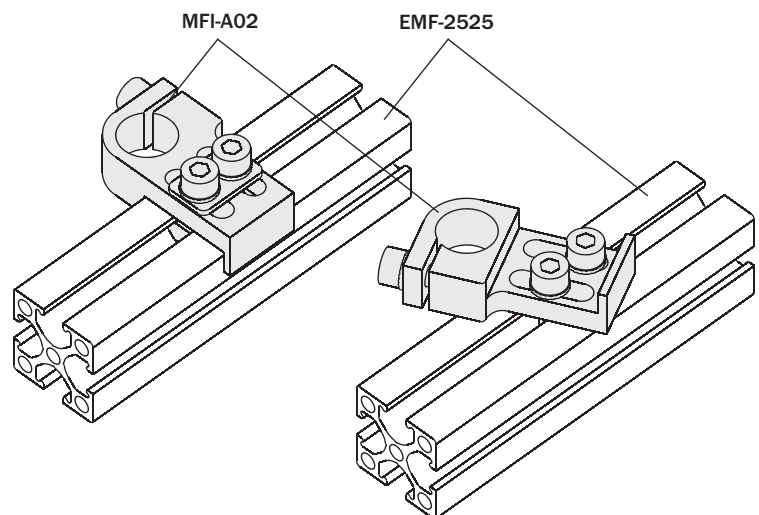
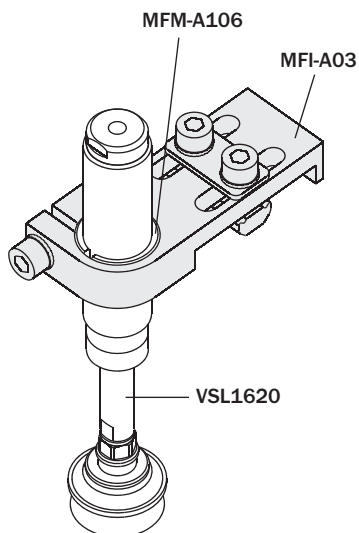
(kit with screws)

	MFI-A01	MFI-A270	MFI-A02	MFI-A204	MFI-A03
A [mm]	Ø10	Ø10	Ø14	Ø20	Ø20
B [mm]	16	16	20	25	25
C [mm]	43	49	52.1	57.1	74.1
D [mm]	20	20	25	30	30
E [mm]	38	44	46	51.5	68
F [mm]	10	14	14	14	22
G [mm]	4.5	4.5	6	6.2	6
H [mm]	18	25	25	25	40
L [mm]	8	8	12	12	12
M [mm]	8	8	10	15	15
EMF...	EMF-1018 EMF-1818	EMF-2510 EMF-2518 EMF-2525 EMF-5025	EMF-2510 EMF-2518 EMF-2525 EMF-5025	EMF-2510 EMF-2518 EMF-2525 EMF-5025	EMF-4040 EMF-8040
Súly / Weight	20 g	21 g	34 g	45 g	48 g

FIRST ANGLE PROJECTION



Alkalmazási példa
Application example



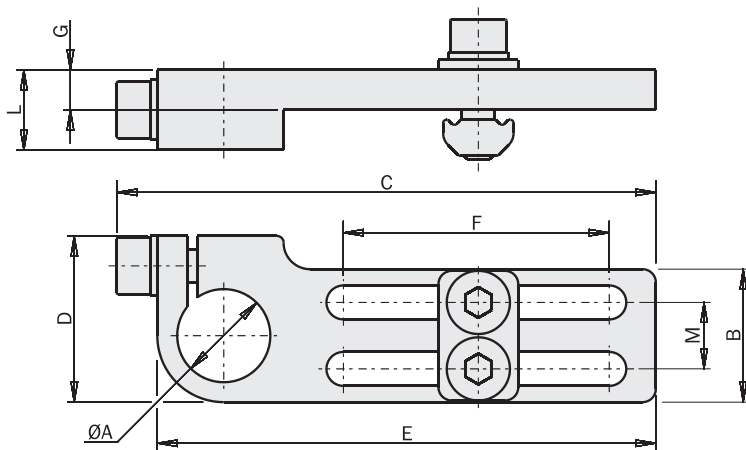
Tartókonzol

(Kit csavrokkal)

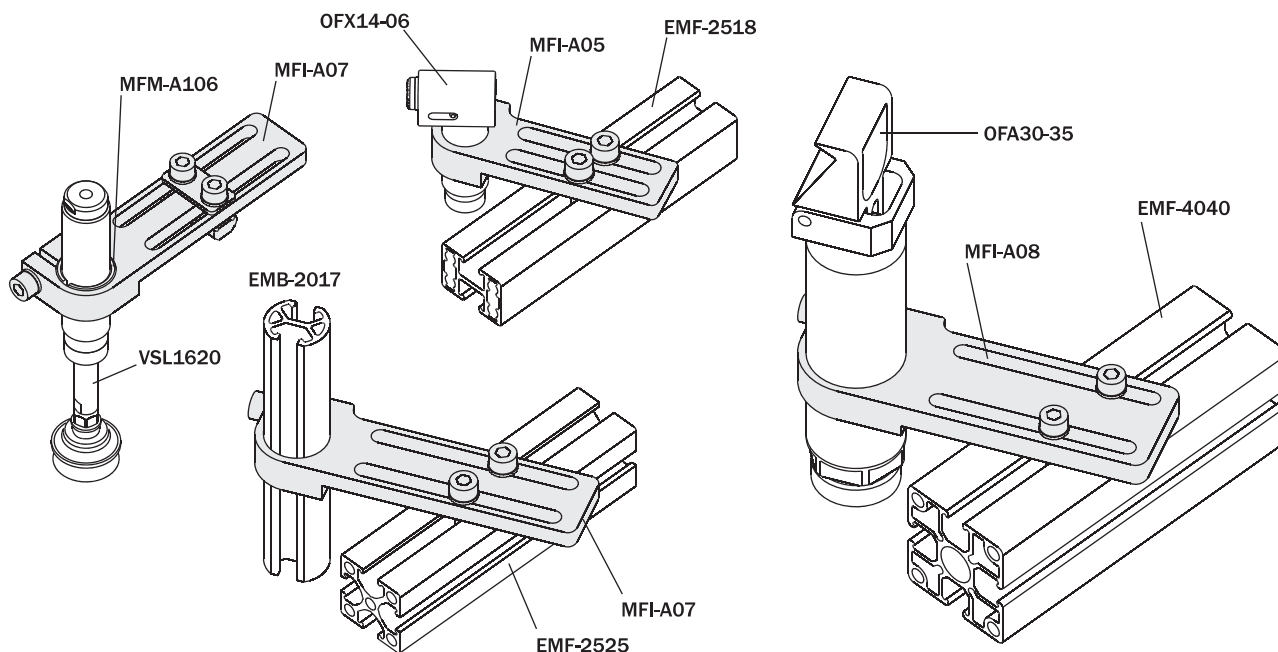
Mounting bracket

(kit with screws)

		MFI-A04	MFI-A05	MFI-A06	MFI-A07	MFI-A08
A	[mm]	Ø10	Ø14	Ø14	Ø20	Ø30
B	[mm]	16	20	20	25	35
C	[mm]	75	81.1	91.1	111.1	121.1
D	[mm]	20	25	25	30	40
E	[mm]	70	75	85	105	115
F	[mm]	40	40	50	60	60
G	[mm]	4.5	6	6	6	8
L	[mm]	8	12	12	12	12
M	[mm]	8	10	10	15	22
EMF / EMB		EMF-1018	EMF-1018	EMF-1018	-	-
		EMF-1818	EMF-1818	EMF-1818	-	-
		EMF-2510	EMF-2510	EMF-2510	EMF-2510	EMF-2510
		EMF-2518	EMF-2518	EMF-2518	EMF-2518	EMF-2518
		EMF-2525	EMF-2525	EMF-2525	EMF-2525	EMF-2525
		EMF-5025	EMF-5025	EMF-5025	EMF-5025	EMF-5025
		-	EMF-4040	EMF-4040	EMF-4040	EMF-4040
		-	EMF-8040	EMF-8040	EMF-8040	EMF-8040
		EMB-2017	EMB-2017	EMB-2017	-	-
		EMB-3026	EMB-3026	EMB-3026	EMB-3026	EMB-3026
	EMB-5045	EMB-5045	EMB-5045	EMB-5045	EMB-5045	
Súly / Weight		23 g	38 g	40 g	55 g	95 g



Alkalmazási példa
Application example



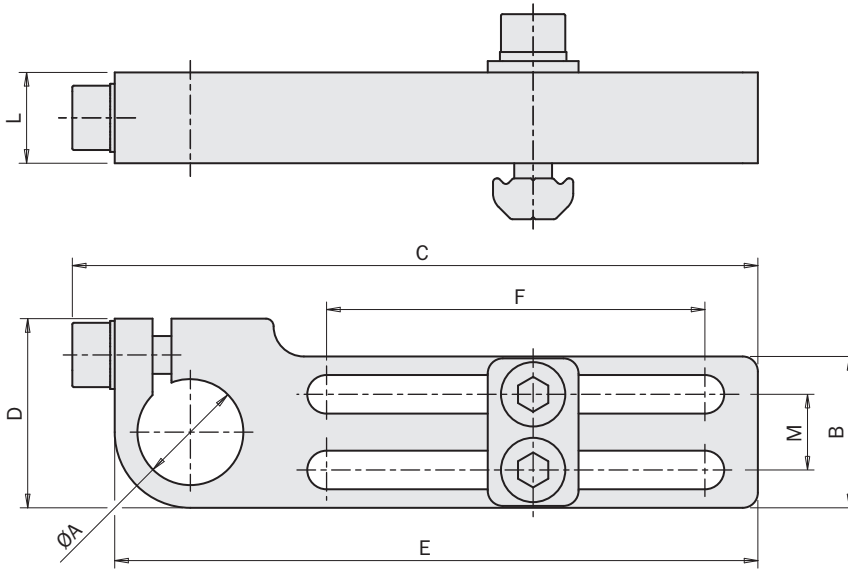
Erősített tartókonzol

(Kit csavrokkal)

Heavy duty mounting bracket

(kit with screws)

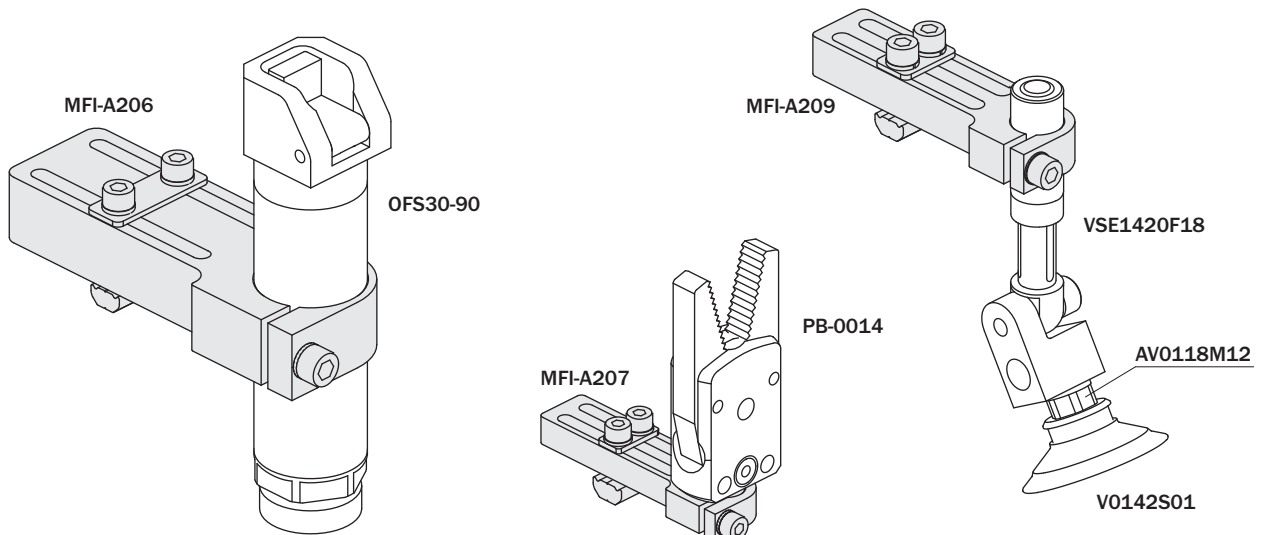
	MFI-A207	MFI-A209	MFI-A205	MFI-A206
A [mm]	Ø10	Ø14	Ø20	Ø30
B [mm]	16	20	25	35
C [mm]	75	90.6	110.6	122.2
D [mm]	20	25	30	42
E [mm]	70	85	105	115
F [mm]	40	50	60	60
L [mm]	8.3	12	15	20
M [mm]	8	10	15	22
Súly / Weight	30 g	60 g	85 g	175 g



FIRST ANGLE PROJECTION



Alkalmazási példa
Application example



**Erősített szerelő bilincs, beállítható, golyós
betéttel**

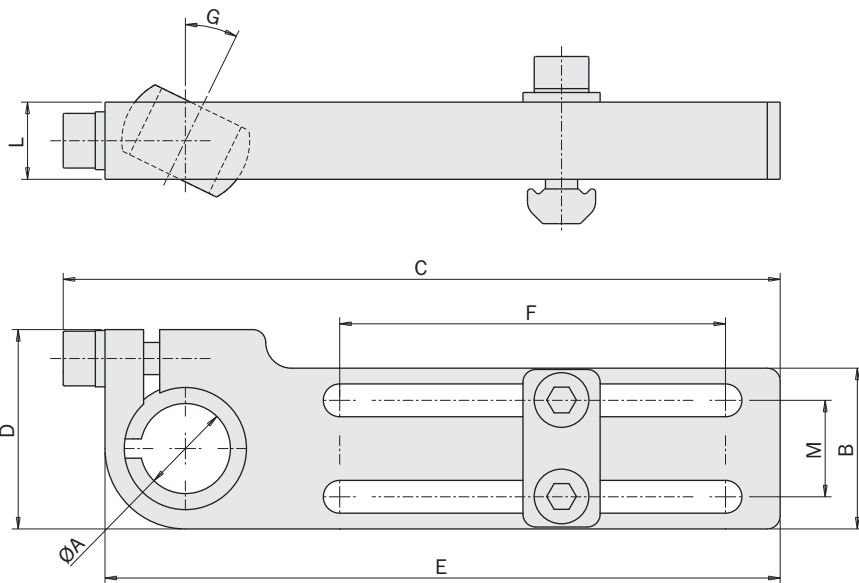
(Kit csavrokkal)

Heavy-duty mounting bracket with ball joint

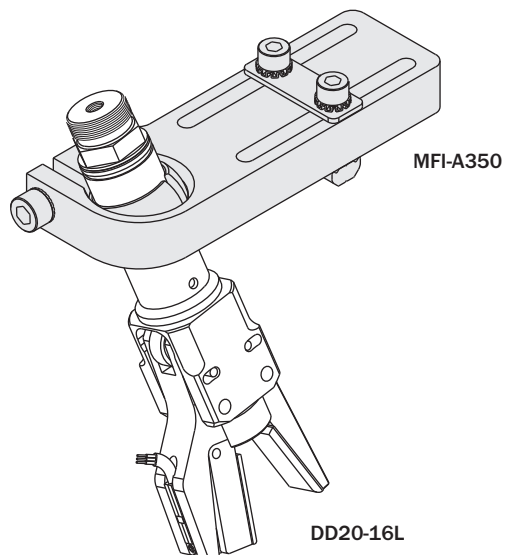
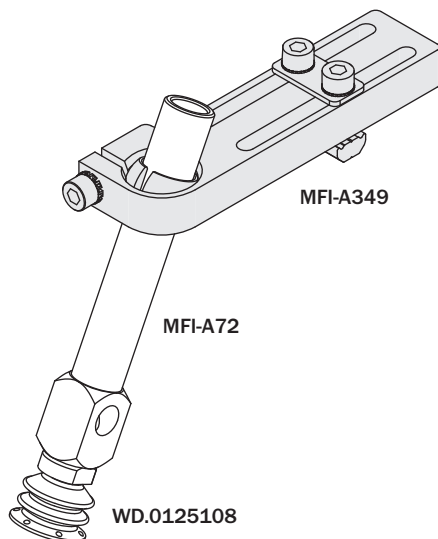
(kit with screws)



	MFI-A348	MFI-A349	MFI-A350
A [mm]	10	14	20
B [mm]	20	25	35
C [mm]	89.5	111.5	121.8
D [mm]	25	31	42
E [mm]	85	105	115
F [mm]	50	60	60
G	0-26°	0-26°	0-26°
L [mm]	8.3	12	15
M [mm]	10	15	22
Súly / Weight	45 g	86 g	160 g



**Alkalmazási példa
Application example**



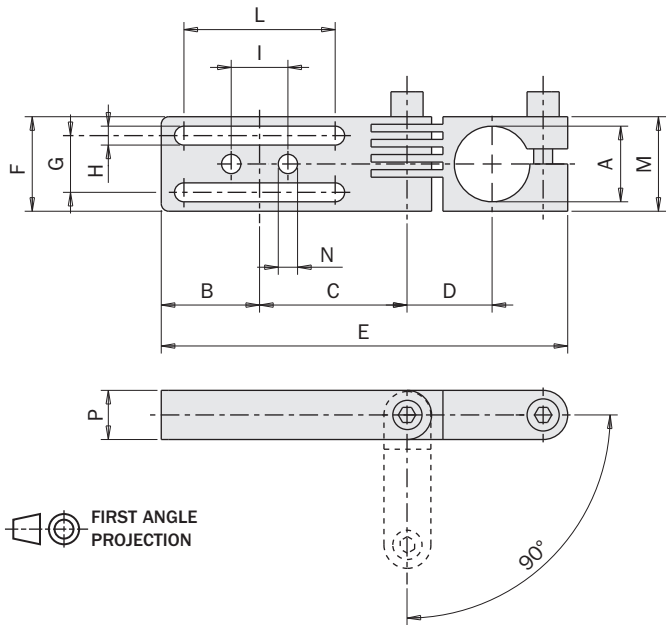
Állítható szögű, bilincses konzol

(Kit csavrokkal)

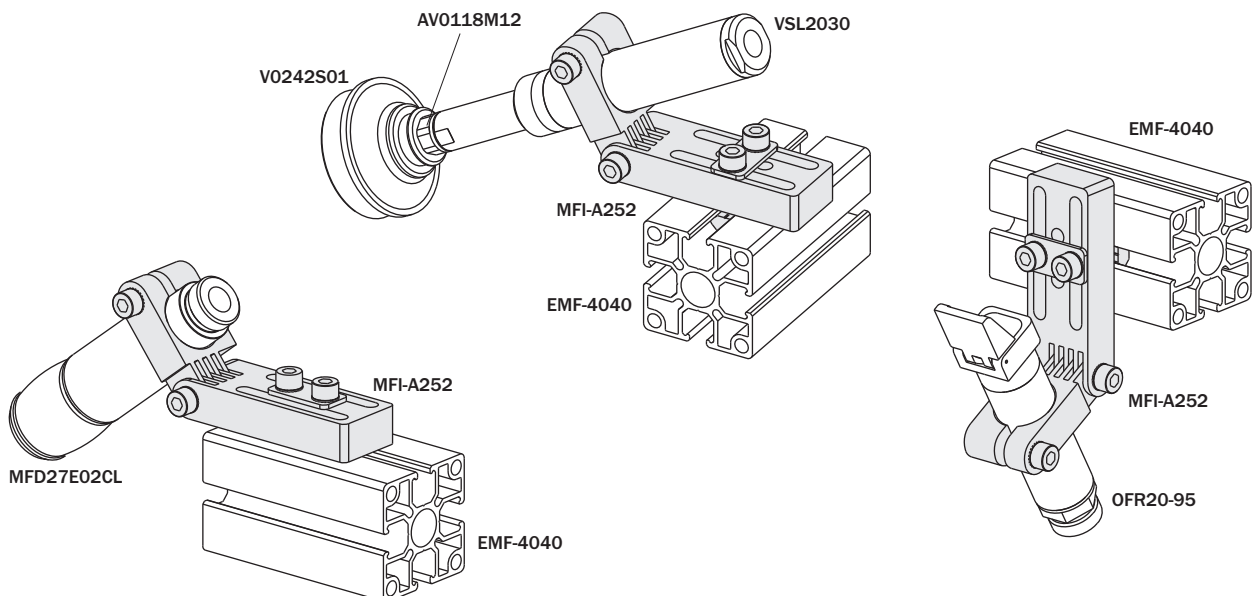
Slotted angular bracket

(kit with screws)

		MFI-A250	MFI-A251	MFI-A252	MFI-A253
A	[mm]	Ø10	Ø14	Ø20	Ø30
B	[mm]	15	21	26	32
C	[mm]	23	31	39	49
D	[mm]	14	17.5	22.5	29
E	[mm]	64.5	85.5	107.5	136.5
F	[mm]	16	25	25	36
G	[mm]	8	15	15	22
H	[mm]	4.1	5.1	5.1	5.1
I	[mm]	-	15	15	22
L	[mm]	20	30	40	50
M	[mm]	16	20	25	36
N	[mm]	-	Ø5.1	Ø5.1	Ø5.1
P	[mm]	9	11	13	16
Súly / Weight		30 g	50 g	90 g	185 g



Alkalmazási példa
Application example



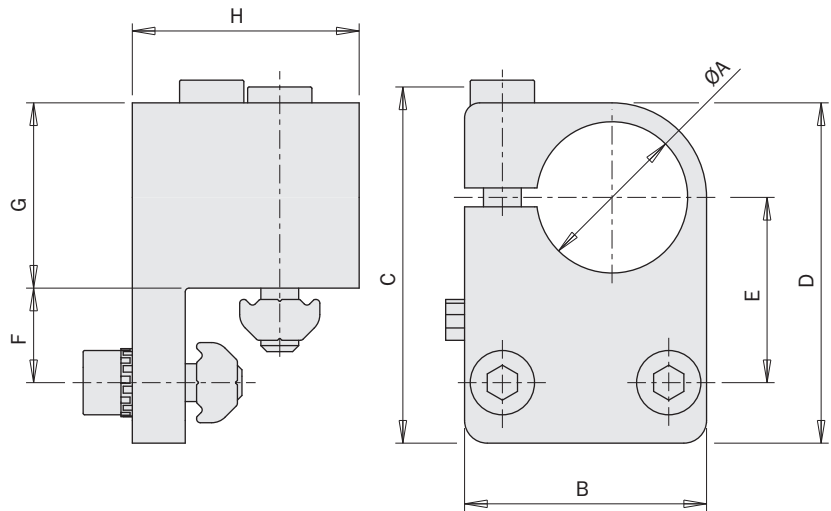
Szögencsatlakozó darab

(Kit csavrokkal)

Mounting bracket

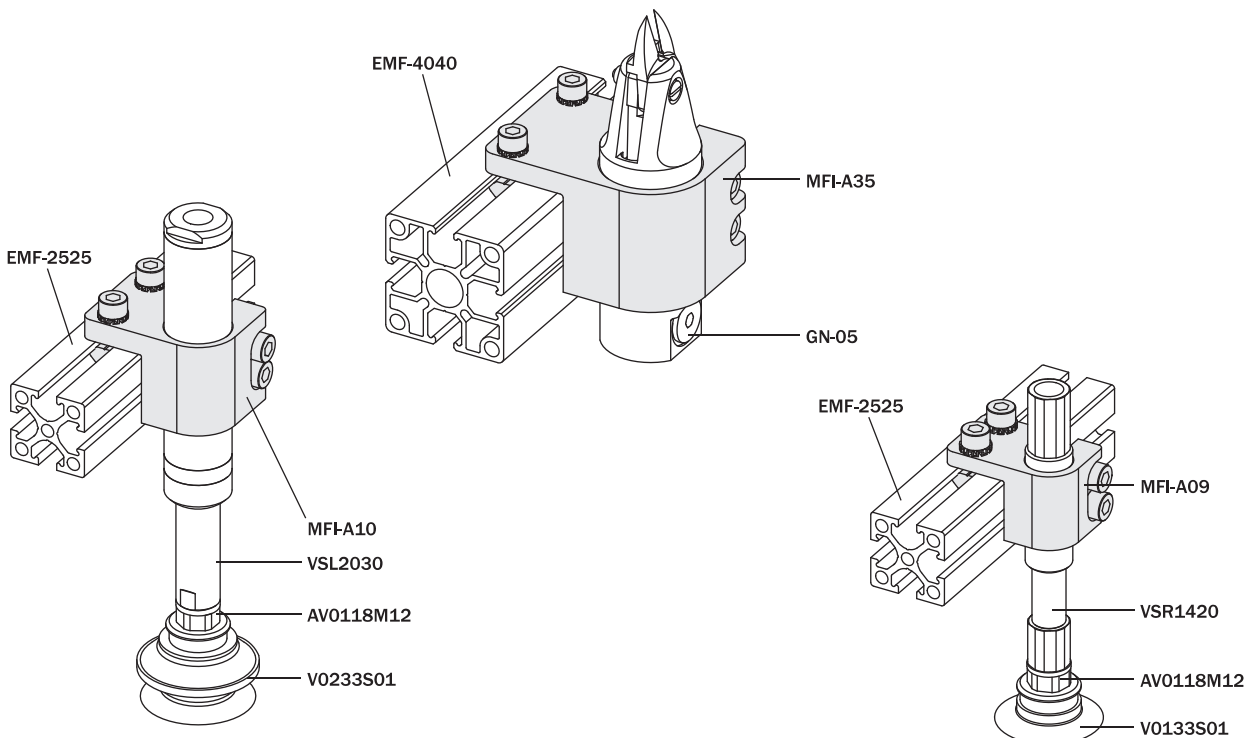
(kit with screws)

	MFI-A09	MFI-A10	MFI-A36	MFI-A36-H	MFI-A34	MFI-A35	MFI-A35-H
A [mm]	Ø14	Ø20	Ø20	Ø20	Ø30	Ø30	Ø30
B [mm]	25	32	35	47	40	45	47
C [mm]	42.6	47.6	54.1	64.7	53.1	64.1	64.7
D [mm]	40	45	54.5	65.5	55	65.5	65.5
E [mm]	22	24.5	33	35	29.5	39	39
F [mm]	12.5	12.5	20	20	12.5	20	20
G [mm]	19.5	24.5	26.5	37.5	34.5	37.5	37.5
H [mm]	25	30	35	40	30	40	40
EMF-...	EMF-2525 EMF-5025	EMF-2525 EMF-5025	EMF-4040 EMF-8040	EMF-4040 EMF-8040	EMF-2525 EMF-5025	EMF-4040 EMF-8040	EMF-4040 EMF-8040
Súly / Weight	50 g	70 g	95 g	209 g	90 g	150 g	168 g



Alkalmazási példa
Application example

FIRST ANGLE PROJECTION



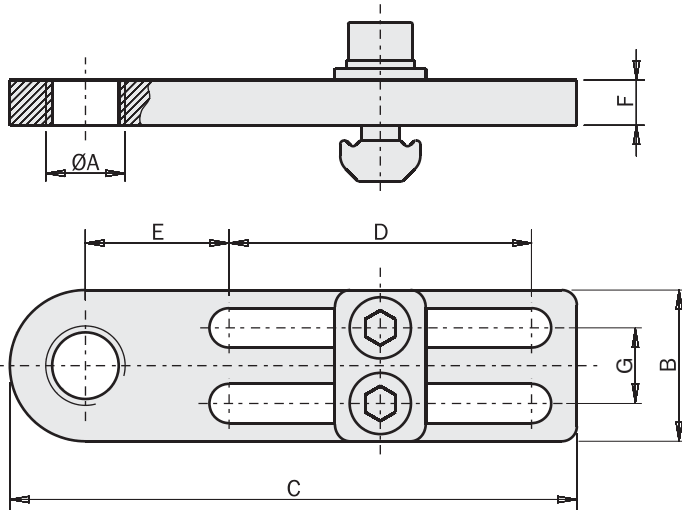
Tartókonzol

(Kit csavrokkal)

Mounting bracket

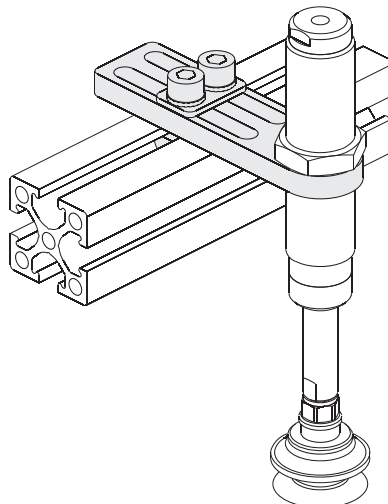
(kit with screws)

	A [mm]	B [mm]	C [mm]	D [mm]	E [mm]	F [mm]	G [mm]	Súly Weight
MFI-A104	G1/8"	20	75	40	19	6	10	25 g
MFI-A105	G1/8"	25	105	60	26.5	6	15	42 g
MFI-A106	M10x1	20	75	40	19	6	10	30 g
MFI-A107	M10x1	25	105	60	26.5	6	15	40 g
MFI-A266	M12x1	20	75	40	19	6	10	30 g
MFI-A267	M12x1	25	105	60	26.5	6	15	47 g
MFI-A108	M14x1	20	75	40	19	6	10	20 g
MFI-A109	M14x1	25	105	60	26.5	6	15	40 g
MFI-A210	M14x1.5	25	75	40	19	6	10	20 g
MFI-A211	M14x1.5	25	105	60	26.5	6	15	40 g
MFI-A110	M16x1	20	75	40	19	6	10	20 g
MFI-A111	M16x1	25	105	60	26.5	6	15	40 g
MFI-A112	M20x1.5	25	75	40	19	6	15	30 g
MFI-A113	M20x1.5	25	105	60	26.5	6	15	35 g
MFI-A268	M25x1.5	30	85	40	24	8	15	52 g
MFI-A269	M25x1.5	30	115	60	34	8	15	67 g
MFI-A114	-	20	75	40	19	6	10	25 g
MFI-A115	-	25	105	60	26.5	6	15	40 g



FIRST ANGLE PROJECTION

Alkalmazási példa
Application example



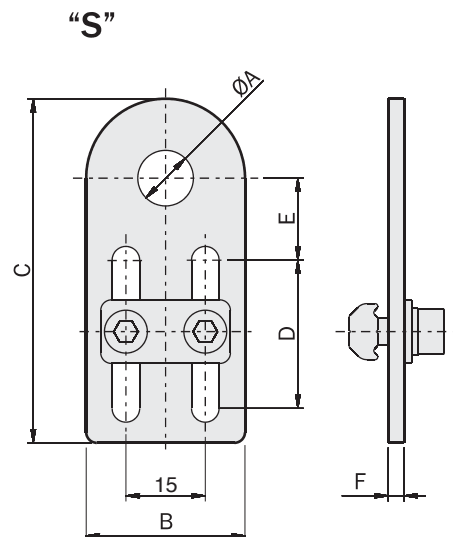
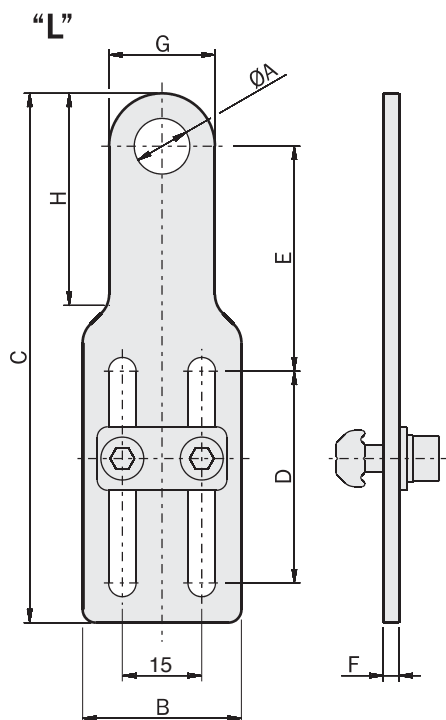
Tartókonzol

(Kit csavrokkal)

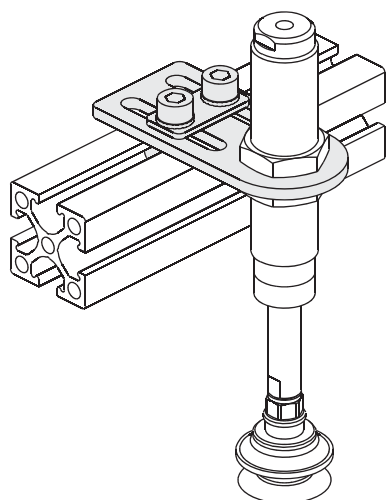
Mounting bracket

(kit with screws)

	Type	A [mm]	B [mm]	C [mm]	D [mm]	E [mm]	F [mm]	G [mm]	H [mm]	Súly Weight
MFI-A116	L	Ø10.5	30	100	40	42.5	3	20	38	60 g
MFI-A117	L	Ø12.5	30	100	40	42.5	3	20	38	60 g
MFI-A118	L	Ø14.5	30	100	40	42.5	3	24	38	60 g
MFI-A119	L	Ø16.5	30	100	40	42.5	3	30	-	65 g
MFI-A120	L	Ø20.5	30	100	40	42.5	3	30	-	60 g
MFI-A181	L	Ø22.5	30	100	40	42.5	5	35	26	105 g
MFI-A182	L	Ø25.5	30	100	40	42.5	5	35	26	100 g
MFI-A121	S	Ø10.5	30	65	28	15.5	3	-	-	45 g
MFI-A122	S	Ø12.5	30	65	28	15.5	3	-	-	45 g
MFI-A123	S	Ø14.5	30	65	28	15.5	3	-	-	45 g
MFI-A124	S	Ø16.5	30	65	28	15.5	3	-	-	45 g
MFI-A125	S	Ø20.5	30	65	28	15.5	3	-	-	40 g
MFI-A183	S	Ø22.5	30	70	28	17	5	35	26	75 g
MFI-A184	S	Ø25.5	30	70	28	17	5	35	26	70 g



Alkalmazási példa
Application example



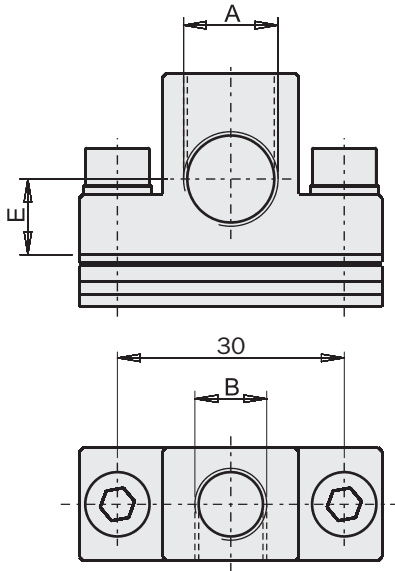
Vákuumkorong-tartó idom

(Kit csavrokkal)

Direct connector for vacuum cup

(kit with screws)

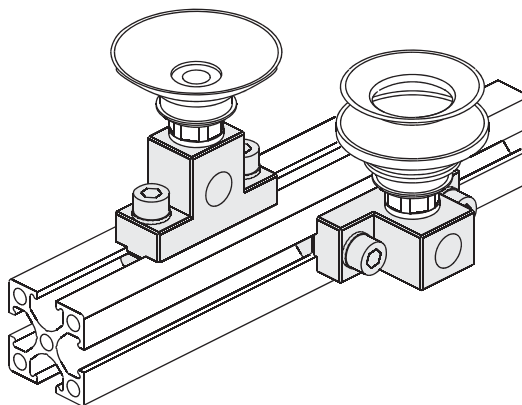
FIRST ANGLE
PROJECTION



		MFI-A46	MFI-A47
A	[mm]	G1/8"	G1/4"
B	[mm]	G1/8"	G1/8"
C	[mm]	15	15
D	[mm]	24	24
E	[mm]	12	10
		EMF-1018	-
		EMF-1818	-
		EMF-2510	EMF-2510
		EMF-2518	EMF-2518
		EMF-2525	EMF-2525
EMF/EMB		EMF-5025	EMF-5025
		EMF-4040	EMF-4040
		EMF-8040	EMF-8040
		EMB-2017	-
		EMB-3026	EMB-3026
		EMB-5045	EMB-5045
Súly / Weight		42 g	40 g



Alkalmazási példa
Application example

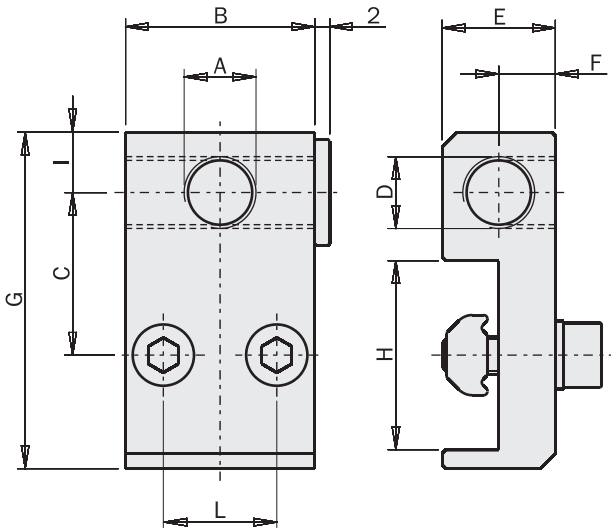


Vákuumkorong-tartó konzol

(Kit csavrokkal)

Mounting bracket for vacuum cup

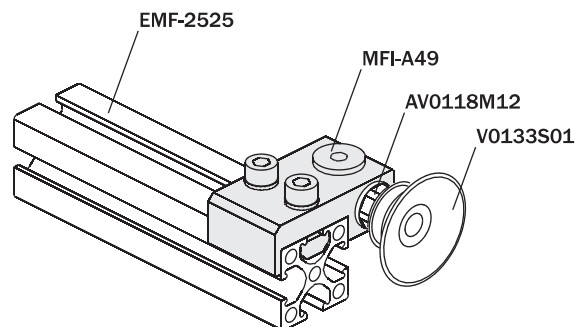
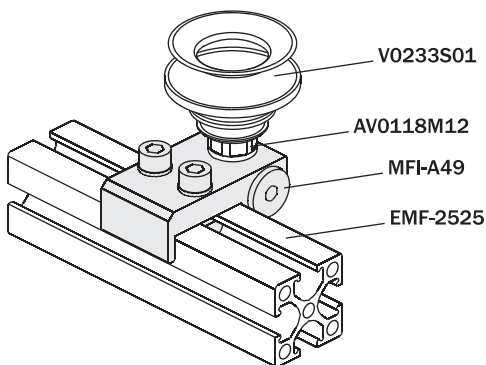
(kit with screws)



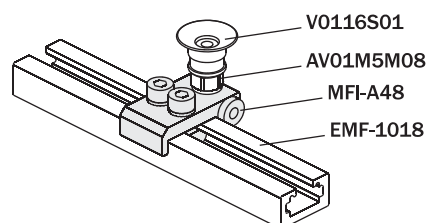
	MFI-A48	MFI-A49	MFI-A50
A [mm]	M5	G1/8"	G1/4"
B [mm]	16	25	25
C [mm]	13.5	21.5	21.5
D [mm]	M5	G1/8"	G1/8"
E [mm]	8	15	15
F [mm]	4	7.5	7.5
G [mm]	29	44.5	46.5
H [mm]	18	25	25
I [mm]	4.3	8	10
L [mm]	8	15	15
	EMF-1818	EMF-2510	EMF-2510
EMF - ...	EMF-1018	EMF-2518	EMF-2518
	-	EMF-2525	EMF-2525
	-	EMF-5025	EMF-5025
Súly / Weight	15 g	45 g	45 g



Alkalmazási példa
Application example



Csak MFI-A48 és MFI-A49 alkalmazásánál
Only for MFI-A48 and MFI-A49

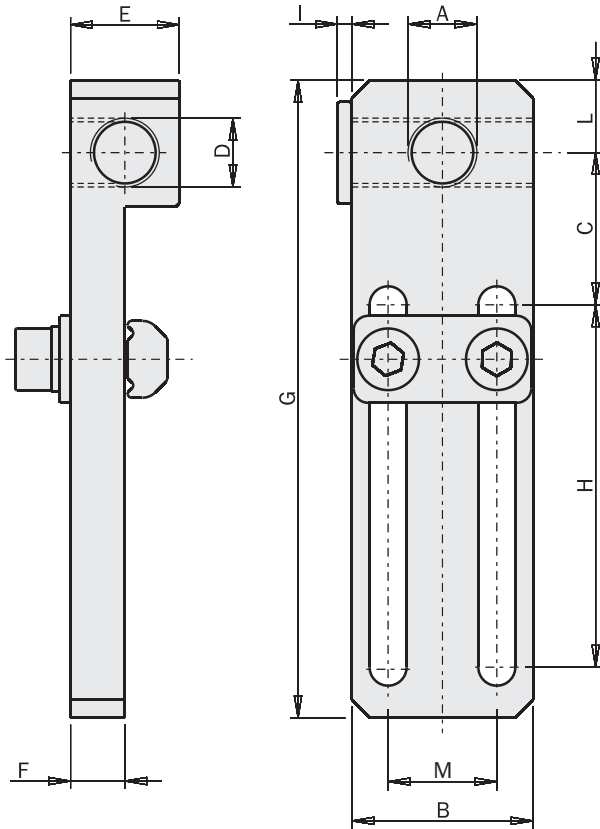


Hosszú vákuumkorong-tartó konzol

(Kit csavrokkal)

Long mounting bracket for vacuum cup

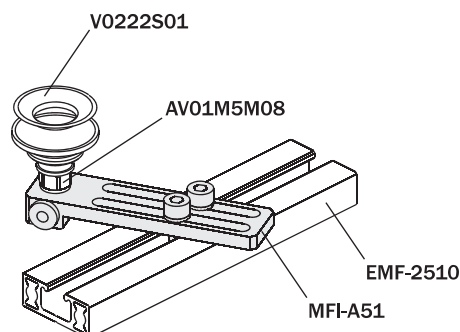
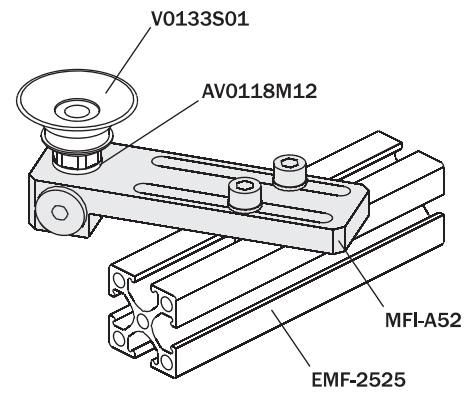
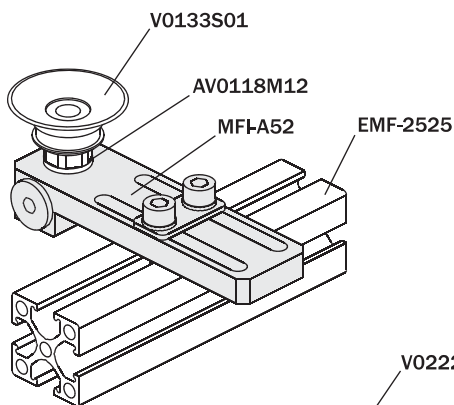
(kit with screws)



	MFI-A51	MFI-A52	MFI-A53
A [mm]	M5	G1/8"	G1/4"
B [mm]	16	25	25
C [mm]	14	21	21
D [mm]	M5	G1/8"	G1/8"
E [mm]	8	15	15
F [mm]	4	7.5	7.5
G [mm]	65	88	88
H [mm]	40	50	50
I [mm]	2	2	2
L [mm]	6	10	10
M [mm]	8	15	15
	EMF-1018	EMF-1018	EMF-1018
	EMF-1818	EMF-1818	EMF-1818
	EMF-2510	EMF-2510	EMF-2510
	EMF-2518	EMF-2518	EMF-2518
	EMF-2525	EMF-2525	EMF-2525
EMF/EMB	EMF-5025	EMF-5025	EMF-5025
	-	EMF-4040	EMF-4040
	-	EMF-8040	EMF-8040
	EMB-2017	EMB-2017	EMB-2017
	EMB-3026	EMB-3026	EMB-3026
	EMB-5045	EMB-5045	EMB-5045
Súly / Weight	20 g	60 g	60 g



Alkalmazási példa
Application example



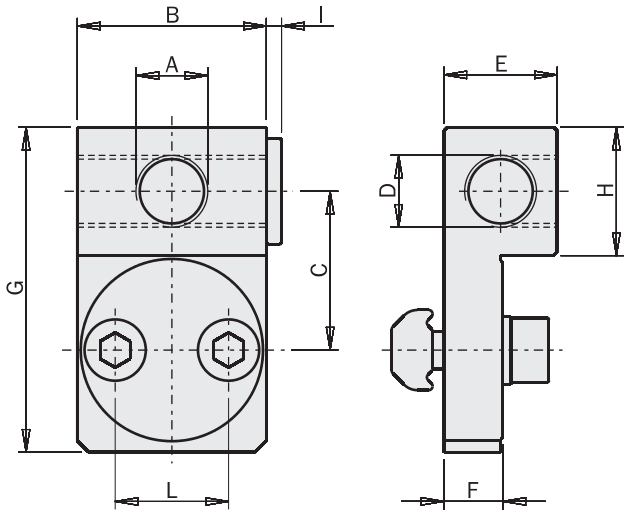
360°-ban állítható vákuumkorong-tartó konzol

(Kit csavrokkal)

Adjustable angle connector for vacuum cup

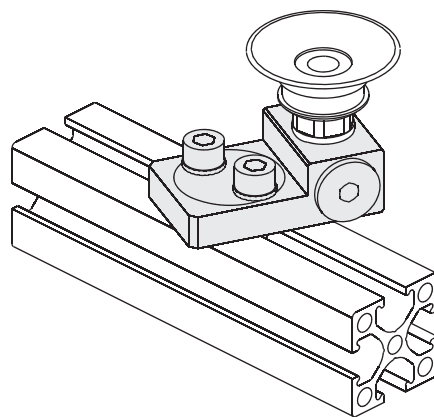
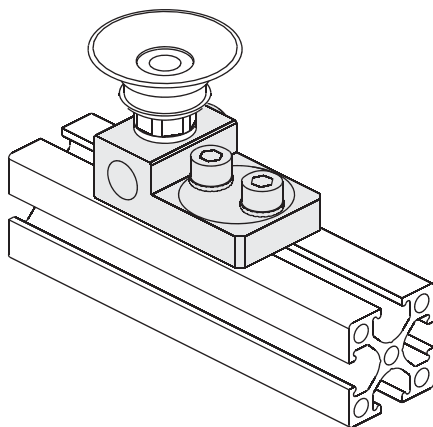
(kit with screws)

FIRST ANGLE PROJECTION



	MFI-A54	MFI-A55	MFI-A56
A [mm]	M5	G1/8"	G1/4"
B [mm]	16	25	25
C [mm]	13	21	21
D [mm]	M5	G1/8"	G1/8"
E [mm]	10	15	15
F [mm]	5.3	7.8	7.8
G [mm]	28	43	43
H [mm]	10	17	17
I [mm]	2	2	2
L [mm]	8	15	15
	EMF-1018	-	-
	EMF-1818	-	-
	EMF-2510	EMF-2510	EMF-2510
	EMF-2518	EMF-2518	EMF-2518
	EMF-2525	EMF-2525	EMF-2525
EMF/EMB	EMF-5025	EMF-5025	EMF-5025
	-	EMF-4040	EMF-4040
	-	EMF-8040	EMF-8040
	EMB-2017	EMB-2017	EMB-2017
	EMB-3026	EMB-3026	EMB-3026
	EMB-5045	EMB-5045	EMB-5045
Súly / Weight	15 g	45 g	42 g

Alkalmazási példa
Application example

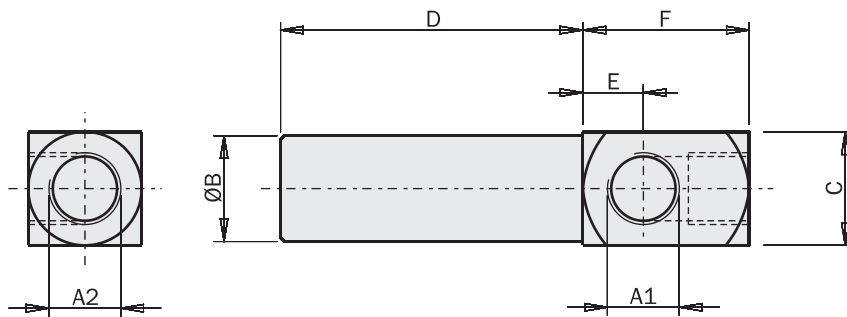


Egyenes szár vákuumkoronghoz

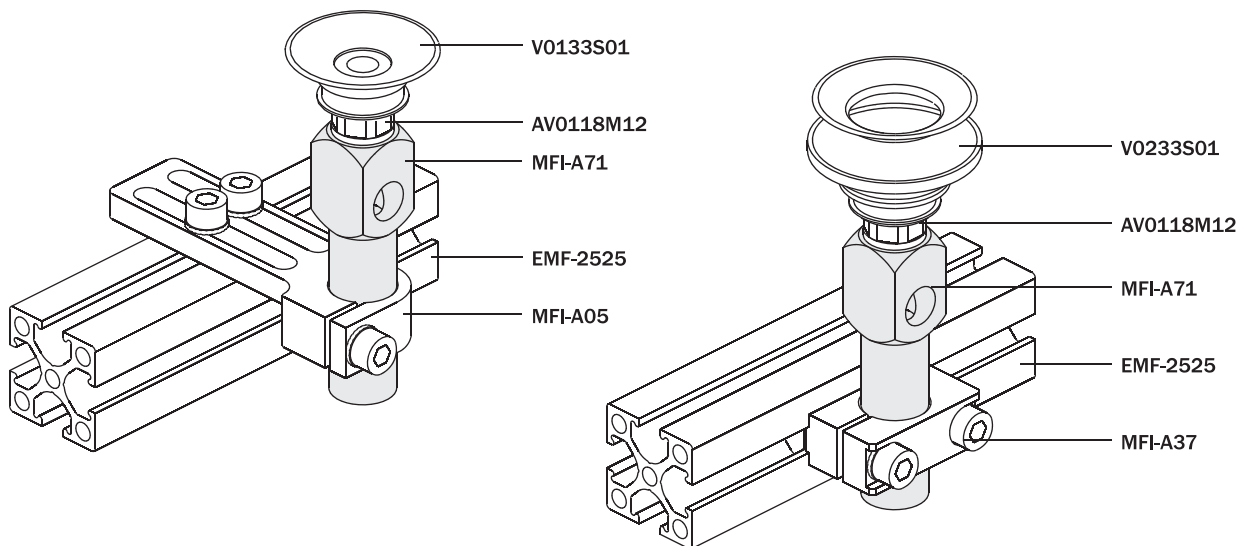
Leg for vacuum cup

	MFI-A170	MFI-A171	MFI-A172	MFI-A71	MFI-A72	MFI-A73	MFI-A74	MFI-A75	MFI-A76
A1 [mm]	M5	M5	M5	G1/8"	G1/8"	G1/8"	G1/8"	G1/8"	G1/8"
A2 [mm]	M5	M5	M5	G1/8"	G1/8"	G1/8"	G1/4"	G1/4"	G1/4"
B [mm]	Ø10	Ø10	Ø10	Ø14	Ø14	Ø14	Ø20	Ø20	Ø20
C [mm]	11	11	11	15	15	15	20	20	20
D [mm]	30	60	90	40	80	120	50	100	150
E [mm]	6	6	6	8	8	8	8	8	8
F [mm]	16	16	16	22	22	22	23	23	23
Súly / Weight	10 g	13 g	17 g	17 g	25 g	32 g	40 g	60 g	75 g

FIRST ANGLE PROJECTION



Alkalmazási példa
Application example

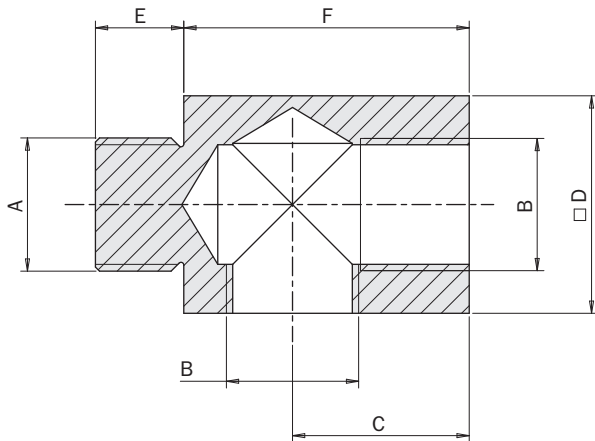


Rögzítő adapter vákuumkoronghoz

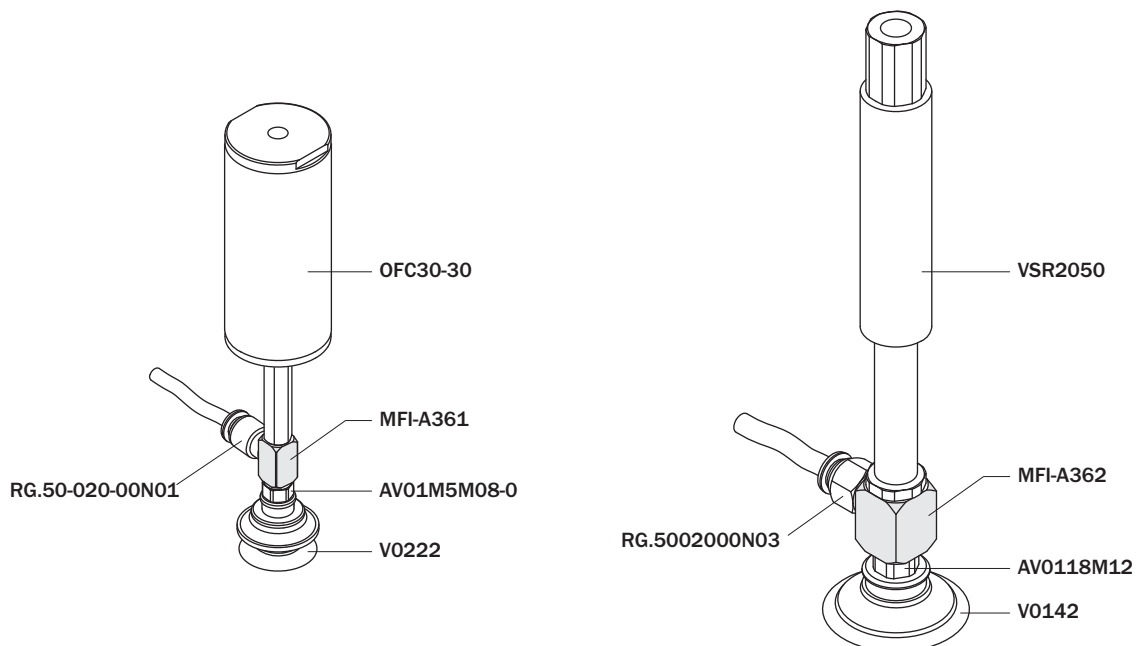
Mounting adapter for vacuum cup



		NEW MFI-A361	NEW MFI-A362	NEW MFI-A364	NEW MFI-A365
A	[mm]	M5	G1/8	M4	M3
B	[mm]	M5	G1/8	M5	M5
C	[mm]	8	13	8	8
D	[mm]	8	16	8	8
E	[mm]	5	6.5	5	4
F	[mm]	14	21	12	12
Súly / Weight		2.2 g	11.6 g	1.8 g	1.6 g



Alkalmazási példa
Application example



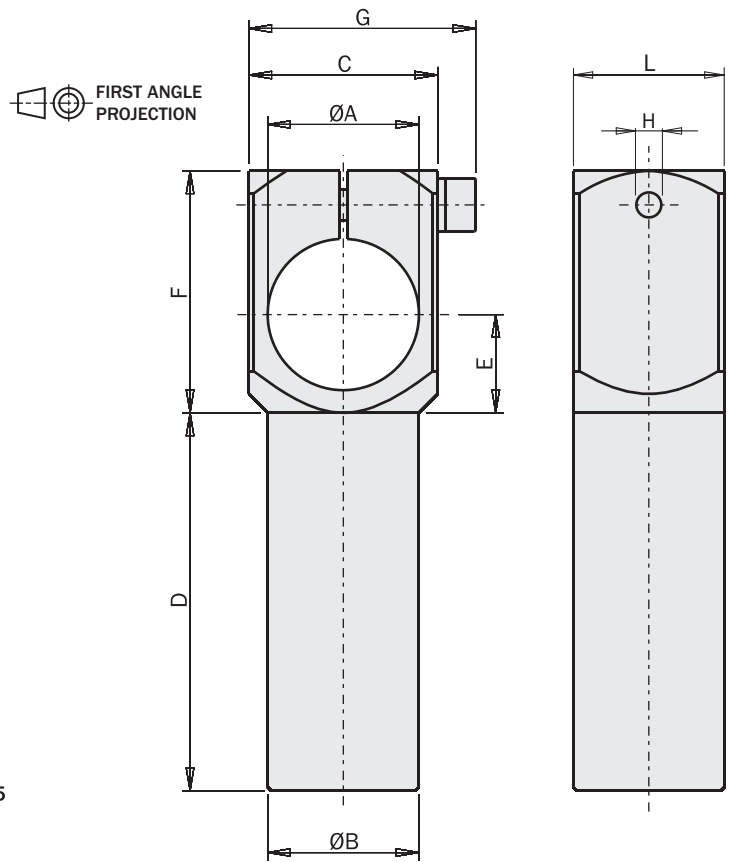
Egyenes kar szorítóbilinccsel

(Kit csavrokkal)

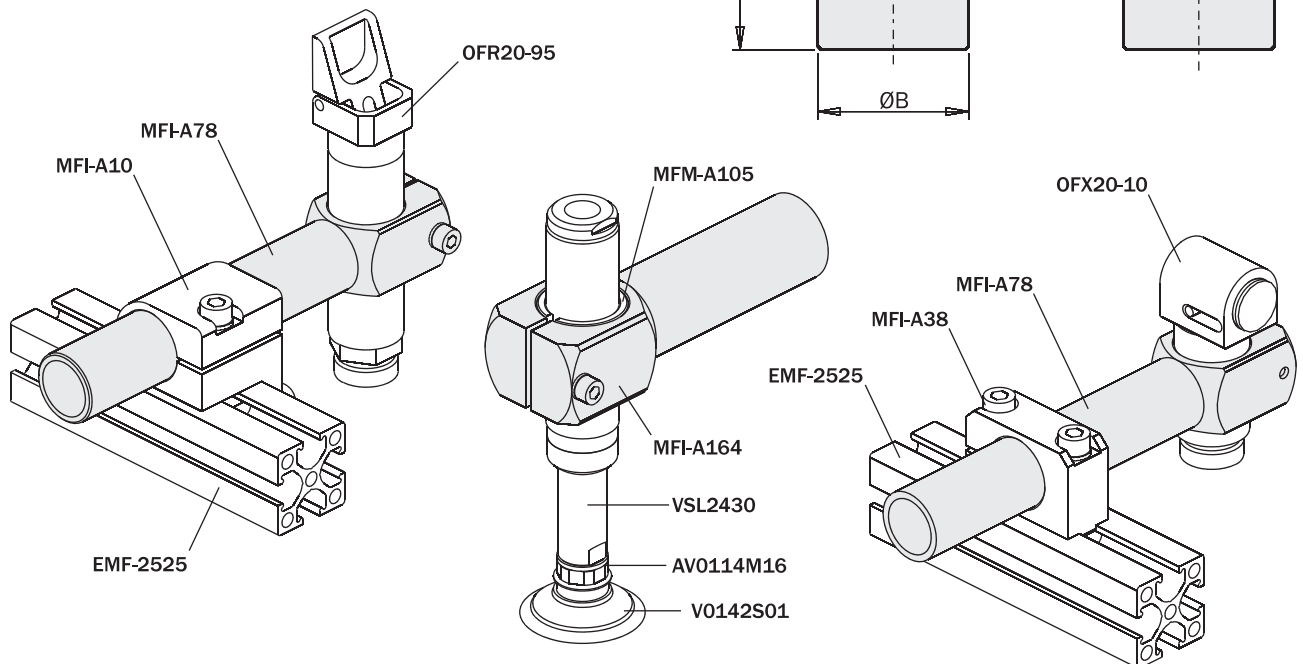
Clamp leg

(kit with screws)

	A [mm]	B [mm]	C [mm]	D [mm]	E [mm]	F [mm]	G [mm]	H [mm]	L [mm]	Súly Weight
MFI-A158	Ø10	Ø10	14	30	7	19	19	M4	10	10 g
MFI-A159	Ø10	Ø10	14	60	7	19	19	M4	10	15 g
MFI-A160	Ø10	Ø10	14	90	7	19	19	M4	10	20 g
MFI-A161	Ø14	Ø14	18	40	10	26	24	M5	14	20 g
MFI-A162	Ø14	Ø14	18	80	10	26	24	M5	14	30 g
MFI-A163	Ø14	Ø14	18	120	10	26	24	M5	14	40 g
MFI-A77	Ø20	Ø20	25	50	13	32	32	M6	20	45 g
MFI-A78	Ø20	Ø20	25	100	13	32	32	M6	20	70 g
MFI-A79	Ø20	Ø20	25	150	13	32	32	M6	20	105 g
MFI-A164	Ø30	Ø30	40	80	19	44	46	M6	30	170 g
MFI-A165	Ø30	Ø30	40	140	19	44	46	M6	30	230 g
MFI-A165-H NEW	Ø30	Ø30	40	140	19	44	46	2xM6	40	280 g
MFI-A166	Ø30	Ø30	40	200	19	44	46	M6	30	300 g
MFI-A166-H NEW	Ø30	Ø30	40	210	19	44	46	2xM6	40	356 g



Alkalmazási példa
Application example



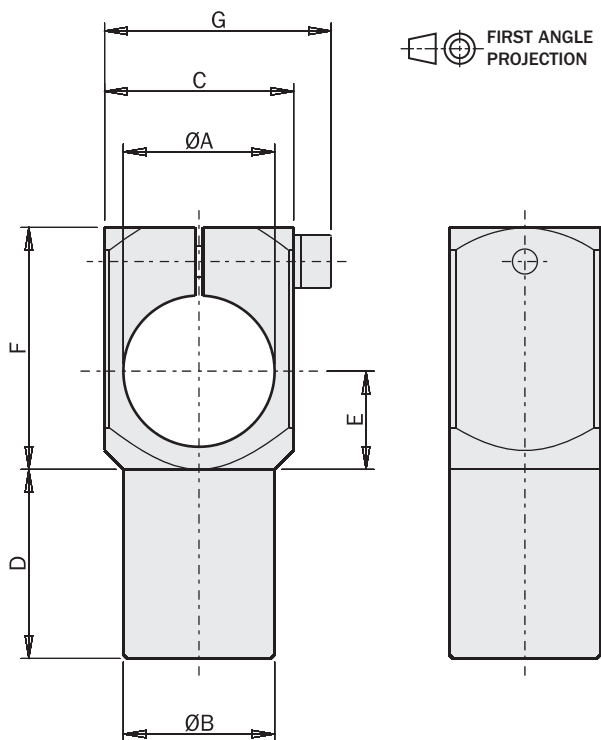
Szög kar csatlakozóval

(Kit csavrokkal)

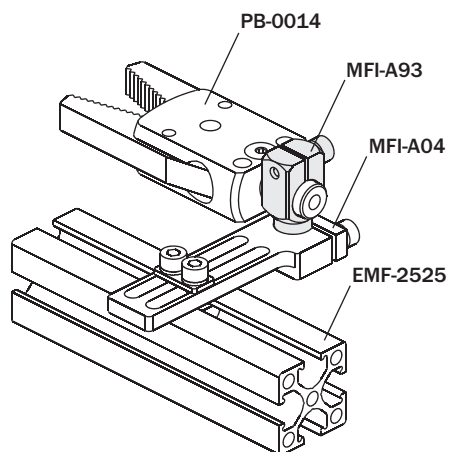
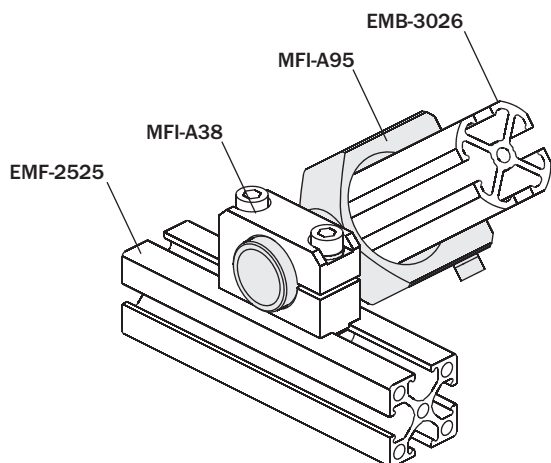
Clamp leg

(kit with screws)

		MFI-A93	MFI-A157	MFI-A94	MFI-A95	MFI-A203
A	[mm]	Ø10	Ø14	Ø20	Ø30	Ø30
B	[mm]	Ø10	Ø14	Ø20	Ø20	Ø30
C	[mm]	14x10	18x14	25x20	40x20	40x30
D	[mm]	15	20	25	25	40
E	[mm]	7	10	13	19	19
F	[mm]	19	26	32	44	44
G	[mm]	19	24	30	45	47
Súly / Weight		8 g	15 g	35 g	60 g	130 g



Alkalmazási példa
Application example



Erősített szárú bilincses kar

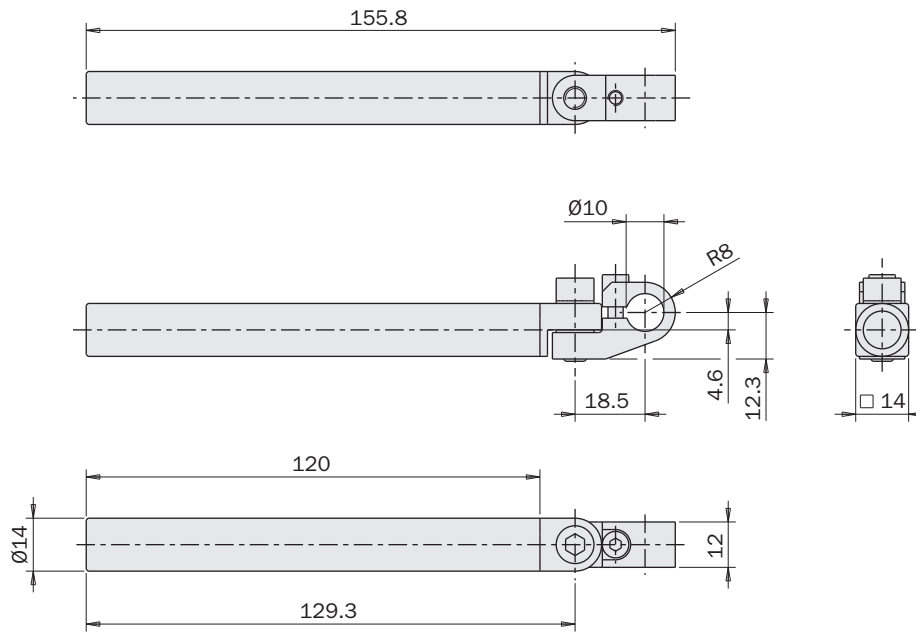
(Kit csavrokkal)

Heavy duty clamp leg

(kit with screws)

MFI-A332

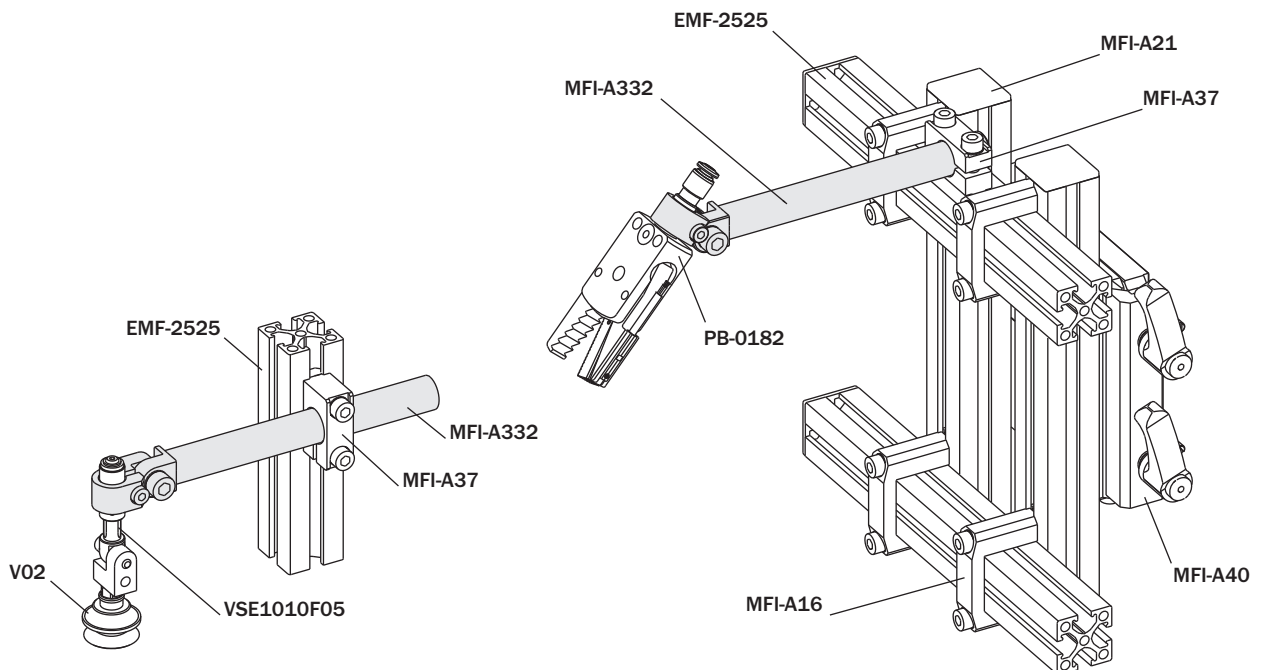
Súly / Weight 50 g



FIRST ANGLE PROJECTION



Alkalmazási példa
Application example



Levegőelosztó (1 körös)

(Kit csavrokkal)



G1/8" (x5)



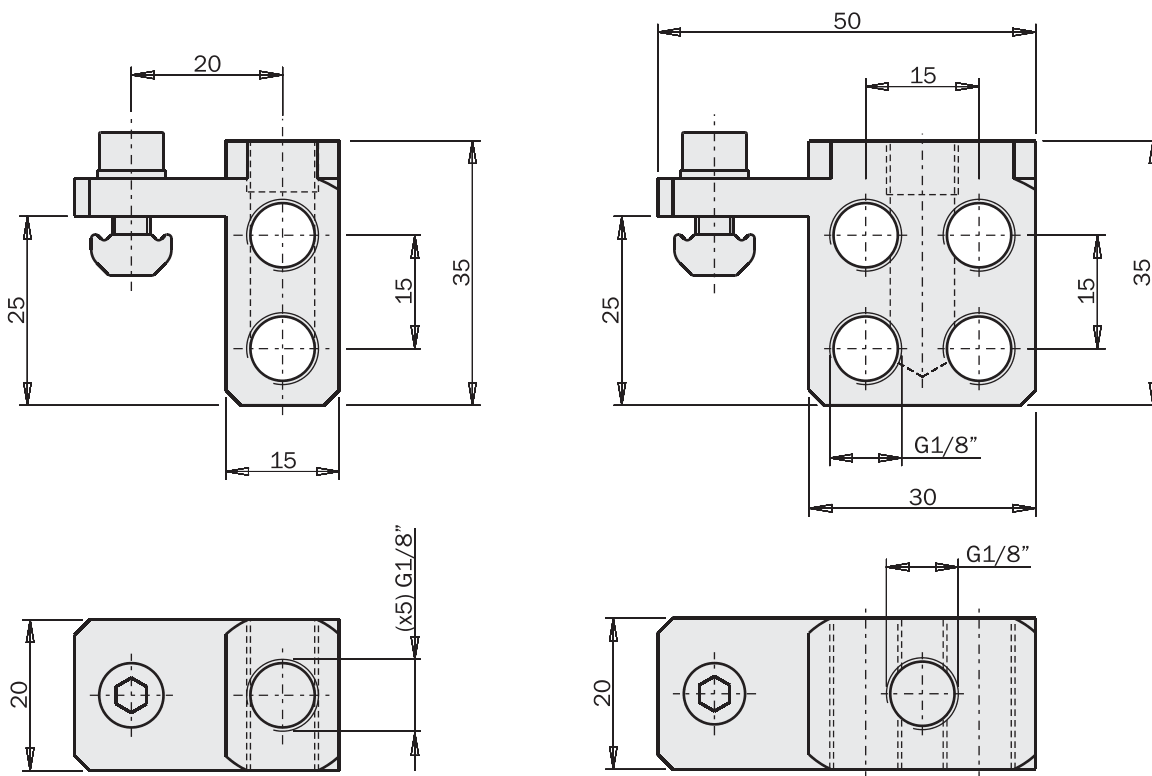
G1/8" (x9)

Side manifold block (1 channel)

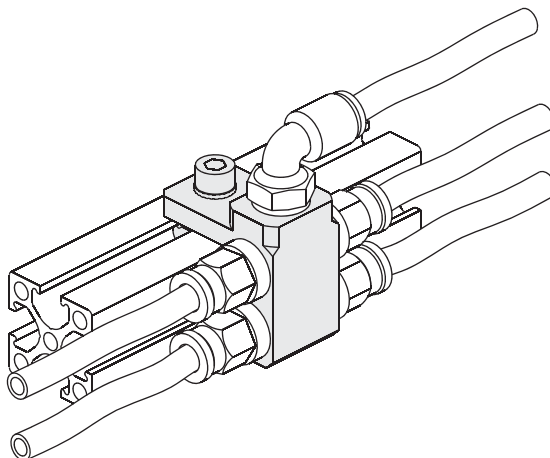
(kit with screws)

	MFI-A68	MFI-A69
EMF-....	EMF-2518	EMF-2518
	EMF-2525	EMF-2525
	EMF-5025	EMF-5025
Súly / Weight	30 g	50 g

FIRST ANGLE PROJECTION



Alkalmazási példa
Application example



Levegőelosztó (2 körös)

(Kit csavrokkal)

Side manifold block (2 channels)

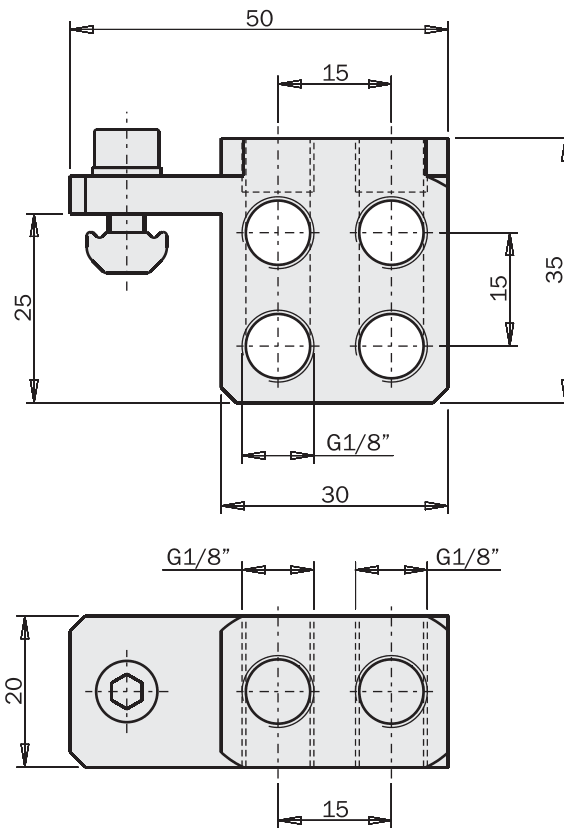
(kit with screws)



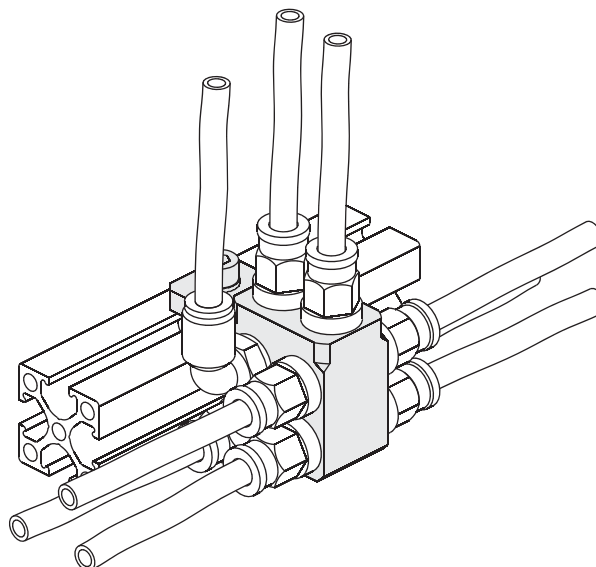
G1/8" (5+5)

	MFI-A70
	EMF-2518
EMF-....	EMF-2525
	EMF-5025
Súly / Weight	48 g

FIRST ANGLE PROJECTION



Alkalmazási példa
Application example

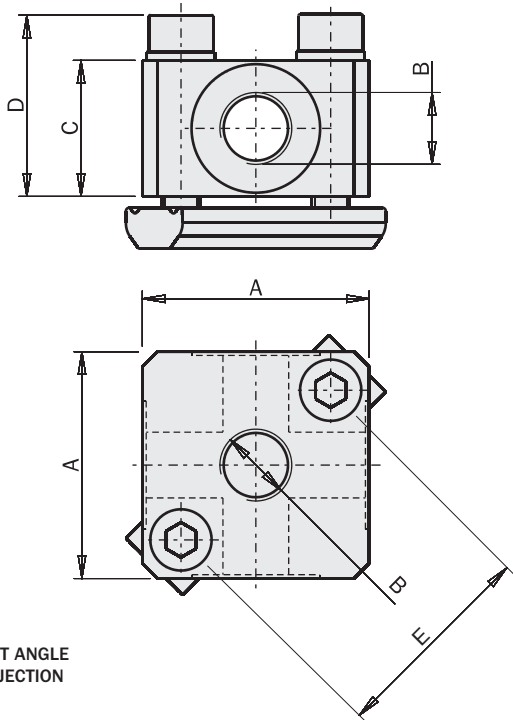


Levegőelosztó (1 körös)

(Kit csavrokkal)

Manifold block

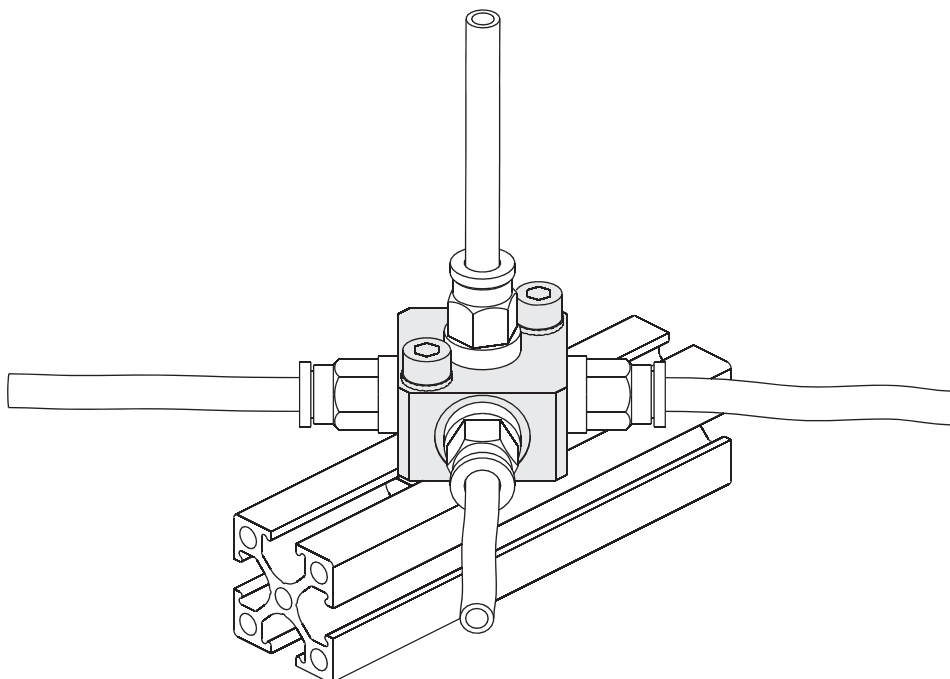
(kit with screws)



	MFI-A66	MFI-A67
A [mm]	30	40
B [mm]	(x5) G1/8"	(x5) G1/4"
C [mm]	18	20
D [mm]	24	23
E [mm]	28	35
Súly / Weight	50 g	80 g



Alkalmazási példa
Application example

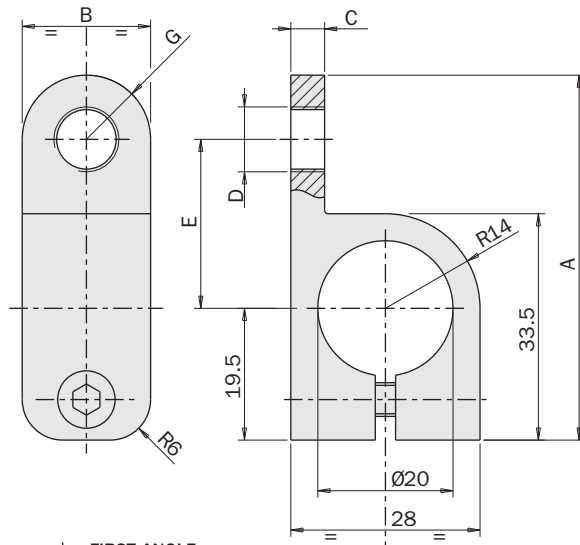


Elfördíthető konzol

(Kit csavrokkal)

Swivelling support

(kit with screws)

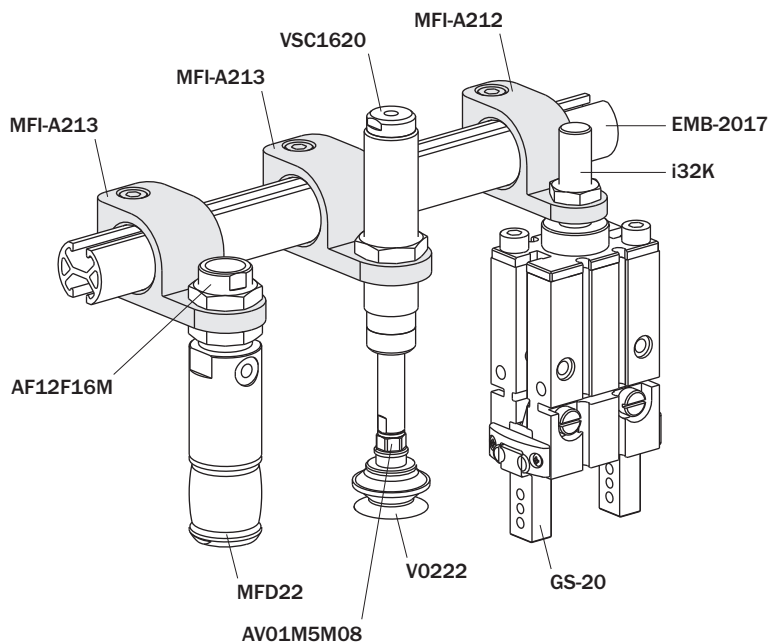


FIRST ANGLE PROJECTION

	MFI-A212	MFI-A213
A [mm]	53.5	60.5
B [mm]	19	24
C [mm]	5	6
D [mm]	G1/8"	M16x1
E [mm]	25	29
G [mm]	R9.5	R12
Súly / Weight	30 g	40 g



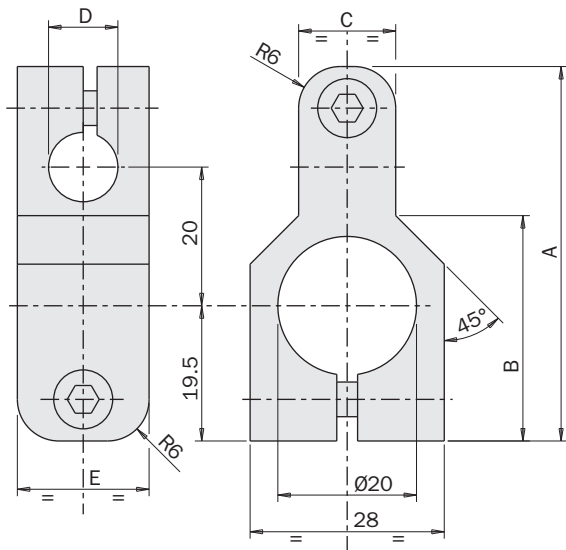
Alkalmazási példa
Application example



Hengeres keresztktő elem

(Kit csavrokkal)

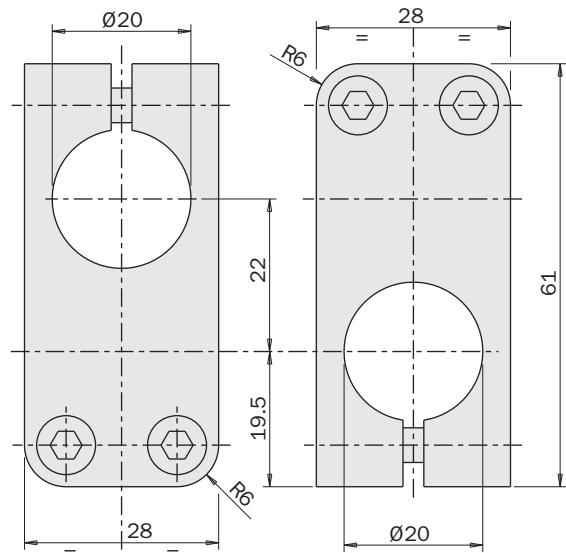
	MFI-A214	MFI-A215
A [mm]	54	56
B [mm]	32.5	30.5
C [mm]	14	18
D [mm]	Ø10	Ø14
E [mm]	19	22
Súly / Weight	40 g	45 g



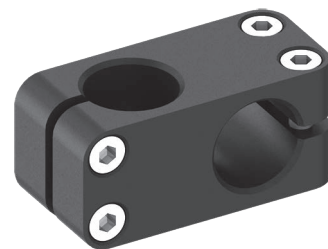
Cross connection block

(kit with screws)

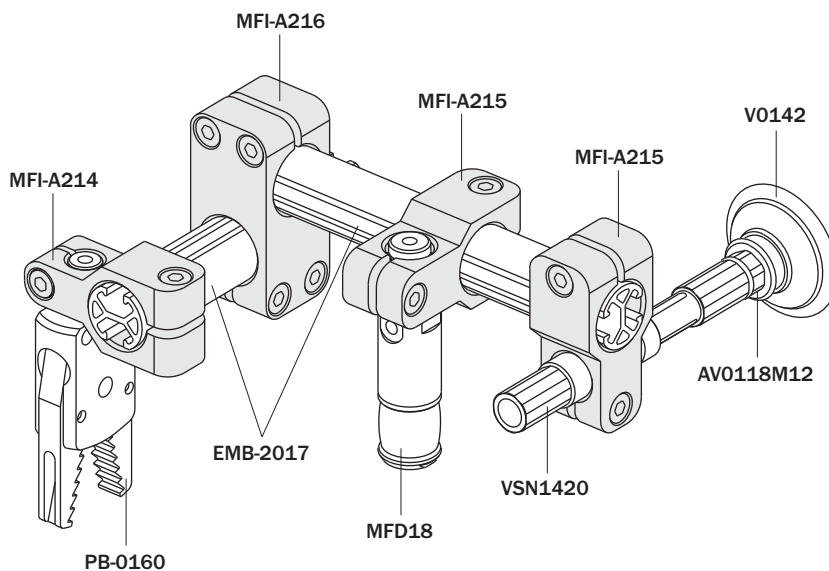
	MFI-A216
Súly / Weight	70 g



FIRST ANGLE PROJECTION



Alkalmazási példa
Application example



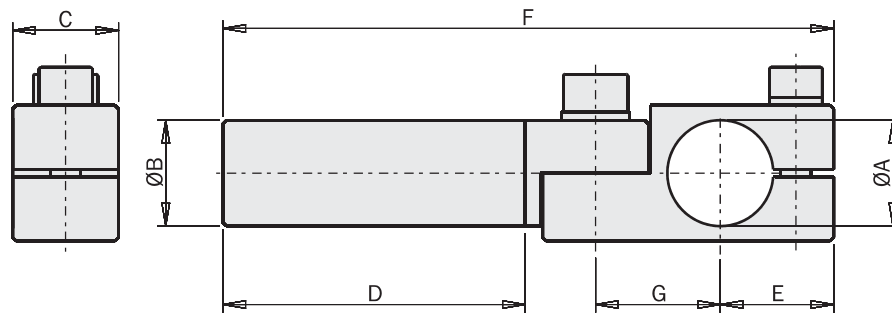
Csuklós kar szorítóbilinccsel

(Kit csavrokkal)

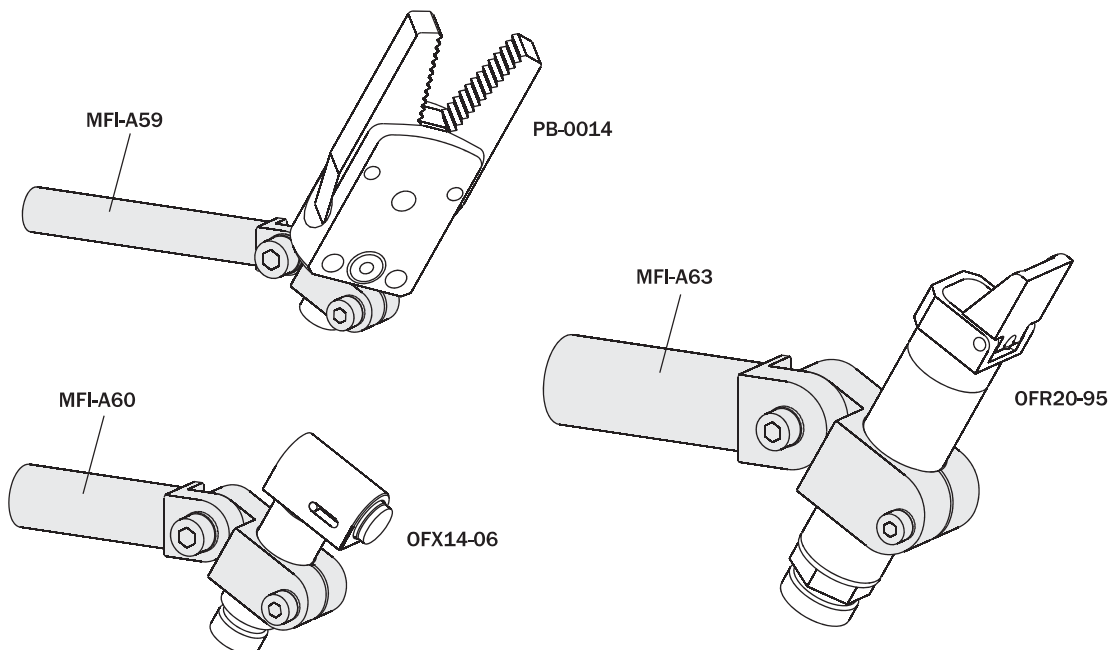
Elbow arm

(kit with screws)

	MFI-A59	MFI-A60	MFI-A61	MFI-A62	MFI-A63	MFI-A64	MFI-A65	MFI-A167	MFI-A168	MFI-A169
A [mm]	Ø10	Ø14	Ø14	Ø14	Ø20	Ø20	Ø20	Ø30	Ø30	Ø30
B [mm]	Ø10	Ø14	Ø14	Ø14	Ø20	Ø20	Ø20	Ø30	Ø30	Ø30
C [mm]	10	14	14	14	20	20	20	30	30	30
D [mm]	60	40	80	120	50	100	150	80	140	200
E [mm]	13	16	16	16	19	19	19	27	27	27
F [mm]	93	82	122	162	104	154	204	160	220	280
G [mm]	12.5	16.5	16.5	16.5	22.5	22.5	22.5	34.8	34.8	34.8
Súly / Weight	20 g	32 g	42 g	50 g	70 g	90 g	120 g	235 g	300 g	360 g



Alkalmazási példa
Application example



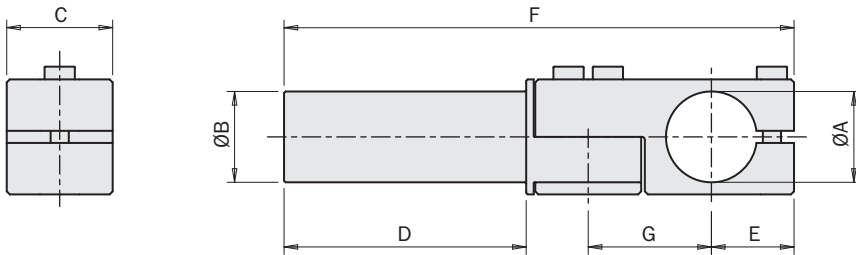
Erősített csuklós kar, szorítóbilincssel

(Kit csavrokkal)

Heavy duty elbow arm

(kit with screws)

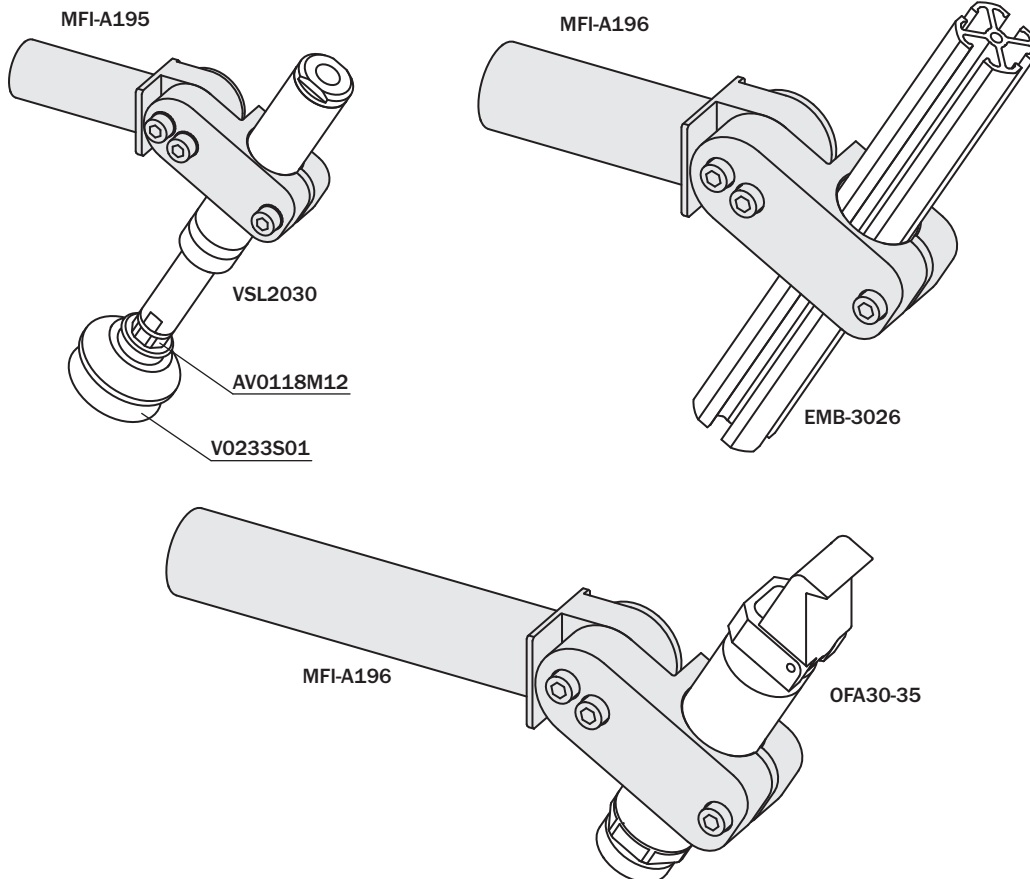
		MFI-A195	MFI-A199	MFI-A200	MFI-A196	MFI-A197	MFI-A198
A	[mm]	Ø20	Ø20	Ø20	Ø30	Ø30	Ø30
B	[mm]	Ø20	Ø20	Ø20	Ø30	Ø30	Ø30
C	[mm]	25	25	25	35	35	35
D	[mm]	50	100	150	80	140	200
E	[mm]	19.5	19.5	19.5	27.3	27.3	27.3
F	[mm]	113.5	163.5	213.5	168.5	228.5	288.5
G	[mm]	28.7	28.7	28.7	40.7	40.7	40.7
Súly / Weight		95 g	115 g	130 g	330 g	380 g	435 g



FIRST ANGLE PROJECTION



Alkalmazási példa
Application example



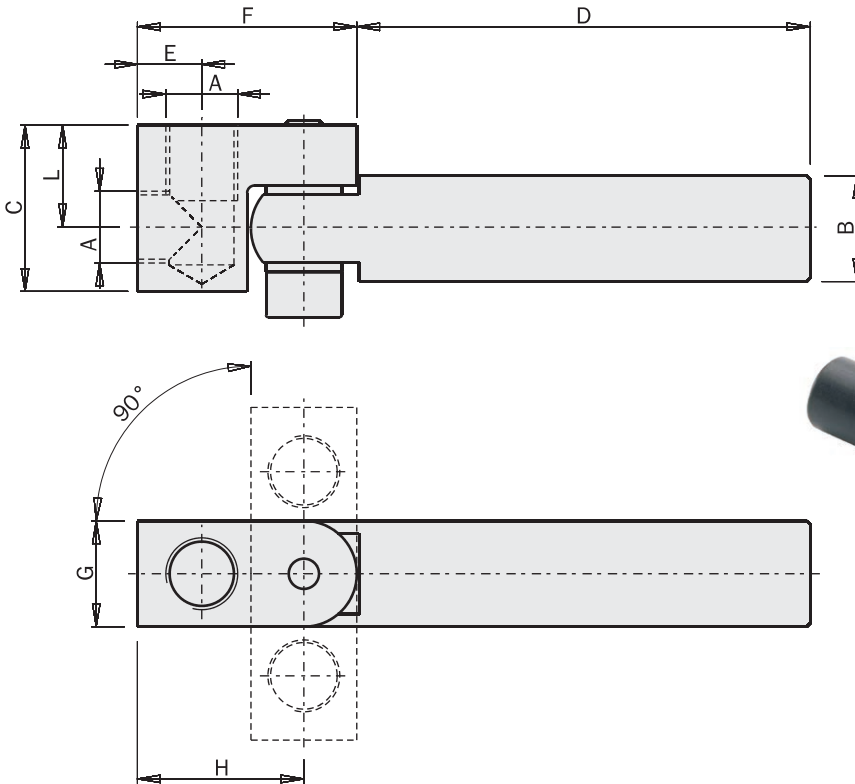
Szögben állítható szár vákuumkoronghoz

(Kit csavrokkal)

Elbow arm for vacuum cup

(kit with screws)

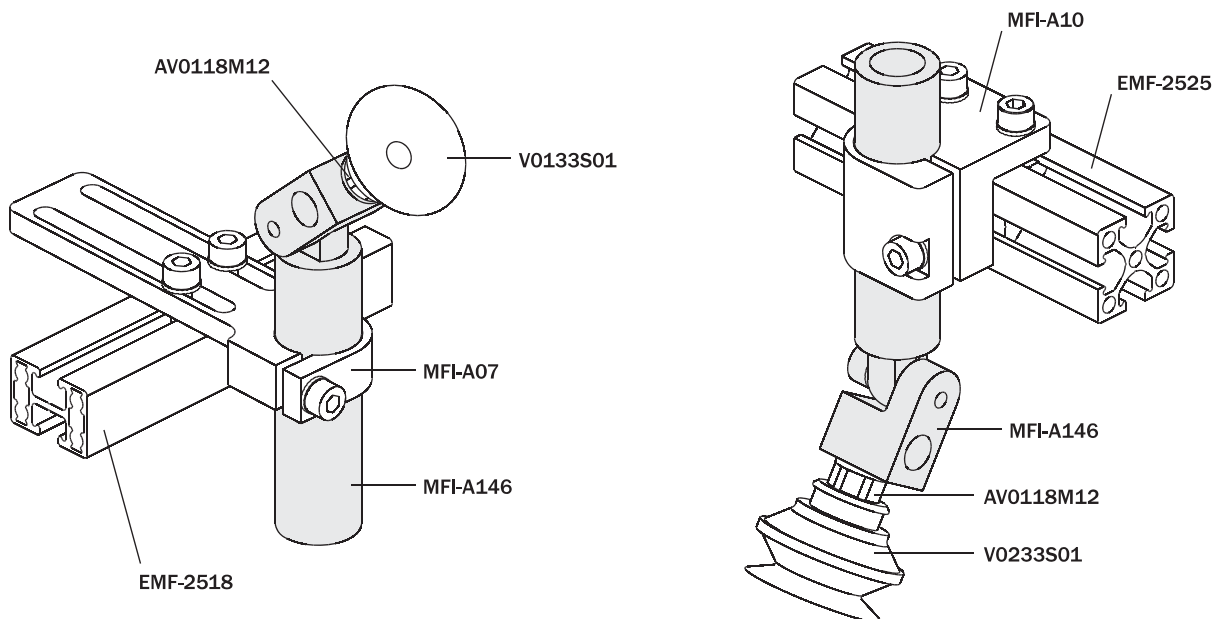
	A	B [mm]	C [mm]	D [mm]	E [mm]	F [mm]	G [mm]	H [mm]	L [mm]	Súly Weight
MFI-A142	M5	Ø10	16.5	45	5.5	19	14	22	11	18 g
MFI-A143	M5	Ø10	16.5	90	5.5	19	14	22	11	27 g
MFI-A144	G1/8"	Ø14	22	60	8.5	29	14	22	13.5	33 g
MFI-A145	G1/8"	Ø14	22	120	8.5	29	14	22	13.5	50 g
MFI-A146	G1/8"	Ø20	22	78	8.5	29	14	22	13.5	60 g
MFI-A147	G1/8"	Ø20	22	153	8.5	29	14	22	13.5	100 g
MFI-A148	G1/4"	Ø20	27	75	12	38	20	28	15	75 g
MFI-A149	G1/4"	Ø20	27	150	12	38	20	28	15	115 g



FIRST ANGLE PROJECTION



Alkalmazási példa
Application example



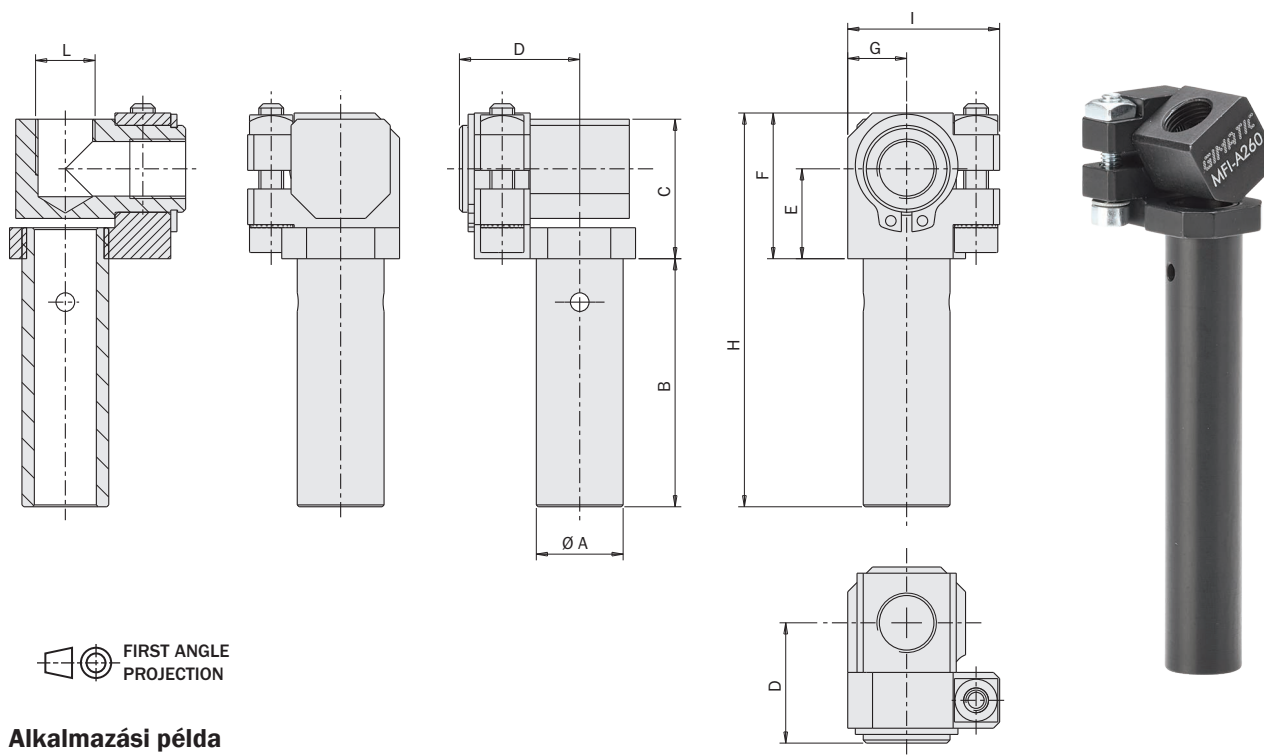
Bilincses, szögben állítható vákuum-korong tartó szár

(Kit csavrokkal)

Elbow arm for vacuum cup clamping

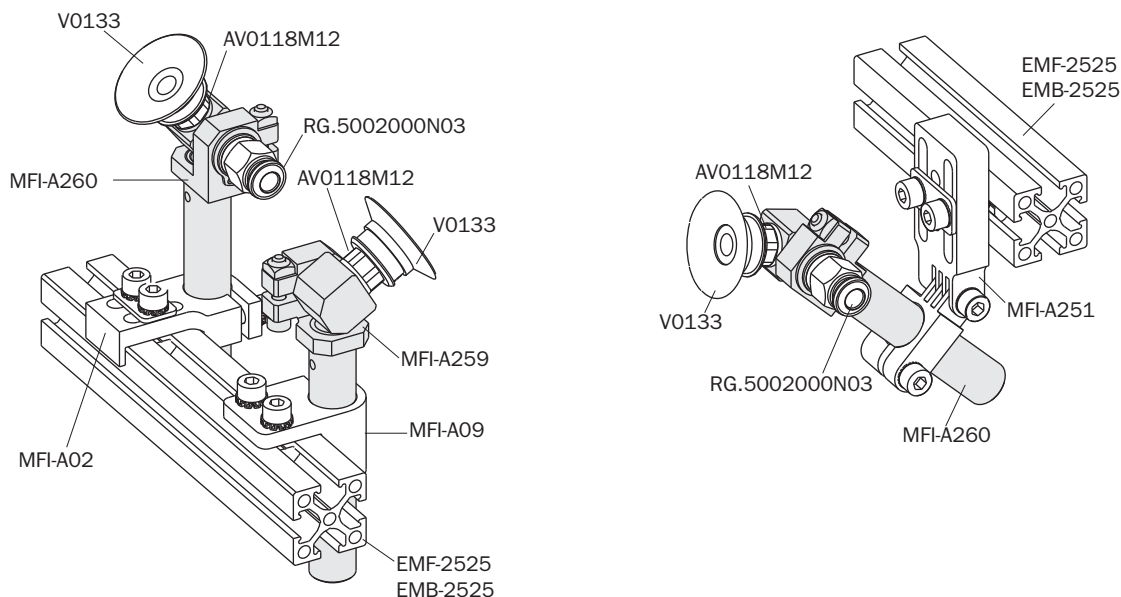
(kit with screws)

	A [mm]	B [mm]	C [mm]	D [mm]	E [mm]	F [mm]	G [mm]	H [mm]	I [mm]	L [mm]	Súly Weight
MFI-A256	Ø10	30	17	14.5	11	18	7	48	18.5	M5	14 g
MFI-A257	Ø10	60	17	14.5	11	18	7	78	18.5	M5	17 g
MFI-A258	Ø10	90	17	14.5	11	18	7	108	18.5	M5	20 g
MFI-A259	Ø14	40	22.5	19.4	14.5	23.5	9.5	63.5	24.5	G1/8"	32 g
MFI-A260	Ø14	80	22.5	19.4	14.5	23.5	9.5	103.5	24.5	G1/8"	40 g
MFI-A261	Ø14	120	22.5	19.4	14.5	23.5	9.5	143.5	24.5	G1/8"	48 g
MFI-A290	Ø20	50	28	23.3	18	30	12	80	33	G1/8"	63 g
MFI-A291	Ø20	100	28	23.3	18	30	12	130	33	G1/8"	78 g
MFI-A292	Ø20	150	28	23.3	18	30	12	180	33	G1/8"	93 g
MFI-A262	Ø20	50	30.5	23.3	18	30	12	80	30	G1/4"	58 g
MFI-A263	Ø20	100	30.5	23.3	18	30	12	130	30	G1/4"	73 g
MFI-A264	Ø20	150	30.5	23.3	18	30	12	180	30	G1/4"	88 g



FIRST ANGLE PROJECTION

Alkalmazási példa
Application example

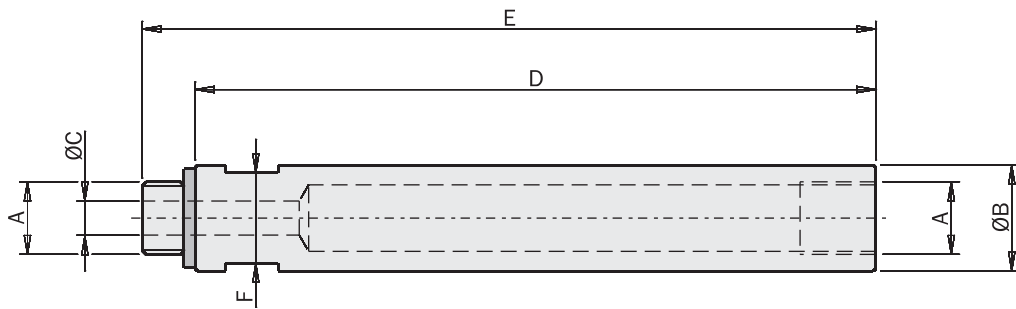


Hosszabbító cső levegőcsatornával

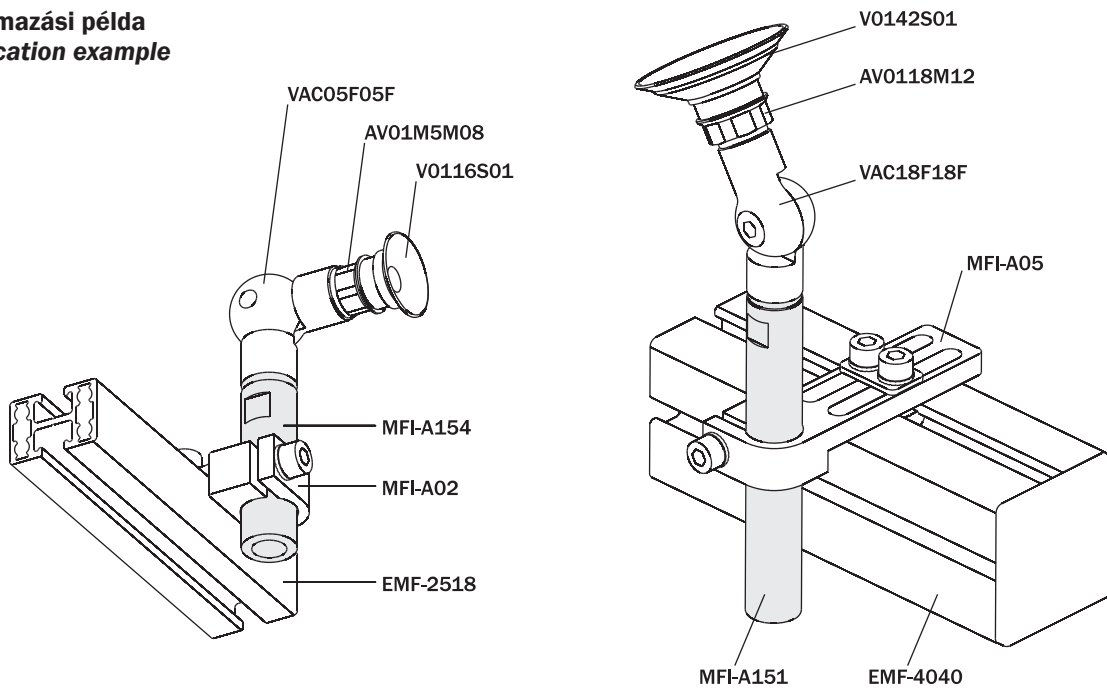
Extension tube with air lead

	MFI-A154	MFI-A155	MFI-A150	MFI-A151	MFI-A152	MFI-A153
A [mm]	M5	M5	G1/8"	G1/8"	G1/4"	G1/4"
B [mm]	Ø10	Ø10	Ø14	Ø14	Ø20	Ø20
C [mm]	Ø2	Ø2	Ø4.5	Ø4.5	Ø6.5	Ø6.5
D [mm]	45	90	45	90	45	90
E [mm]	50	95	52	97	53	98
F [mm]	8	8	12	12	17	17
Súly / Weight	10 g	15 g	15 g	25 g	30 g	55 g

FIRST ANGLE PROJECTION



Alkalmazási példa
Application example



Bilincses tartószerkezet, 3db elem alkalmazásához

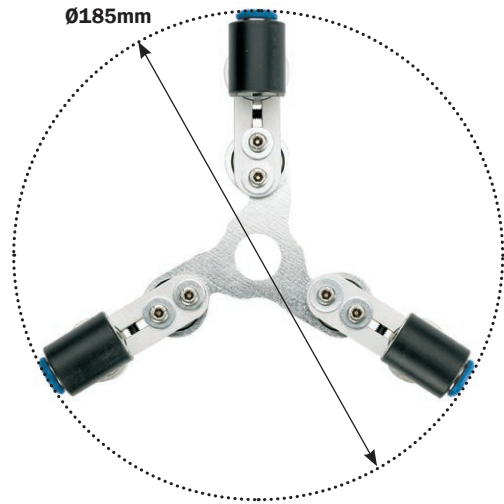
Mounting bracket for three units

MFI-A194

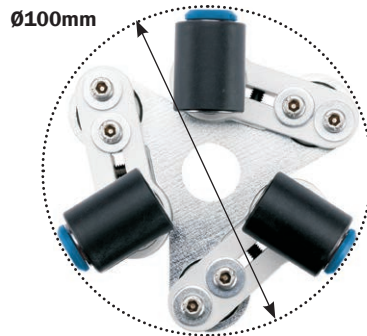
Súly / Weight 200 g



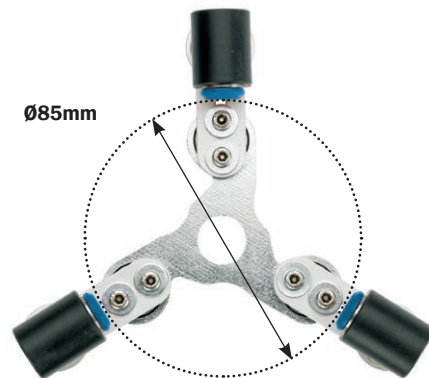
OFX20-10



Ø185mm



Ø100mm



Ø85mm



Ø10mm

Szerelőlap az OFP20 megfogó rögzítéséhez a profilhoz

(Kit csavrokkal)

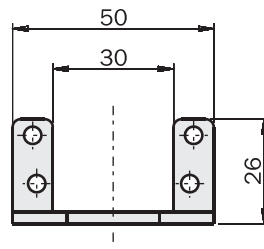
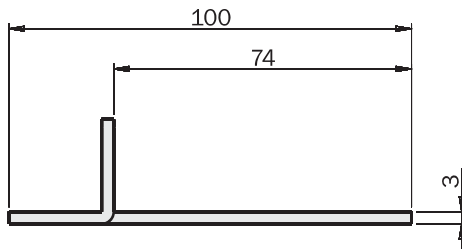
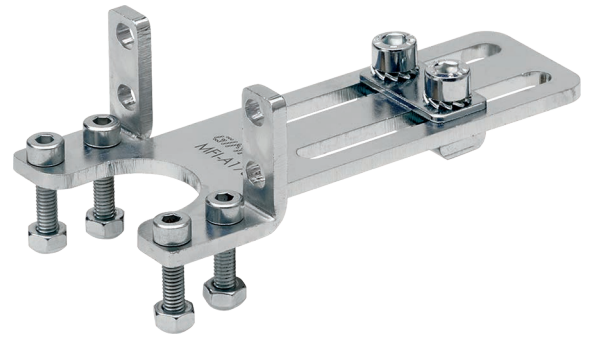
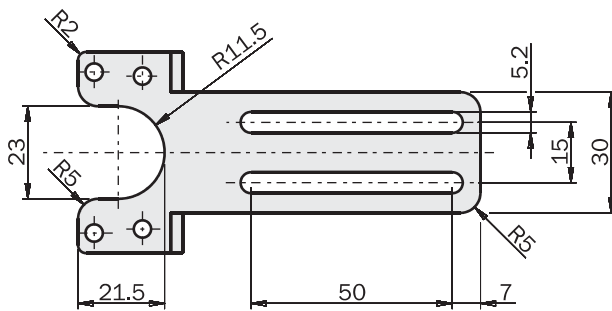
OFP20 gripper mounting bracket, to use with profile

(kit with screws)

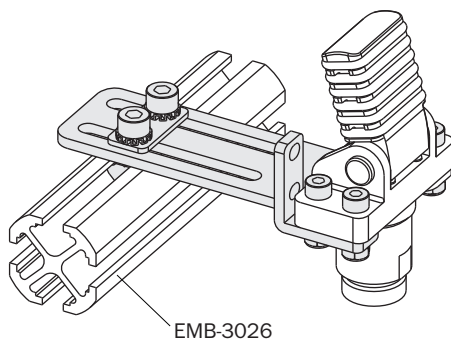
MFI-A176

Súly / Weight 95 g

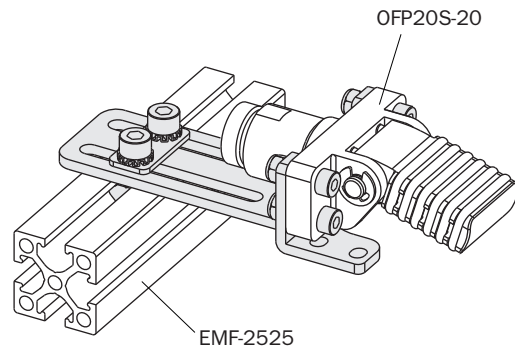
FIRST ANGLE PROJECTION



Alkalmazási példa
Application example



EMB-3026



EMF-2525

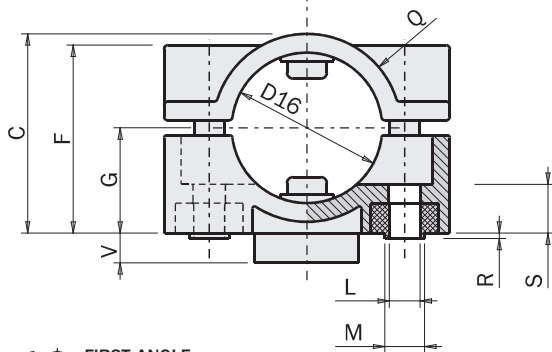
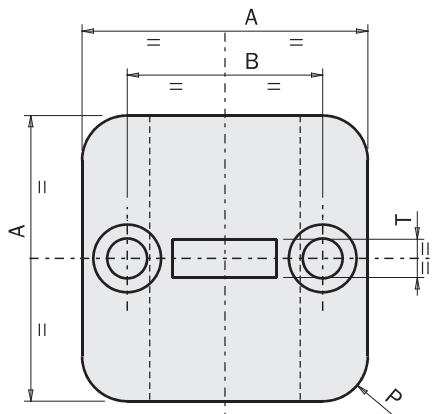
OFP20S-20

Műanyag összekötő elem extrudált alumínium profilokhoz

(Kit csavrokkal)

Locking kit in technopolymer for extruded profile

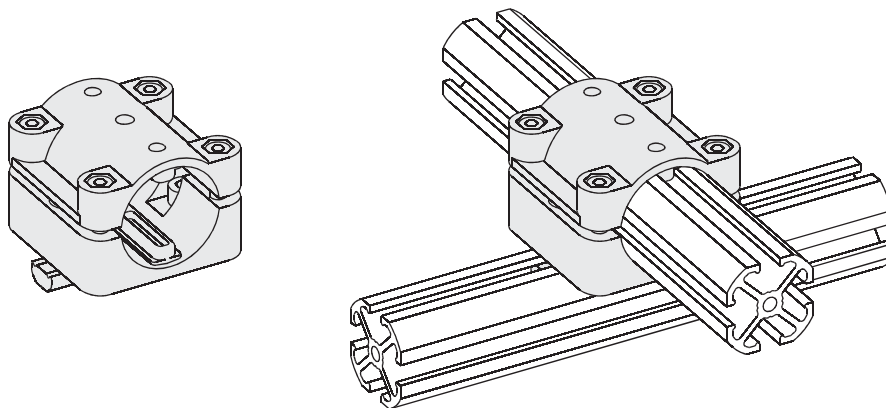
(kit with screws)



FIRST ANGLE PROJECTION

	MFI-A188	MFI-A189	MFI-A190
A [mm]	38	48	73
B [mm]	26	36	59
C [mm]	26.5	36.5	56
D16 [mm]	Ø20	Ø30	Ø50
F [mm]	25	32	45.5
G [mm]	14	18.5	28
L [mm]	Ø4.1	Ø5.1	6.3
M [mm]	Ø5.3	Ø6.4	-
P [mm]	6	6	7
Q [mm]	12.5	12.5	28
R [mm]	0.7	1	-
S [mm]	6.5	6.5	16
T [mm]	-	-	10.3
V [mm]	-	-	3
Súly / Weight	48 g	77 g	510 g

Alkalmazási példa
Application example

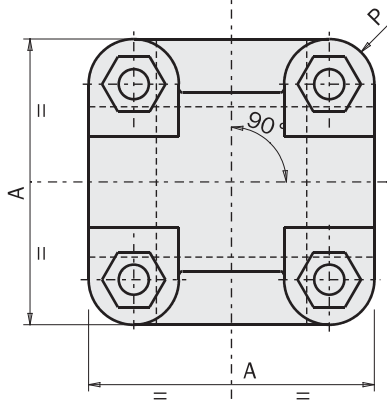
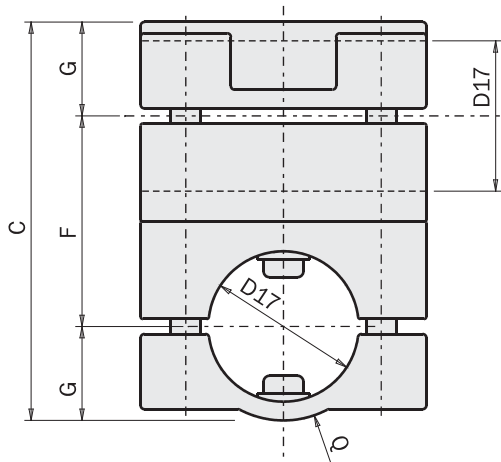


Műanyag összekötő elem dupla extrudált alumínium profilokhoz

(Kit csavrokkal)

Locking kit in technopolymer for double extruded profile

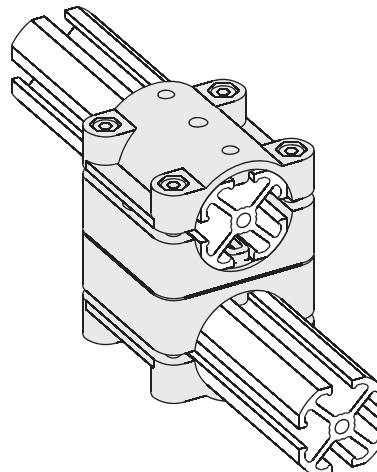
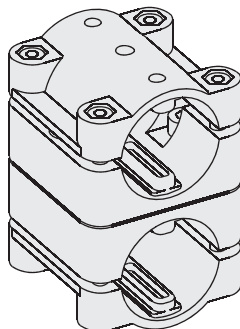
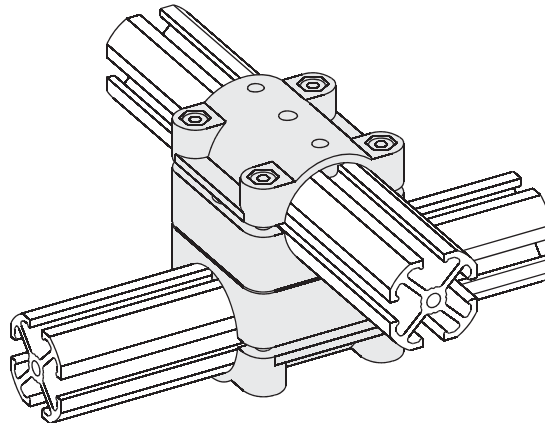
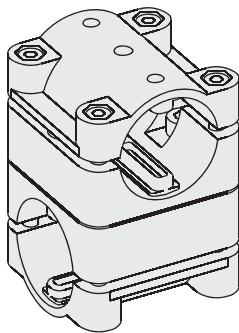
(kit with screws)



FIRST ANGLE PROJECTION

	MFI-A191	MFI-A192	MFI-A193
A [mm]	38	48	73
C [mm]	53	73	112
D17 [mm]	Ø20	Ø30	Ø50
F [mm]	28	37	56
G [mm]	12.5	18	28
P [mm]	6	6	7
Q [mm]	12.5	18	28
Súly / Weight	77 g	122 g	930 g

Alkalmazási példa
Application example

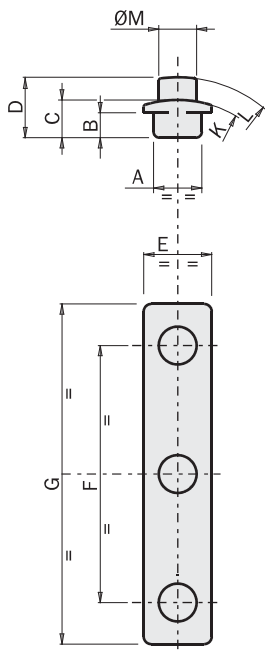


Központosító elem körprofilokhoz

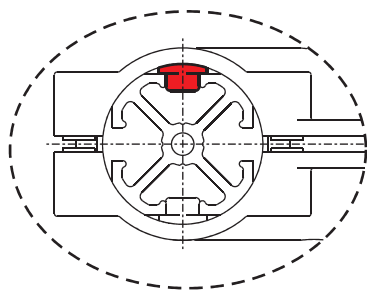
(10db csomag)

Rounded centering feather keys

(10 pieces package)

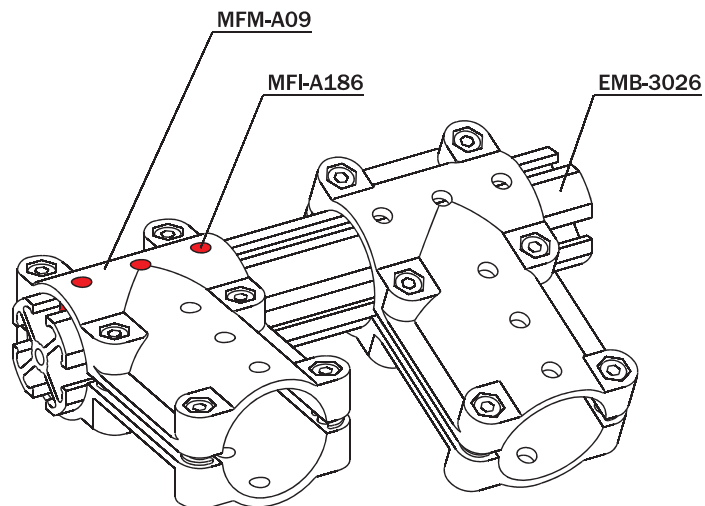
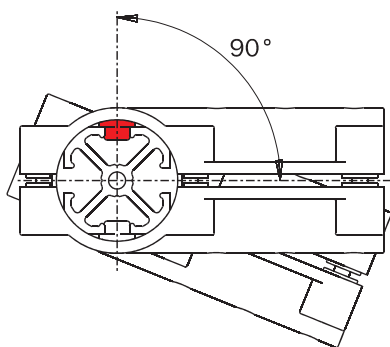


	MFI-A186	MFI-A185	MFI-A187
A [mm]	6.4	6.4	6.4
B [mm]	3.3	3	3
C [mm]	5	4.5	5.5
D [mm]	8	7	8.5
E [mm]	9	8.5	15
F [mm]	34	28	44
G [mm]	45	36	60
K [mm]	R15	R10	R25
L [mm]	R18	R12.5	R28
M [mm]	Ø5	Ø4	Ø8
EMB	EMB-3026	EMB-2017	EMB-5045
Súly / Weight	20 g	10 g	40 g



Alkalmazási példa

Application example



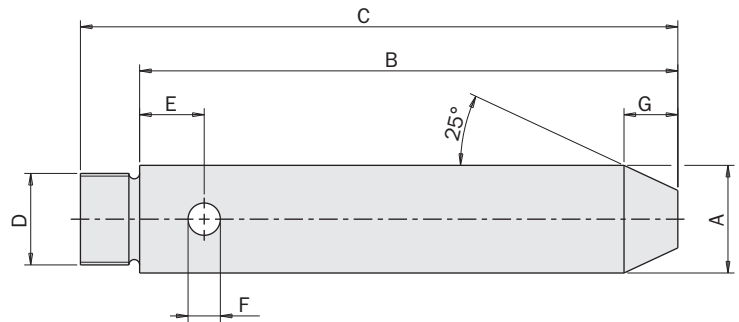
Menetes központosító tűske

(Anyag: POM)

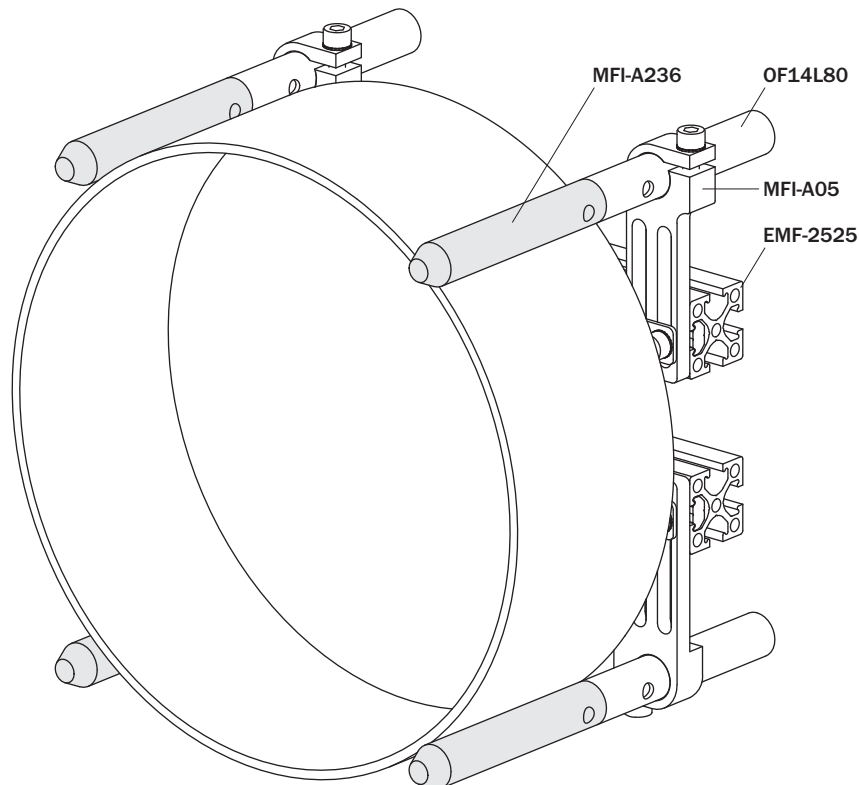
Threaded centering pin

(Material: POM)

	MFI-A235	MFI-A236	MFI-A237	MFI-A238
A [mm]	Ø10	Ø14	Ø20	Ø30
B [mm]	60	80	100	100
C [mm]	68	88	111	113
D [mm]	M8x1	M12x1	M17x1	M27x1
E [mm]	6	8	12	15
F [mm]	Ø3.5	Ø5	Ø6	Ø8
G [mm]	5	7	10	14
Súly / Weight	7 g	20 g	45 g	104 g



Alkalmazási példa
Application example



Kábelrögzítő idom

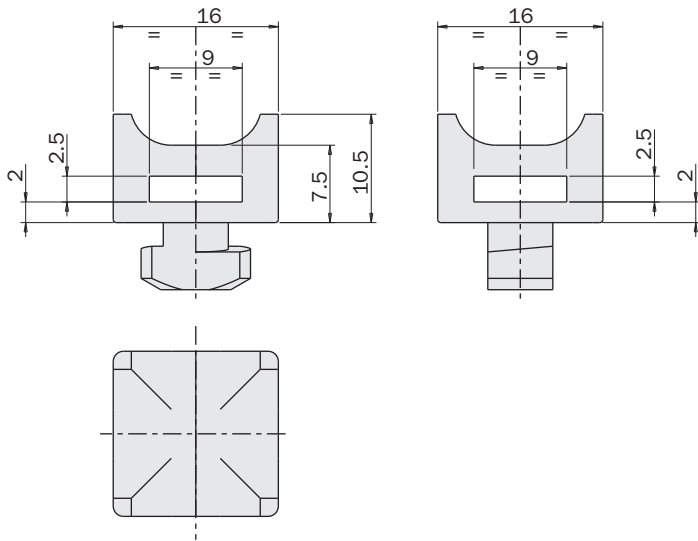
(10db csomag)

Hose mounting bracket

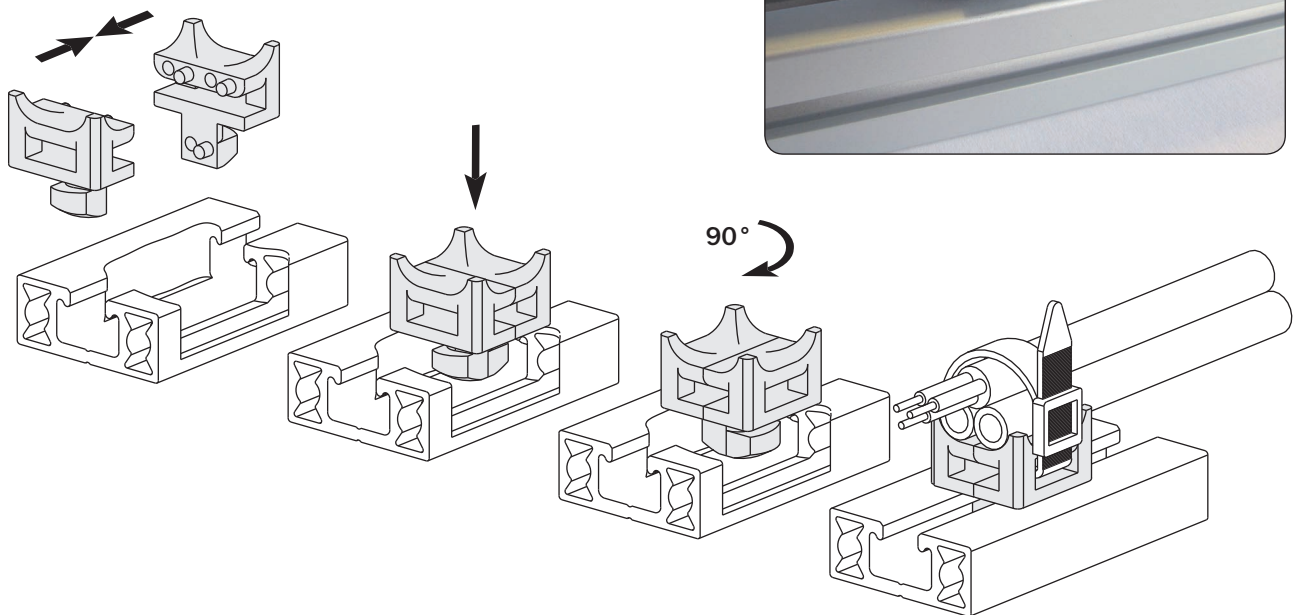
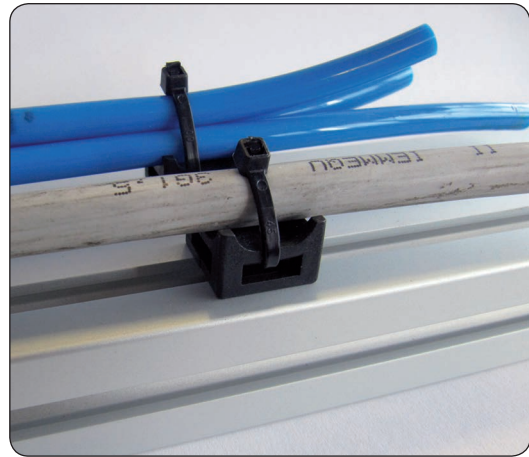
(10 pieces package)

MFI-A239

Súly / Weight 20 g

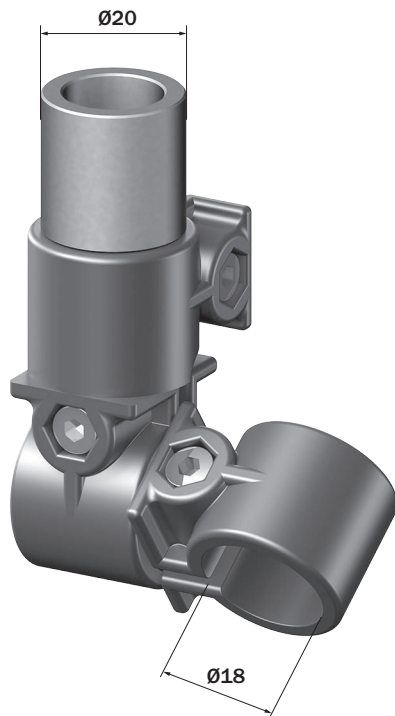


Alkalmazási példa
Application example

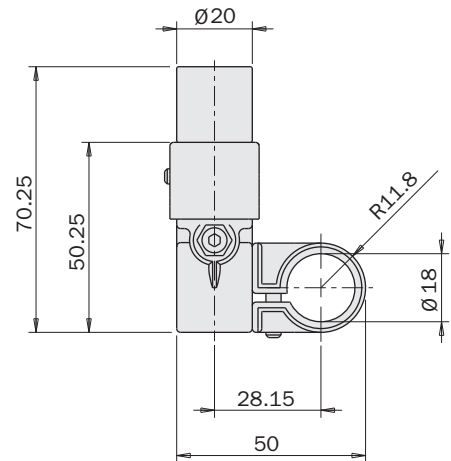
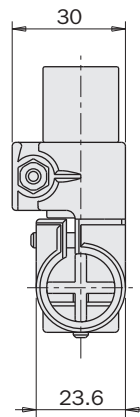


Érzékelőtartó Ø18

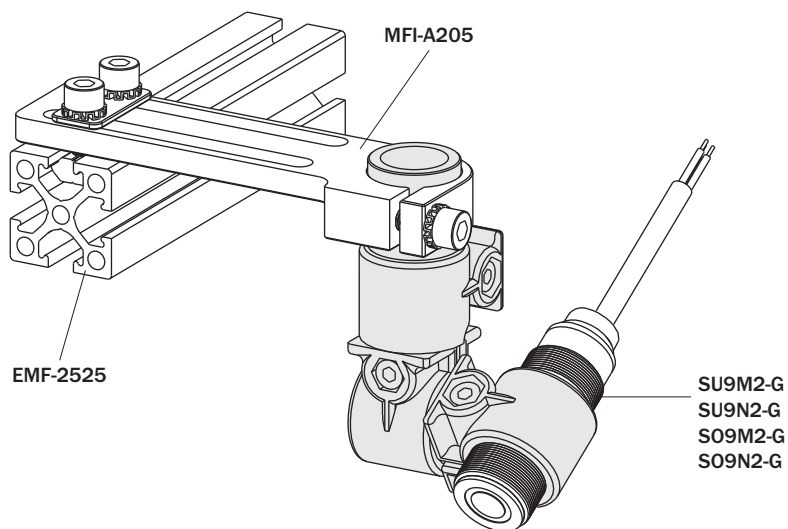
Sensor holder Ø18



MFI-A310	
Súly / Weight	47 g



Alkalmazási példa
Application example



Szerelőlap párhuzamos megfogóhoz

(Kit csavrokkal)

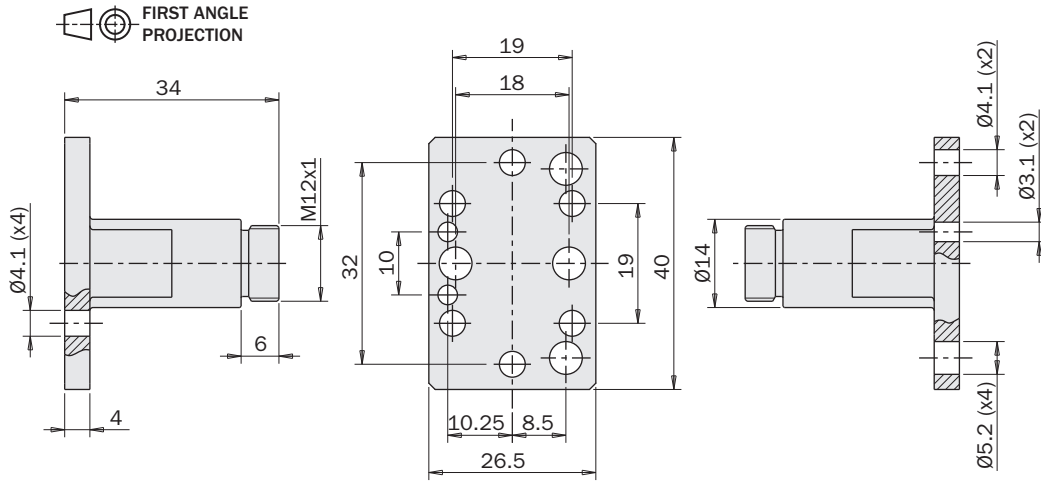
Gripper mounting bracket

(kit with screws)

MFI-A314

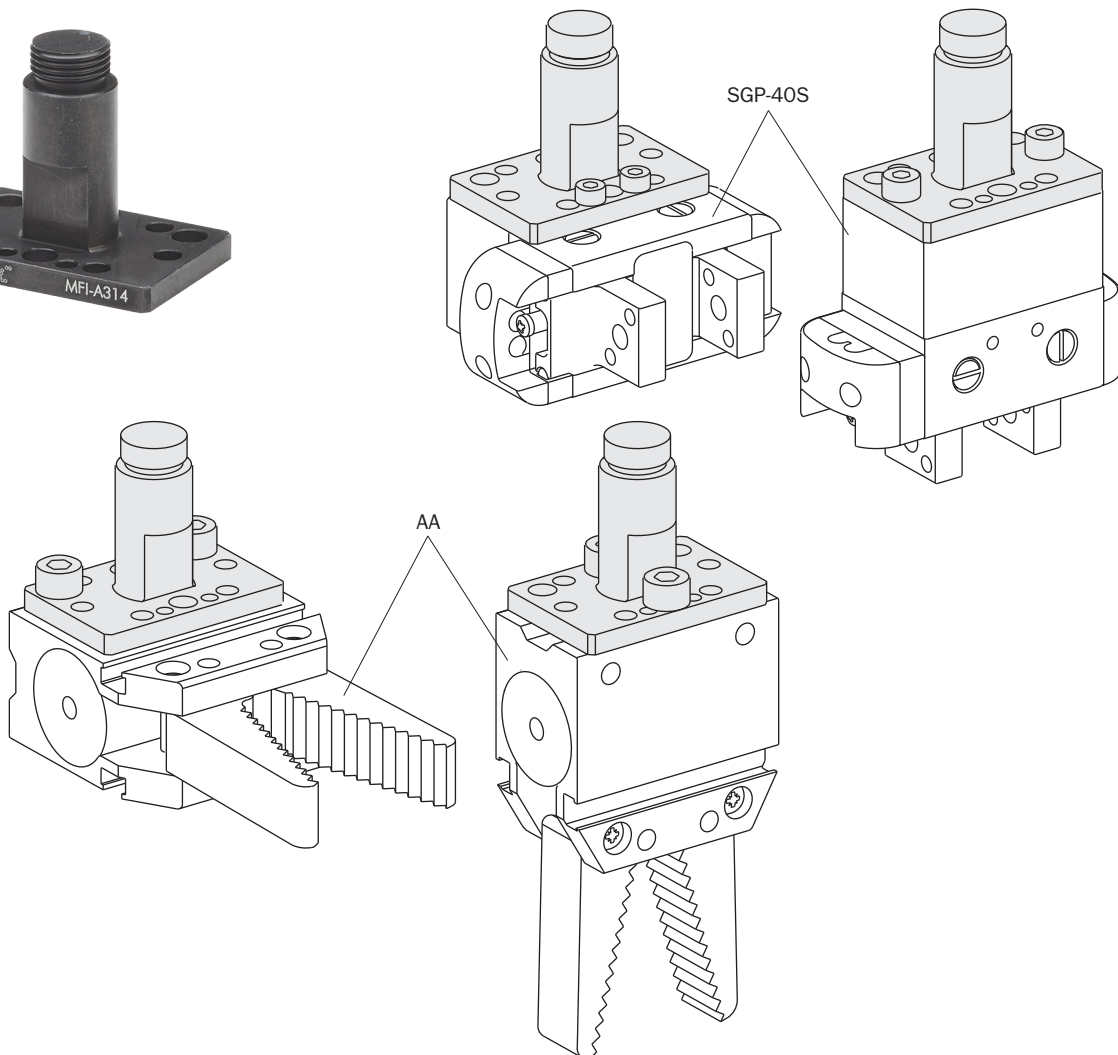
hoz / for AA / SGP-40S

Súly / Weight 25 g



Alkalmazási példa

Application example



Szerelőlap párhuzamos megfogóhoz

(Kit csavrokkal)

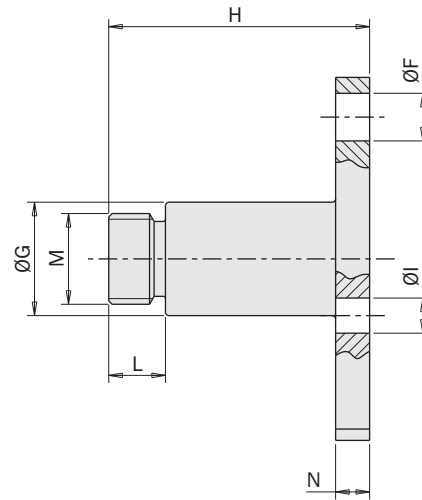
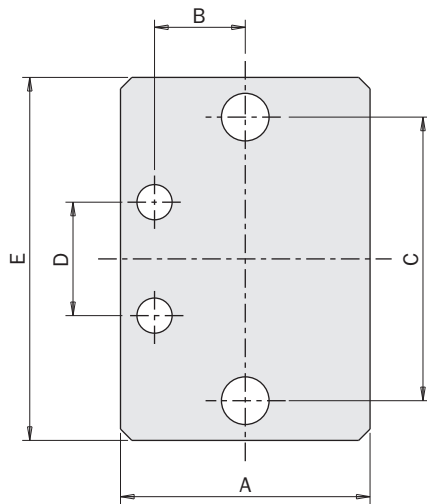


Gripper mounting bracket

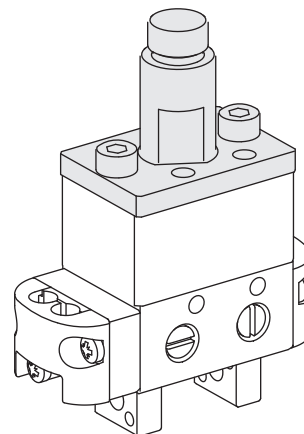
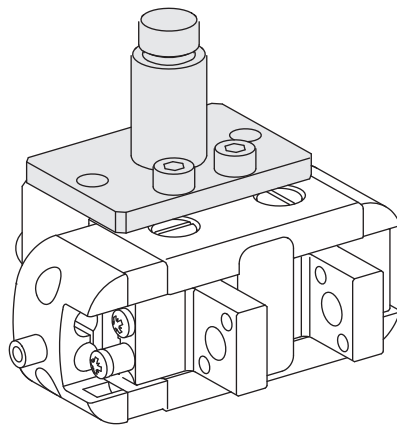
(kit with screws)

	MFI-A315	MFI-A316	MFI-A317
hoz / for	SGP-32S	SGP-25S	SGP-20S
A [mm]	22	18	16
B [mm]	8	6	5.5
C [mm]	25	20	15
D [mm]	10	10	8
E [mm]	32	26	20
F [mm]	Ø4.2	Ø3.1	Ø2.6
G [mm]	Ø10	Ø10	Ø10
H [mm]	23	22	21
I [mm]	Ø3.1	Ø3.1	Ø2.6
L [mm]	5	5	5
M [mm]	M8x1	M8x1	M8x1
N [mm]	3	3	2
Súly / Weight	11 g	9 g	7 g

FIRST ANGLE PROJECTION



Alkalmazási példa
Application example



Szerelőlap párhuzamos megfogóhoz

(Kit csavrokkal)



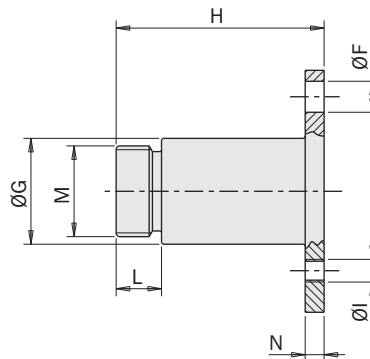
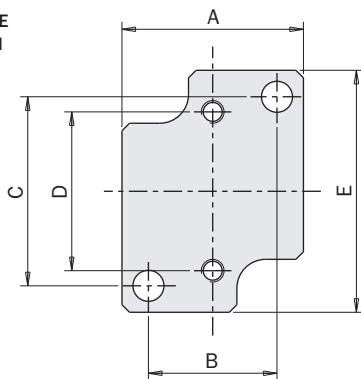
Gripper mounting bracket

(kit with screws)

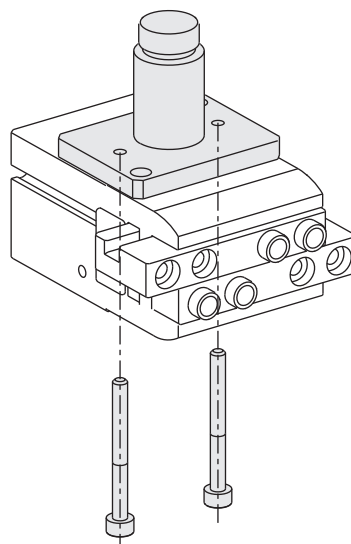
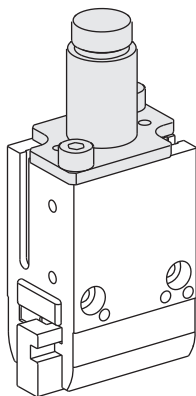
	MFI-A318	MFI-A319	MFI-A320
hoz / for	PQ1608	PQ2012	PQ2516
A [mm]	19.5	24	28
B [mm]	14	17	21
C [mm]	20	25	29
D [mm]	17	21	24
E [mm]	25.5	32	36
F [mm]	Ø3.1	Ø4.2	Ø4.2
G [mm]	Ø10	Ø14	Ø14
H [mm]	22	27.5	29
I [mm]	M2.5	M3	M3
L [mm]	5	6	6
M [mm]	M8x1	M12x1	M12x1
N [mm]	3	2.5	4
Súly / Weight	11 g	18 g	20 g



FIRST ANGLE PROJECTION



Alkalmazási példa
Application example



Szerelőlap párhuzamos megfogóhoz

(Kit csavrokkal)

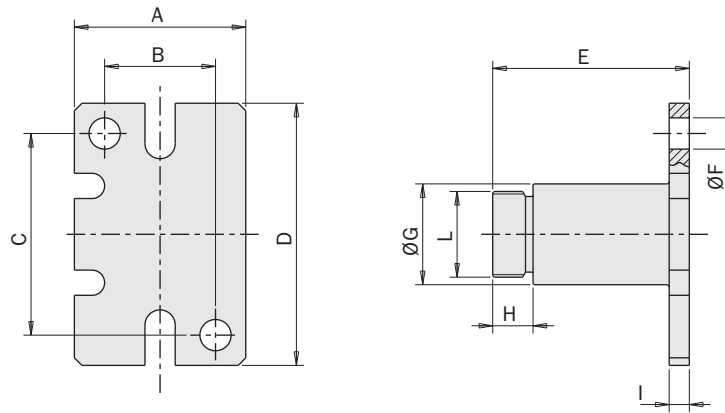
Gripper mounting bracket

(kit with screws)

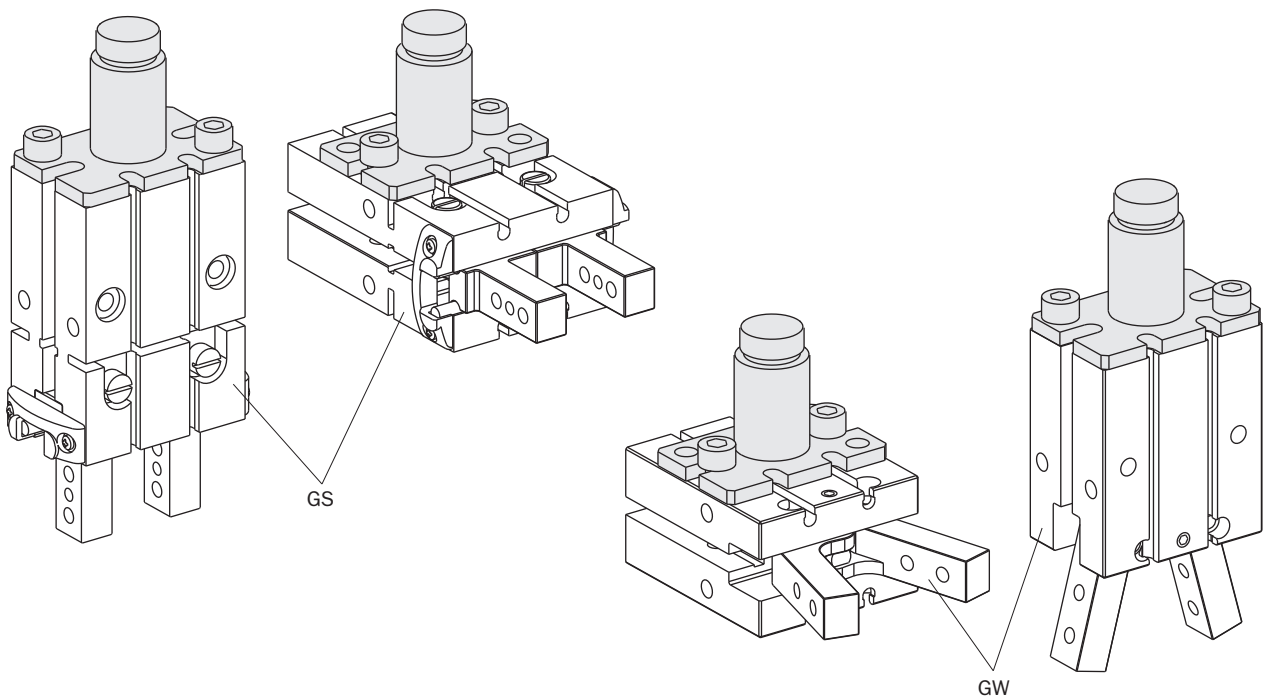


	MFI-A321	MFI-A322	MFI-A323	MFI-A324
hoz / for	GS-10 / GW-10	GS-16 / GW-16	GS-20 / GW-20	GS-25 / GW-25
A [mm]	17.5	24	28	34
B [mm]	12	15	18	22
C [mm]	18	22	32	40
D [mm]	23.5	31	42	52
E [mm]	21	26.5	30	39
F [mm]	Ø3.1	Ø4.1	Ø5.2	Ø6.2
G [mm]	Ø10	Ø14	Ø14	Ø20
H [mm]	5	6	6	8
I [mm]	2	2.5	4	4
L [mm]	M8x1	M12x1	M12x1	M17x1
Súly / Weight	8 g	18 g	29 g	57 g

FIRST ANGLE PROJECTION



Alkalmazási példa
Application example

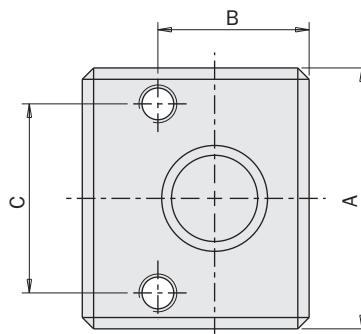
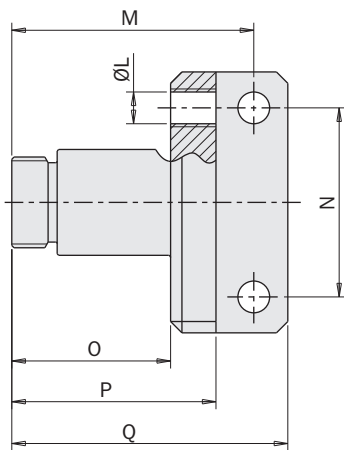
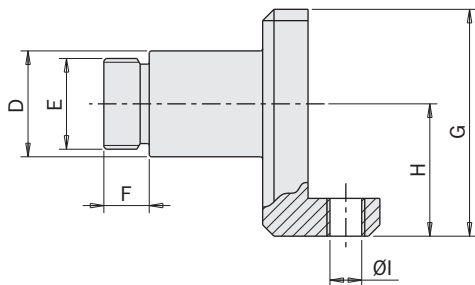


Szerelőlap párhuzamos megfogóhoz

(Kit csavrokkal)

Gripper mounting bracket

(kit with screws)

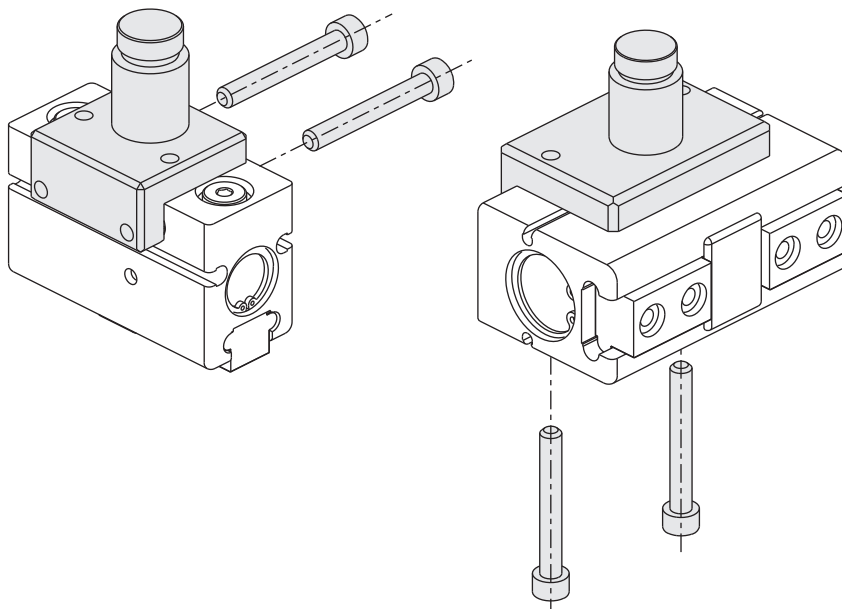


FIRST ANGLE PROJECTION

	MFI-A325	MFI-A326	MFI-A327
hoz / for	SZ12	SZ16	SZ25
A [mm]	29	34.5	62
B [mm]	17	20	30
C [mm]	22	25	50
D [mm]	Ø14	Ø14	Ø20
E [mm]	M12x1	M12x1	M17x1
F [mm]	6	6	8
G [mm]	28	30	45
H [mm]	17	17.5	26.5
I [mm]	M4	M5	M6
L [mm]	M4	M5	M6
M [mm]	32	32	46
N [mm]	22	25	50
O [mm]	21	21	29
P [mm]	27	27	39
Q [mm]	35.5	36.5	52
Súly / Weight	33 g	41 g	140 g

Alkalmazási példa

Application example

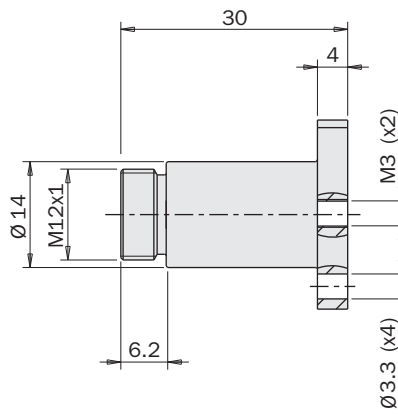
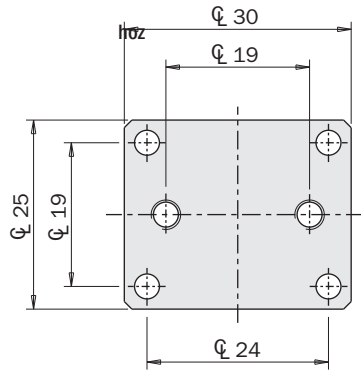


Szerelőlap párhuzamos megfogóhoz

(Kit csavrokkal)

Gripper mounting bracket

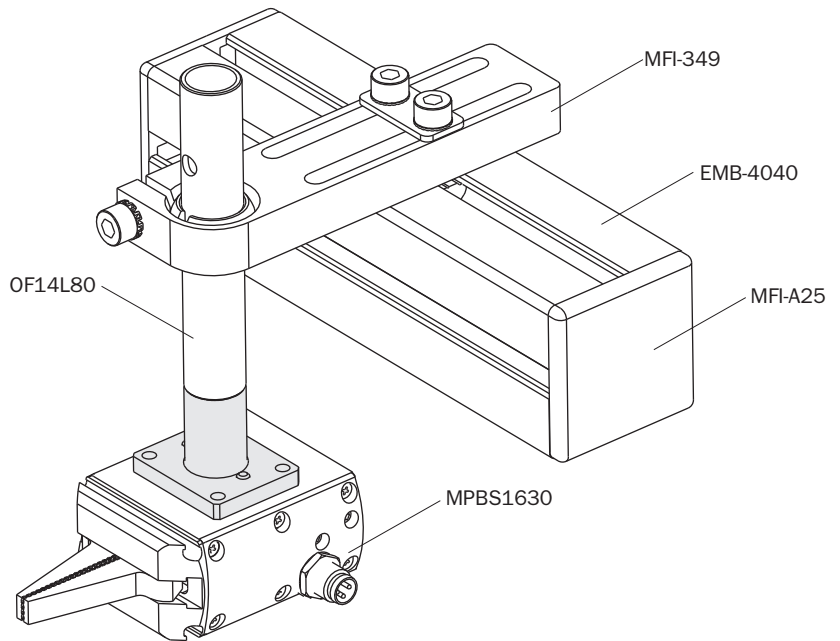
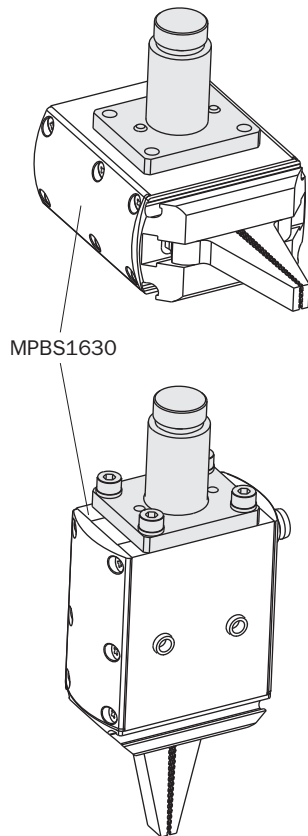
(kit with screws)



	MFI-A354
hoz / for	MPBS1630 MPBS1630S
Súly / Weight	25 g



Alkalmazási példa
Application example

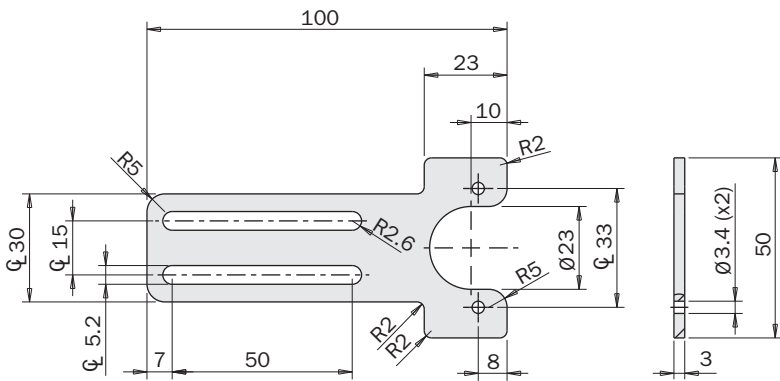


Szerelőlap párhuzamos megfogóhoz

(Kit csavrokkal)

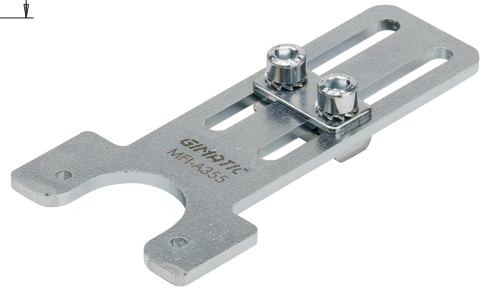
Gripper mounting bracket

(kit with screws)

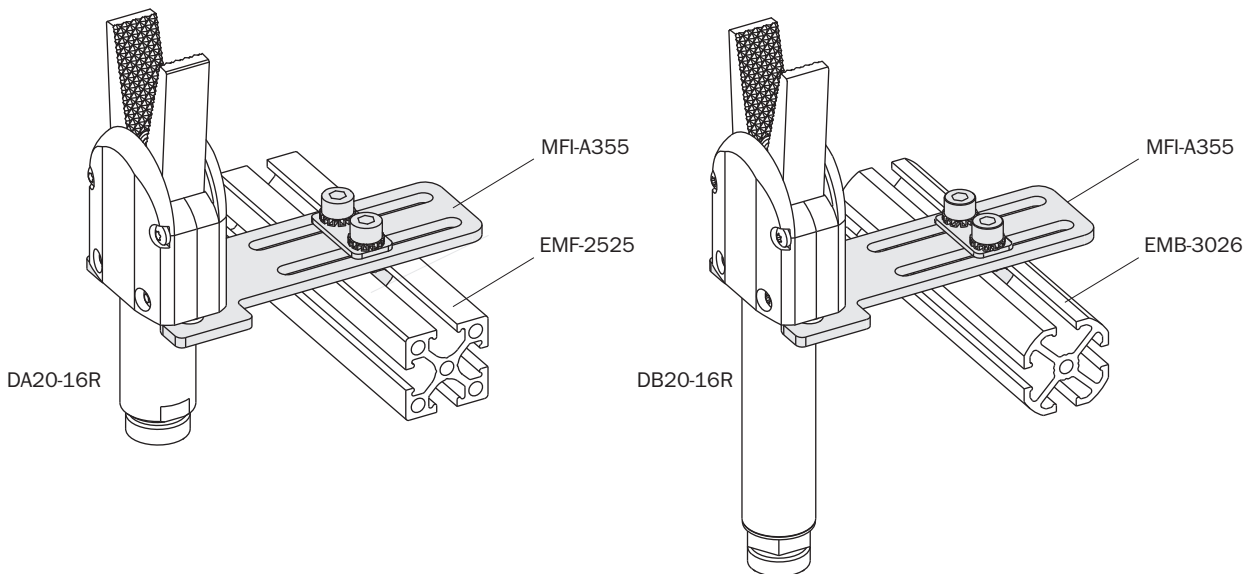


MFI-A355	
hoz / for	DA20-16... DB20-16...
Súly / Weight	79 g

FIRST ANGLE PROJECTION



Alkalmazási példa
Application example



Illesztőegység ZJ csúszka számára

(Kit csavrokkal)

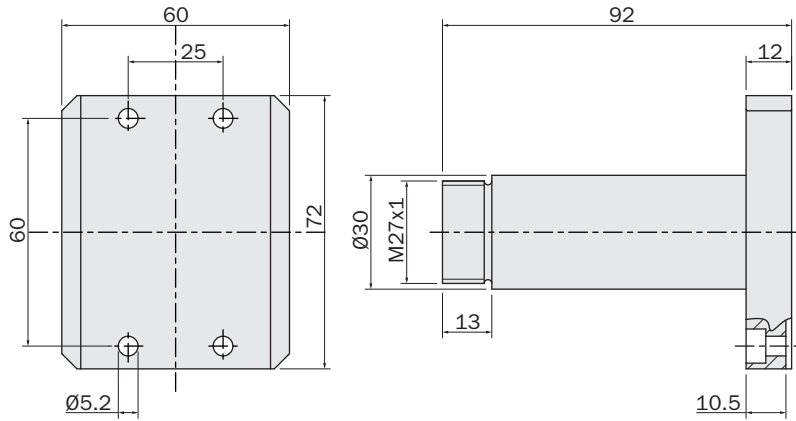
Interface for ZJ slide

(kit with screws)

NEW

MFI-A360

hoz / for	ZJ-3235
Súly / Weight	220 g



 FIRST ANGLE
PROJECTION

Alkalmazási példa
Application example
