

Kétfás, önbeálló, pneumatikus szögmegfogó sorozat: GW

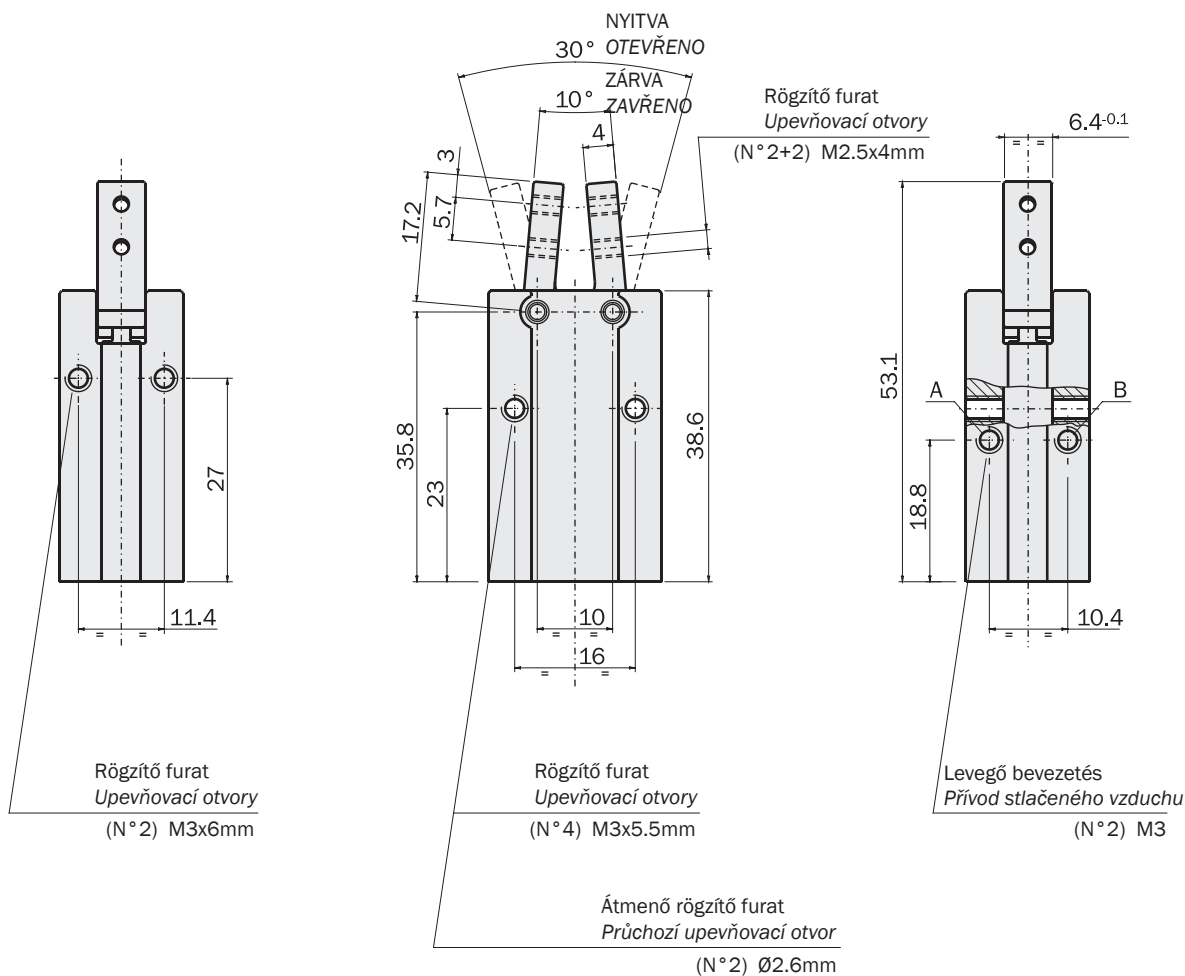
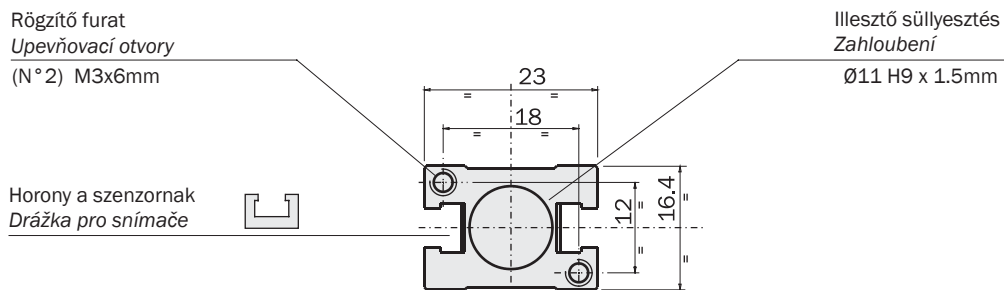
- Kétoldali működésű kivitel,
- Magas élettartam, karbantartásmentes.
- Többféle rögzítési lehetőség.
- Mágneses szenzor / opció/.
- Nyitó és záró kivitel.

Pneumatické dvoučelistové úhlové kleštiny řady GW, samostředící

- Dvojčinné provedení.
- Dlouhá životnost a vysoká spolehlivost bez údržby.
- Různé varianty montáže.
- Možnost snímání poloh pomocí magnetických snímačů.
- K dispozici také provedení s uzavírací (-NC) nebo otevírací (-NO) pružinou.



	GW-10	GW-16	GW-20	GW-25
Közeg Médium	Szűrt, zsírozott / nem zsírozott sűrített levegő Filterovaný stlačený vzduch, přimazávaný nebo nepřimazávaný			
Üzemi nyomás Pracovní tlak	2 ÷ 8 bar			
Üzemi hőmérséklet Pracovní teplota	5° ÷ 60°C.			
Nyitási nyomaték po fánként, 6 bárnál Moment otevírací síly pro čelist při 6 barech	11 Ncm	45 Ncm	89 Ncm	178 Ncm
Teljes nyitási nyomaték, 6 bárnál Celkový moment otevírací síly při 6 barech	22 Ncm	90 Ncm	178 Ncm	356 Ncm
Zárási nyomaték po fánként, 6 bárnál Moment uzavírací síly pro čelist při 6 barech	8 Ncm	36 Ncm	78 Ncm	160 Ncm
Teljes zárási nyomaték, 6 bárnál Celkový moment uzavírací síly při 6 barech	16 Ncm	72 Ncm	156 Ncm	320 Ncm
Löklet Zdvih	(±1°) 2x20°	2x20°	2x20°	2x20°
Max. frekvencia állandó üzemen Maximální pracovní frekvence	3 Hz	3 Hz	2 Hz	2 Hz
Levegőfogyasztás ciklusonként Spotřeba stlačeného vzduchu pro cyklus	0.7 cm ³	3 cm ³	6 cm ³	11 cm ³
Zárásidő terhelés nélkül Uzavírací čas bez zatížení	0.005 s	0.005 s	0.02 s	0.02 s
Ismétlési pontosság Opakovatelná přesnost	0.04°	0.04°	0.04°	0.04°
Súly Hmotnost	39 g	88 g	171 g	300 g



Levegőbemenet A: megfogó nyitás.
Levegőbemenet B: megfogó zárás.

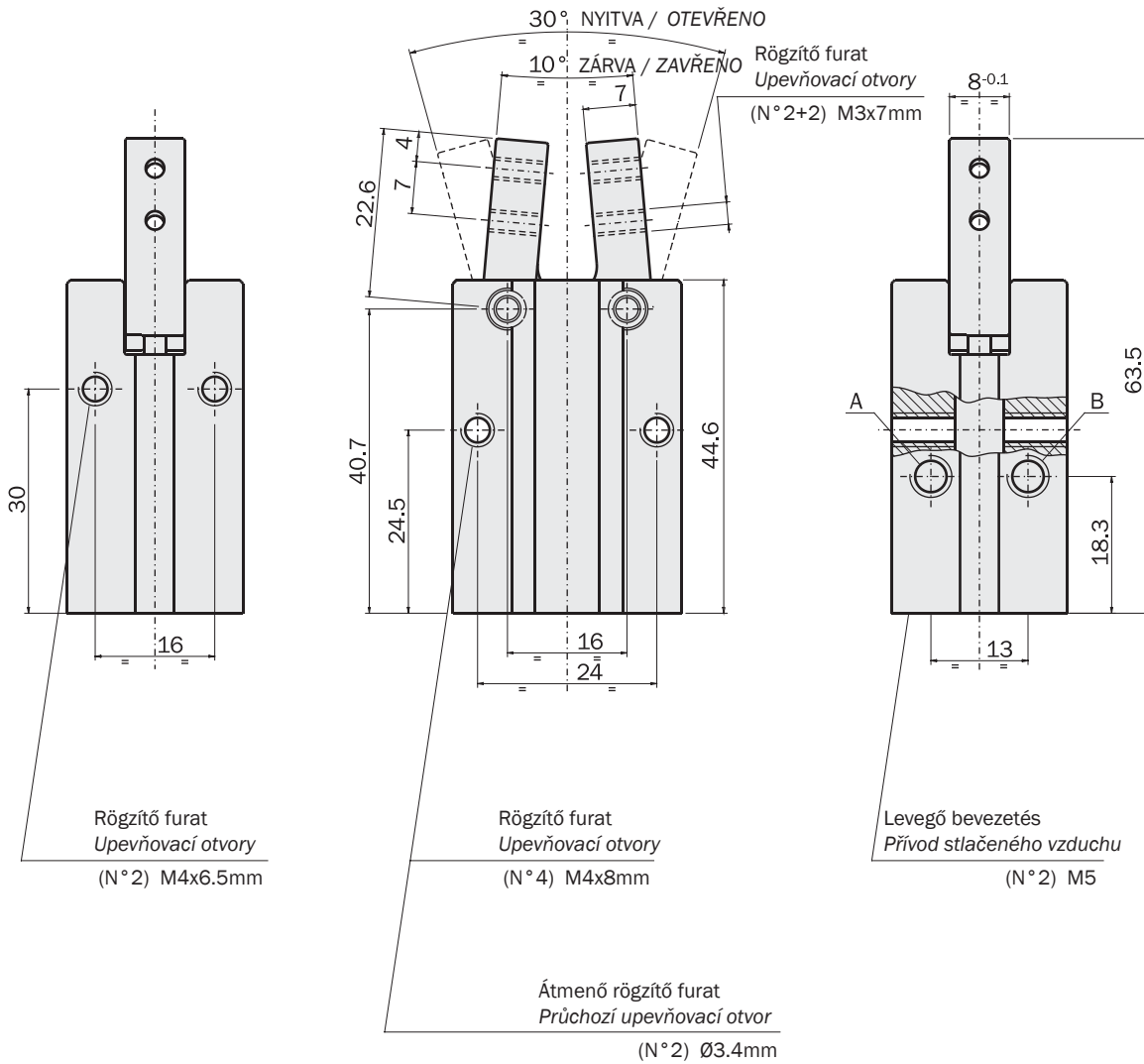
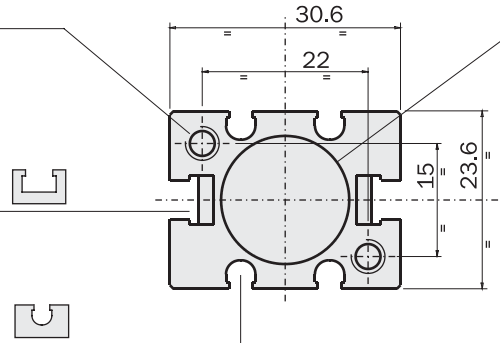
Ovládací vstup A: otvřeno.
Ovládací vstup B: zavřeno.

Rögzítő furat
Upevňovací otvory
(N°2) M4x8mm

Illesztő süllyesztés
Zahloubení
Ø17 H9 x 1.5mm

Horony a szenzornak
Drážka pro snímače

Horony a szenzornak
Drážka pro snímače



Rögzítő furat
Upevňovací otvory
(N°2) M4x6.5mm

Rögzítő furat
Upevňovací otvory
(N°4) M4x8mm

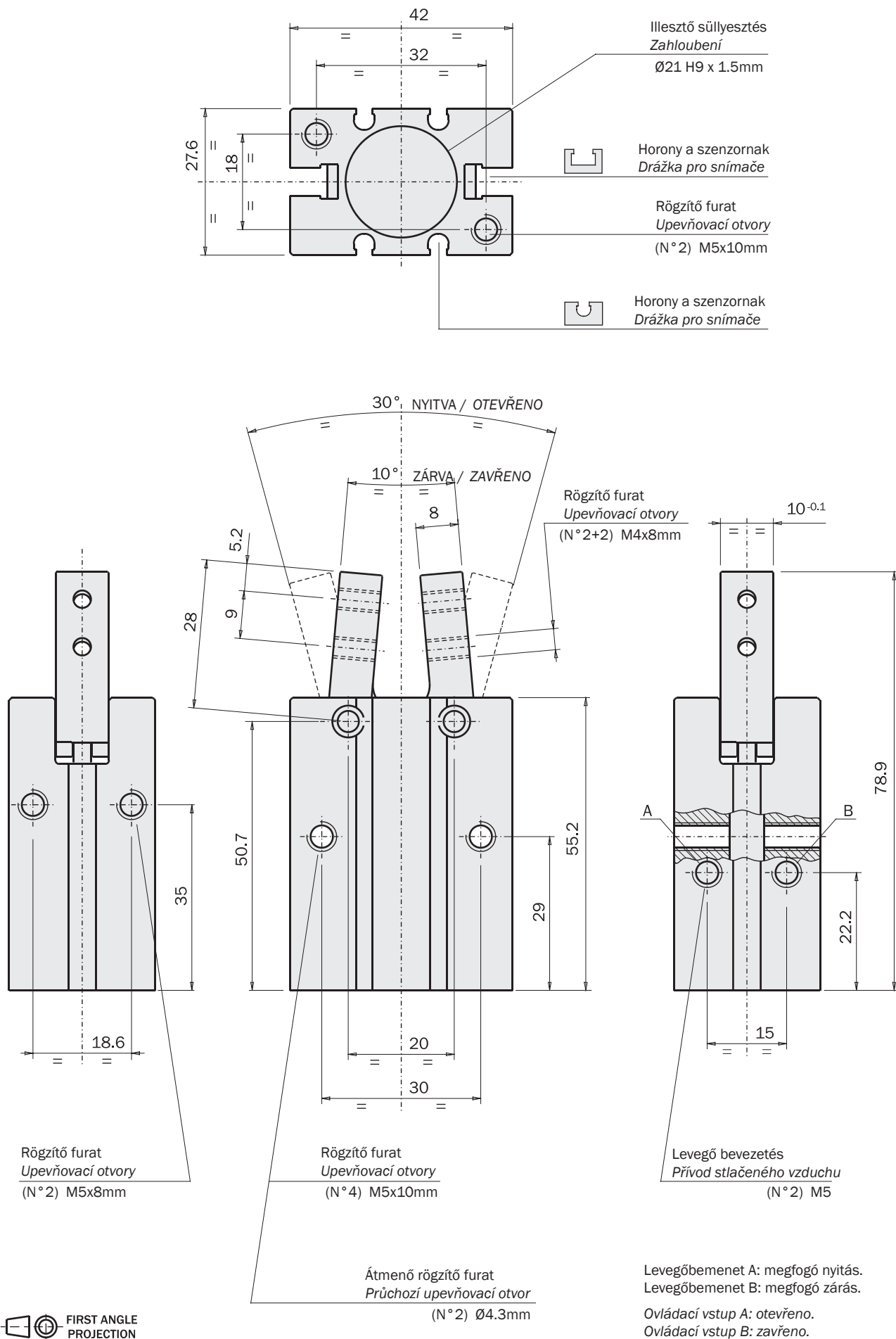
Átmenő rögzítő furat
Průchozí upevňovací otvor
(N°2) Ø3.4mm

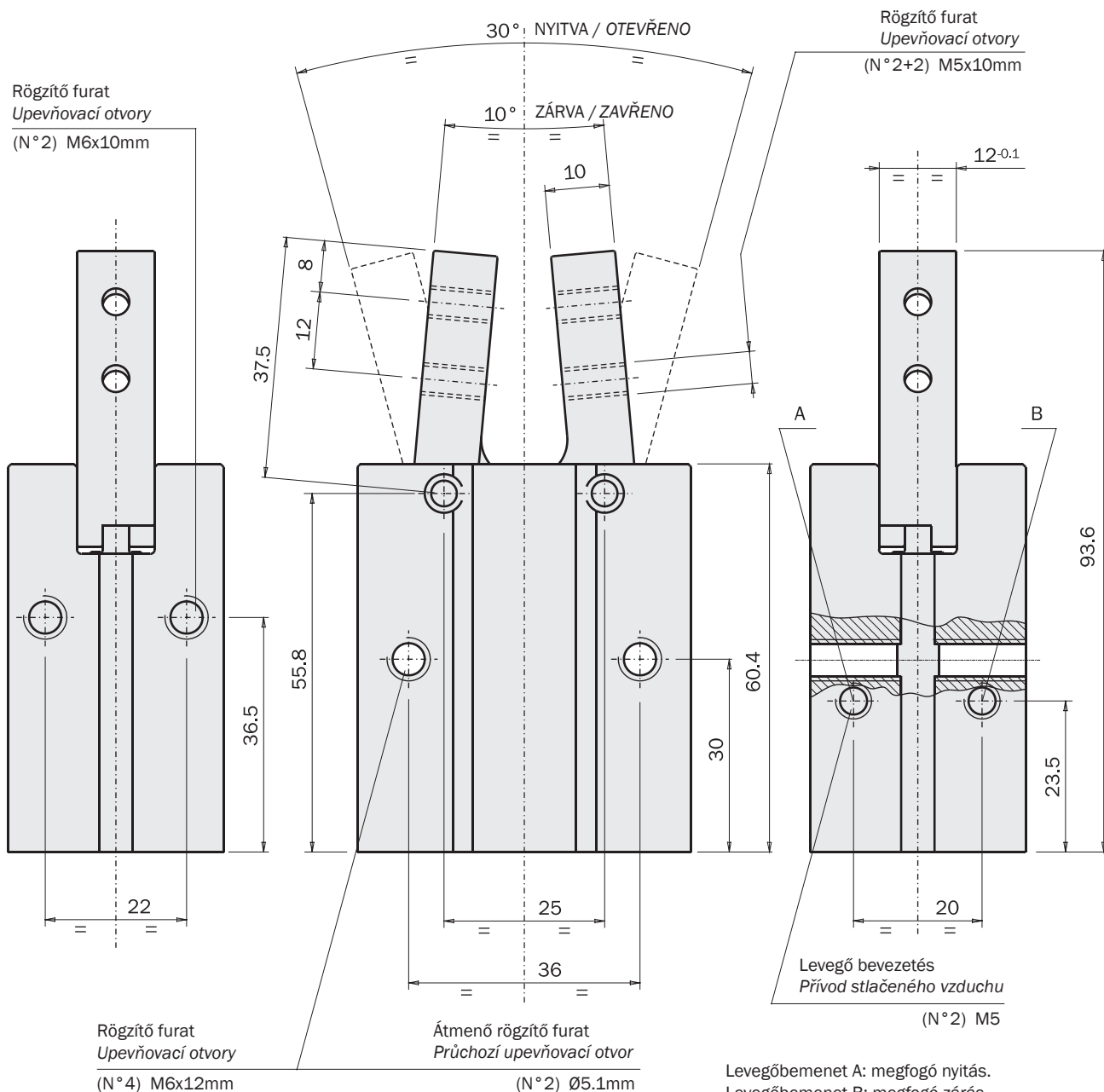
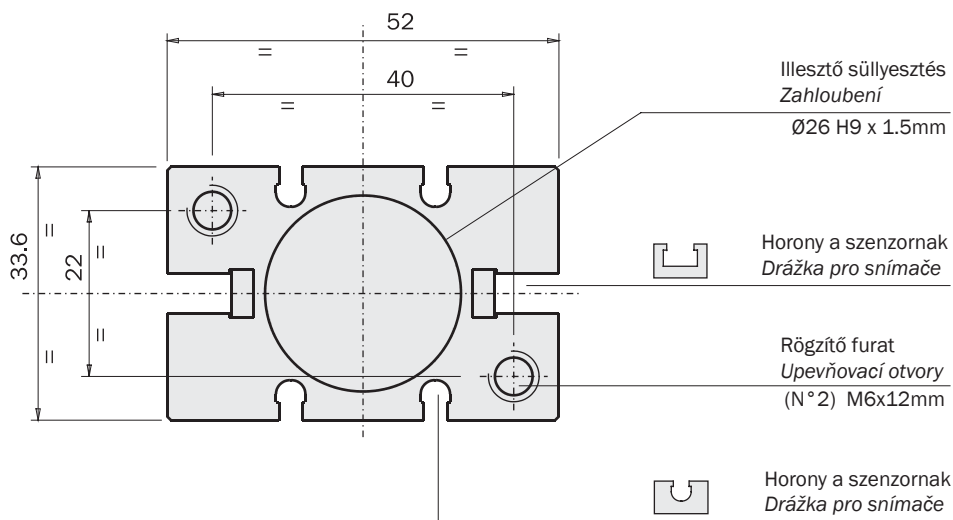
Levegő bevezetés
Přívod stlačeného vzduchu
(N°2) M5

Levegőbemenet A: megfogó nyitás.
Levegőbemenet B: megfogó zárás.

Ovládací vstup A: otevířeno.
Ovládací vstup B: zavřeno.







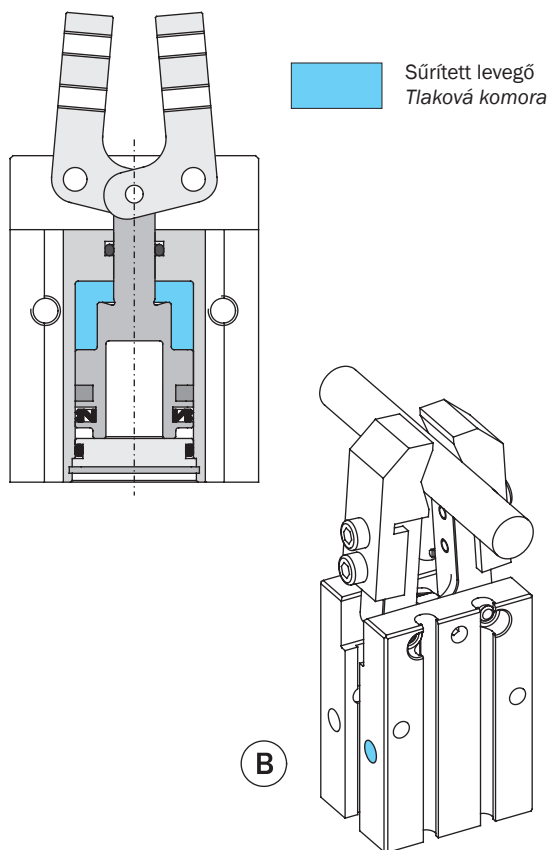
Levegőbemenet A: megfogó nyitás.
Levegőbemenet B: megfogó zárás.

Ovládací vstup A: otvřeno.
Ovládací vstup B: zavřeno.



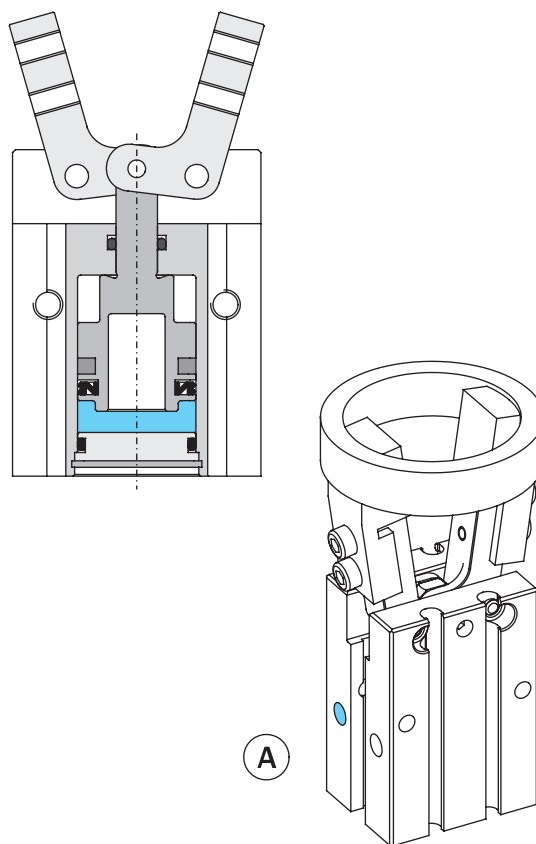
Működés

A megfogó kétoldali működtetésű, kívülről (B) és belülről (A) megfogási iránnyal.
A záróerő -a kialakítás következtében- nyitás esetén nagyobb.



Upínání

Kleština má dvojčinný ovládací pohon a může být použita pro upnutí z vnější (B) nebo z vnitřní (A) strany. Upínací síla je větší při otevírání čelistí.



Opcióként lehetséges rugós rásegítésű záró vagy nyitó kivitel, 25%-kal megnövelve a nyitó vagy záróerőt 6 bárnál.

Na přání lze dodat také provedení s uzavírací (-NC) nebo otevírací (-NO) pružinou, která při výpadku stlačeného vzduchu zajistí cca 25% jmenovité síly kleštiny při tlaku 6 barů.

