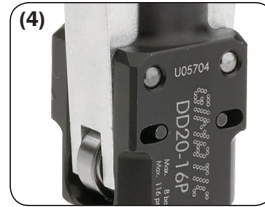
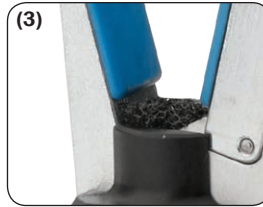
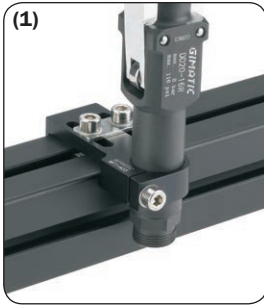


Önbeálló pneumatikus Angusz szögmegefogó, két pófával, DD sorozat

- Egyoldali működtetésű, rugós nyitással.
- Magas záróerő.
- Különböző tartozékok a rögzítéshez (1).
- Mágneses szenzor opció (2).
- Acél pófákkal.
- FDA-H1 élelmiszer-minőségű kenőzsír.
- Kisméretű idegen testek bejutása elleni védelem (3).
- Nagy teherbírási végütközők (4).

2-jaw self-centering angular pneumatic sprue gripper, series DD

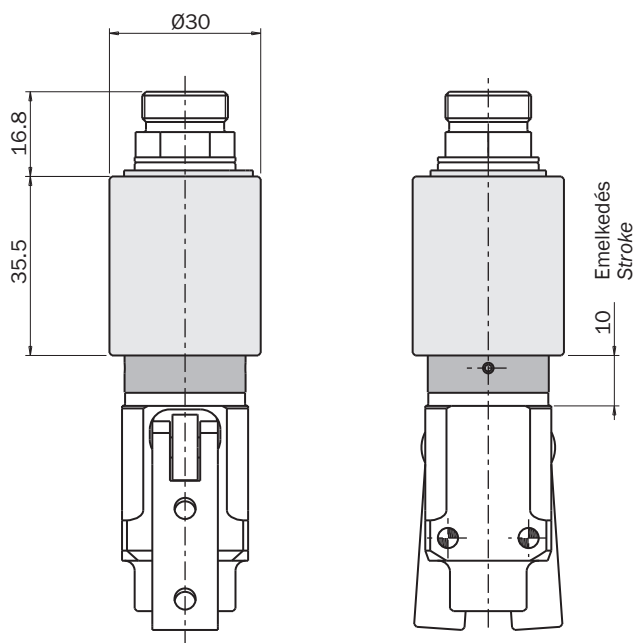
- Single acting with spring opening.
- Very high closing force.
- Several mounting accessories (1).
- Optional magnetic sensors (2).
- Steel jaws.
- FDA-H1 food-grade grease.
- Protection against the entry of small foreign bodies (3).
- Heavy-duty end-strokes (4).



	DD20-16R DD20-16RS	DD20-16P DD20-16PS	DD20-16E DD20-16ES	DD20-16K DD20-16KS	DD20-16A DD20-16AS	DD20-16M	DD20-16W	DD20-16L	DD20-16B	DD20-16T
Közeg Medium	Szűrt, zsírozott / nem zsírozott levegő nyomás Filtered, lubricated / non lubricated compressed air									
Üzemi nyomás Pressure range	2.5 ÷ 8 bar									
Üzemi hőmérséklet Temperature range	5 ÷ 60 °C.									
Emelkedés Stroke	2 x 15°									
Nyomaték per fogópár 6bárnál, záródo Closing torque at 6 bar each jaw	300 Ncm									
Össz nyomaték 6 barnál, záródo Total closing torque at 6 bar	600 Ncm									
Nyomaték per fogópárnál, 0 barnál, nyitodo Opening torque at 0 bar each jaw	20 Ncm									
Össz znyomaték 0 barnál, nyitodo Total opening torque at 0 bar	40 Ncm									
Max. Frekvencia állandó üzembn Maximum working frequency	2 Hz									
Levegő fogyasztás per ciklus Cycle air consumption	3.6 cm ³									
Záróido terhelés nélkü Closing time without load	0.02 s									
Súly Weight	165 g 190 g	160 g 195 g	165 g 200 g	170 g 200 g	135 g 175 g	165 g	170 g	160 g	208 g	173 g

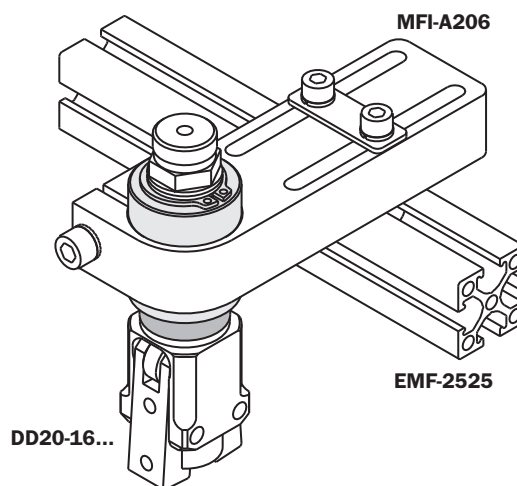
Rugós tag

Ennek a kiegészítőnek a felszerelésével a DD20-K1 és a TFA20SP10 képes 10mm löketű rugózásra.



Suspension

By the accessories DD20-K1 and TFA20SP10, it is possible to mount the gripper on a 10mm stroke suspension.



	DD20-K1	TFA20SP10
Súly /Weight	5 g	85 g

