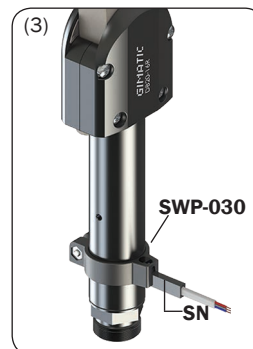
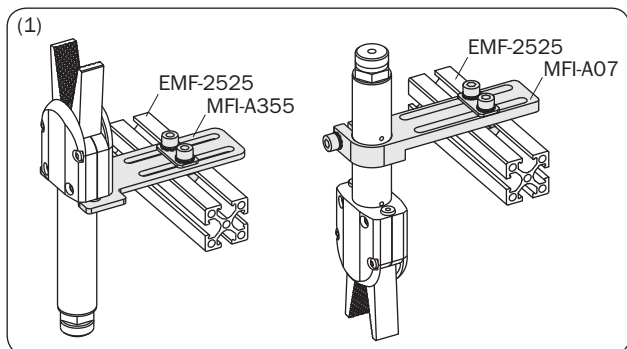


**Önbeálló pneumatikus Angusz szögmegefogó, két pofával, DB sorozat**

- Egyoldali működtetésű, rugós nyitással.
- Különböző tartozékok a rögzítéshez (1).
- Acél pofákkal.
- Műanyag-acél-alumínium kompozit burkolat (2).
- FDA-H1 élelmiszer-minőségű kenőzsír.
- Tandemdugattyú a nagyobb fogóerőhöz.
- Kiegészítő érzékelő és bilincs (3).

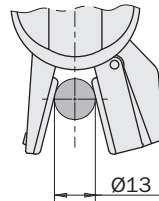
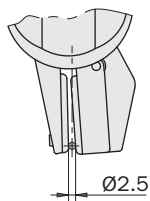
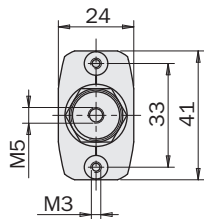
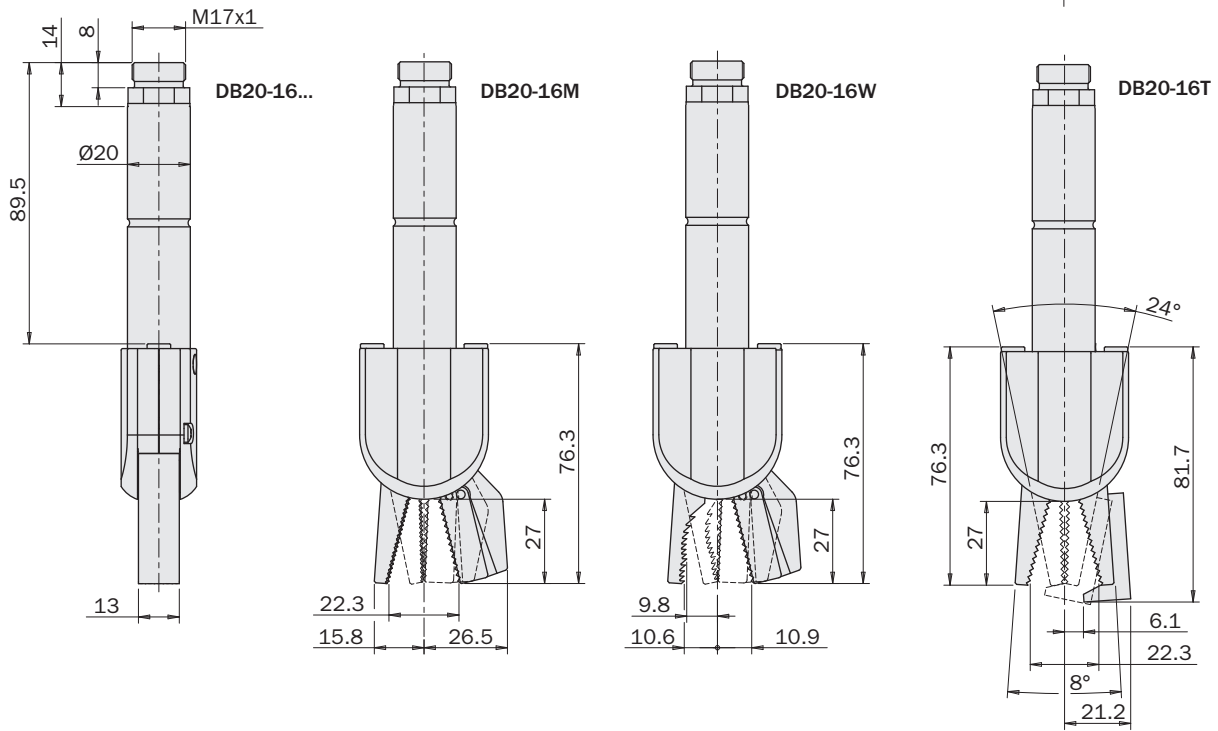
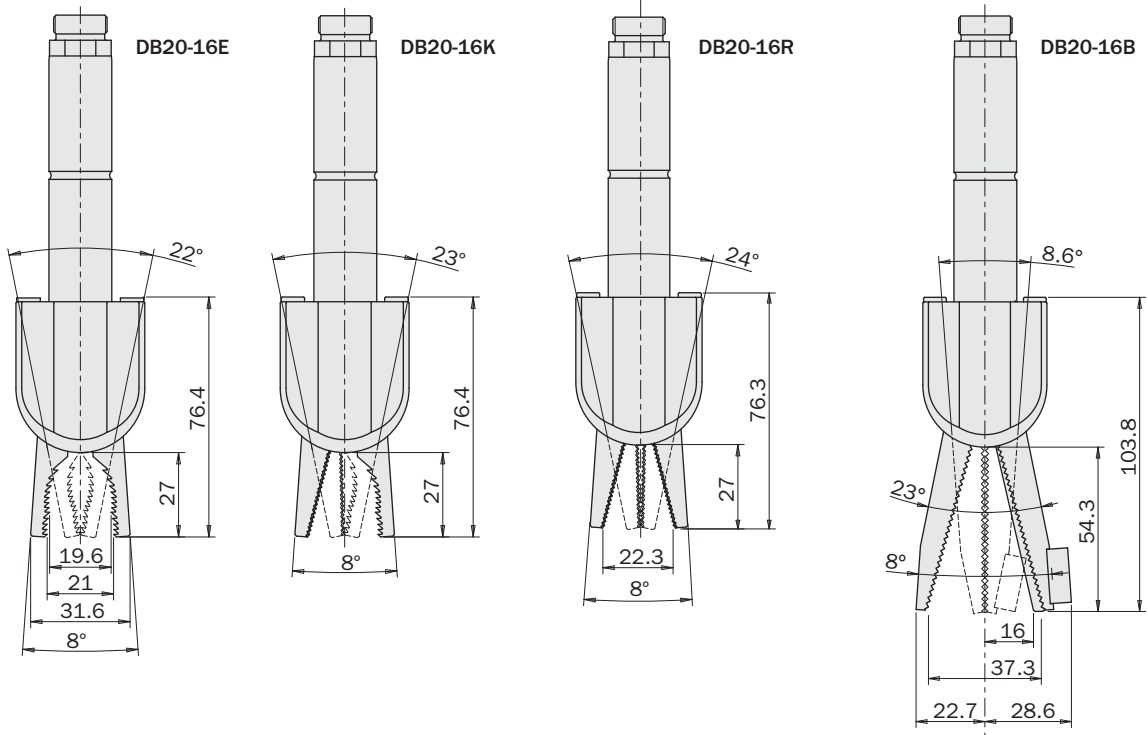
**2-jaw self-centering angular pneumatic sprue gripper, series DB**

- Single acting with spring opening.
- Several mounting accessories (1).
- Steel jaws.
- Plastic-steel-aluminium composite body (2).
- FDA-H1 food-grade grease.
- Tandem piston for higher gripping force.
- Optional sensors and clamps (3).



|  | DB20-16R   | DB20-16E | DB20-16K | DB20-16M | DB20-16W | DB20-16B | DB20-16T |
|--|--|----------|----------|----------|----------|----------|----------|
| Közeg<br>Medium  | Szűrt, zsírozott / nem zsírozott levegő nyomás<br>Filtered, lubricated / non lubricated compressed air |          |          |          |          |          |          |
| Üzemi nyomás<br>Pressure range   | 2.5 ÷ 8 bar  |          |          |          |          |          |          |
| Üzemi hőmérséklet<br>Temperature range   | 5 ÷ 60 °C.   |          |          |          |          |          |          |
| Emelkedés<br>Stroke  | 2 x 15°  |          |          |          |          |          |          |
| Nyomaték per fogópár 6bárnál, záradó<br>Closing torque at 6 bar each jaw       | 600 Ncm  |          |          |          |          |          |          |
| Össz nyomaték 6 bárnál, záradó<br>Total closing torque at 6 bar                | 1200 Ncm   |          |          |          |          |          |          |
| Nyomaték per fogópárnál, 0 bárnál, nyitódó<br>Opening torque at 0 bar each jaw | 20 Ncm   |          |          |          |          |          |          |
| Össz znyomaték 0 bárnál, nyitódó<br>Total opening torque at 0 bar              | 40 Ncm   |          |          |          |          |          |          |
| Max. Frekvencia állandó üzemben<br>Maximum working frequency                   | 1 Hz   |          |          |          |          |          |          |
| Levegő fogyasztás per ciklus<br>Cycle air consumption                          | 7 cm <sup>3</sup>  |          |          |          |          |          |          |
| Záróidő<br>Closing time  | 0.03 s   |          |          |          |          |          |          |
| Súly<br>Weight   | 185 g  | 185 g    | 185 g    | 190 g    | 190 g    | 226 g    | 192 g    |

Mérete (mm)  
Dimensions (mm)



Minimális fogási szélesség  
Minimum detectable diameter

Maximális fogási szélesség  
Maximum detectable diameter

