

Nem önközpontosuló, kétpofás, pneumatikus Angusz szög megfogó, BB sorozat

- BB-12-00 Kétoldali működésű.
- BB-12-NO rugós nyitású.
- BB-13-NO rugós nyitású szenzorral.
- A ház és a pofák alumíniumöntvény.
- Lapos kivitel.
- Két rögzítési lehetőség.
- FDA-H1 élelmiszer-minőségű kenőzsír

2-jaw non-selfcentering angular pneumatic sprue gripper series BB

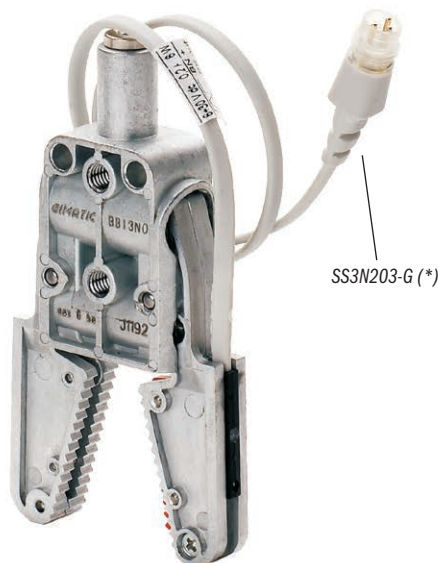
- BB-12-00 double-acting.
- BB-12-NO normally open.
- BB-13-NO normally open with sensor.
- Housing and jaws die-casted in zinc alloy (zamak).
- Flat profile.
- Two fastening options.
- Food grade grease FDA-H1.



BB-12-00



BB-12-NO



BB-13-NO

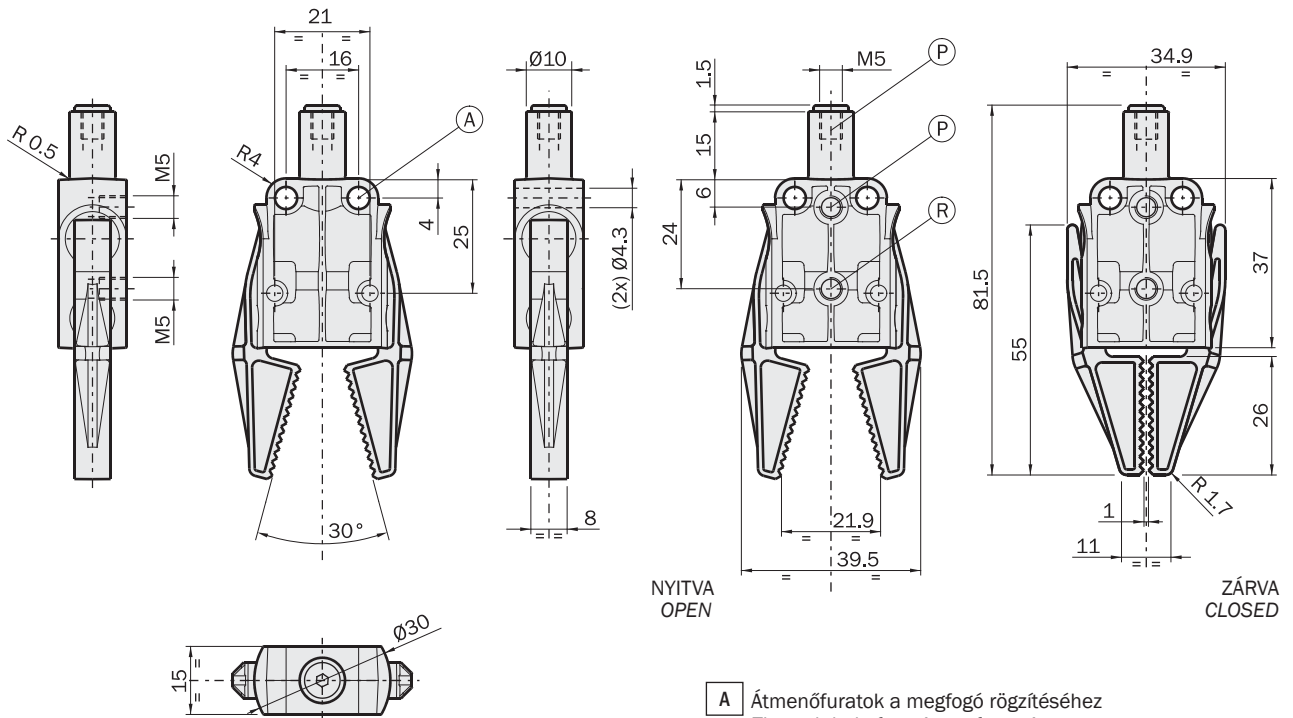
SS3N203-G (*)

(*)
Az SS3N203-G szenzort tartalmazza.
The sensor SS3N203-G is included.

	BB-12-00	BB-12-NO	BB-13-NO
Közeg Medium	Szűrt, zsírozott / nem zsírozott levegőnyomás Filtered, lubricated / non lubricated compressed air		
Üzemi nyomás Pressure range	2.5 ÷ 8 bar		
Üzemi hőmérséklet Temperature range	5 ÷ 60 °C.		
Lökets Stroke	2 x 15°		
Nyomaték pofánként /6 barmál/, záródó Closing gripping torque at 6 bar each jaw	65 Ncm	60 Ncm	60 Ncm
Nyomaték pofánként /6 barmál/, nyitódó Opening gripping torque at 6 bar each jaw	20 Ncm	-	-
Nyomaték pofánként /0 barmál/, nyitódó Opening gripping torque at 0 bar each jaw	-	5 Ncm	5 Ncm
Max. Frekvencia állandó üzemben Maximum working frequency	3 Hz	3 Hz	3 Hz
Levegőfogyasztás ciklusonként Cycle air consumption	1.5 cm ³	1.1 cm ³	1.1 cm ³
Zárásidő terhelés nélkül Closing time without load	0.01 s	0.01 s	0.01 s
Súly Weight	75 g	77 g	90 g

Mérete (mm)
Dimensions (mm)

BB-12-00
BB-12-NO



NYITVA
OPEN

ZÁRVA
CLOSED

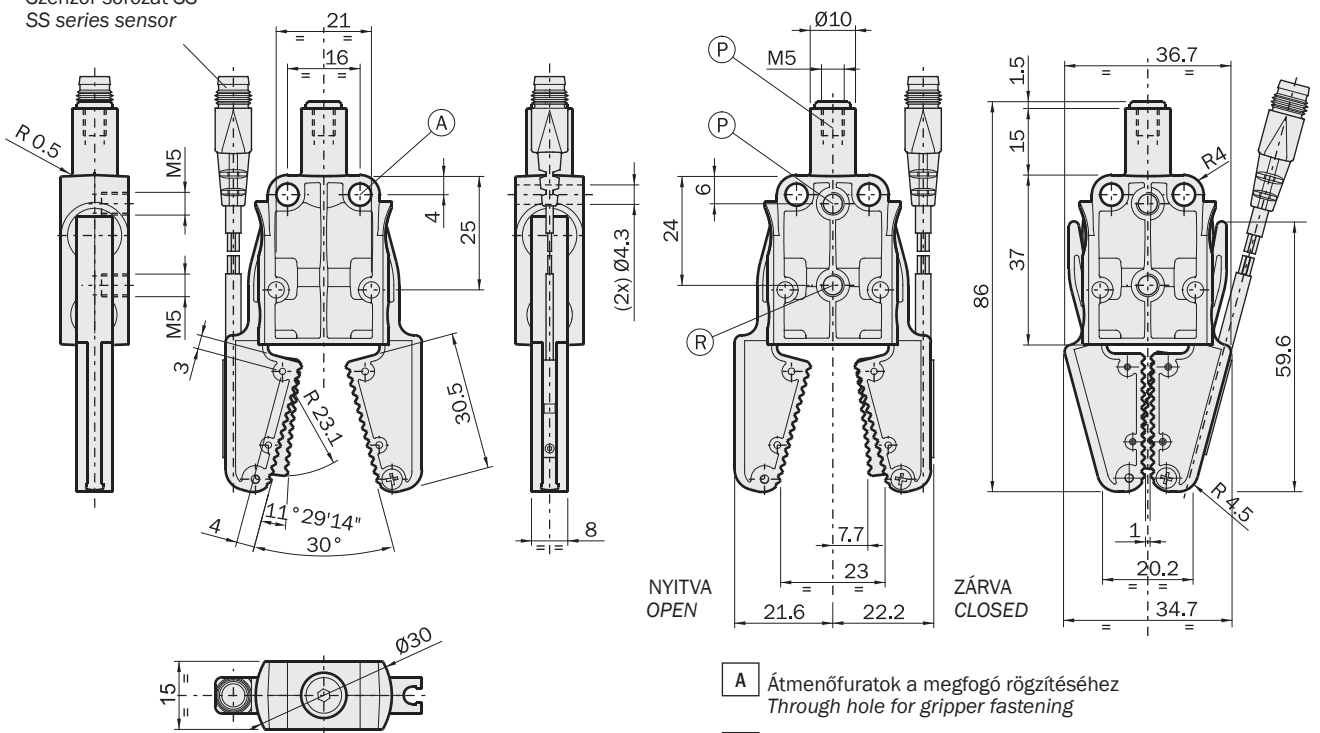
- A** Átmenőfuratok a megfogó rögzítéséhez
Through hole for gripper fastening
- P** Levegő bemenet (P), megfogó záráshoz
Compressed air in P: gripper closing
- R** Levegő bemenet (R), megfogó nyitáshoz
Compressed air in R: gripper opening



Mérete (mm)
Dimensions (mm)

BB-13-NO

Szenzor sorozat SS
SS series sensor



NYITVA
OPEN

ZÁRVA
CLOSED

- A** Átmenőfuratok a megfogó rögzítéséhez
Through hole for gripper fastening
- P** Levegő bemenet (P), megfogó záráshoz
Compressed air in P: gripper closing
- R** Levegő bemenet (R), megfogó nyitáshoz
Compressed air in R: gripper opening

