

Önállóan központosuló, pneumatikus, kétpofás angusz szögmegfogó. Sorozat: AA

- Kétoldali működtetésű vagy nyitás rugóval (-NO).
- Nagyon magas szorító erővel
- Különböző rögzítési lehetőséggel
- Mágneses érzékelővel kiegészíthető (opcionális).
- FDA-H1 élelmiszer-minőségű kenőzsír

2-jaw self-centering angular pneumatic sprue gripper series AA

- Double acting or spring open (-NO).
- Very high gripping force related to the weight and dimensions.
- Different options for fastening.
- Optional magnetic sensors.
- Food grade grease FDA-H1.



AA-23-NO



AA-22-NO



AA-26-NO



AA-35-NO

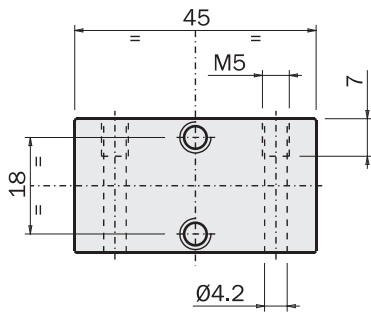
(*)

Az SS3N203-G szenzort tartalmazza
The sensor SS3N203-G is included

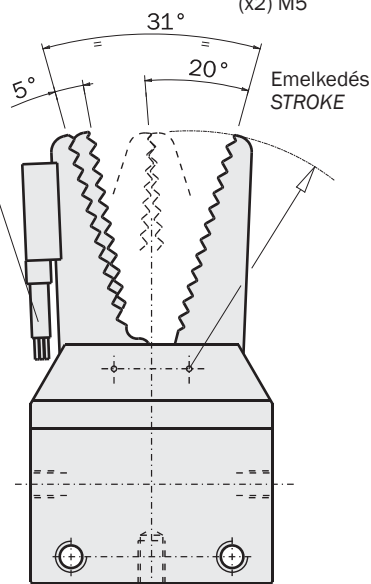
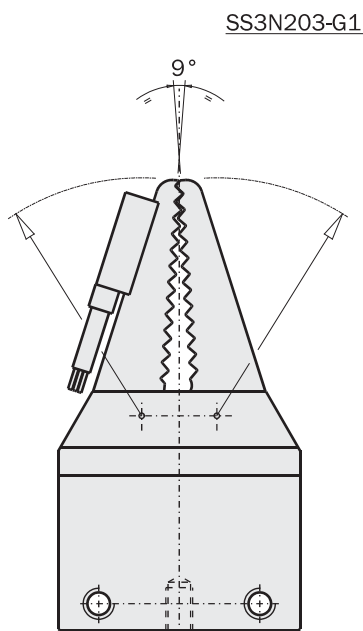
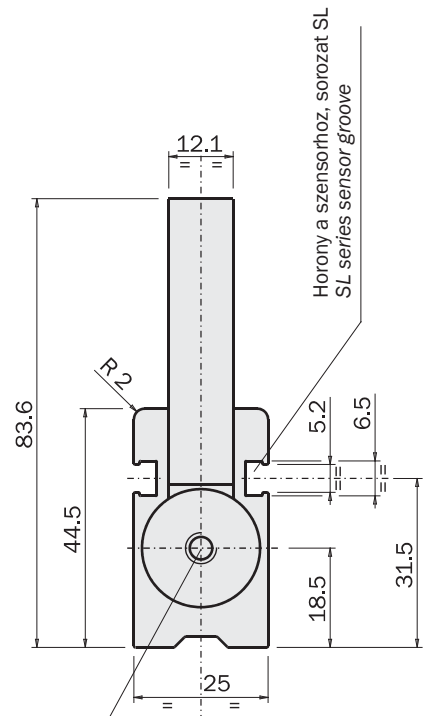
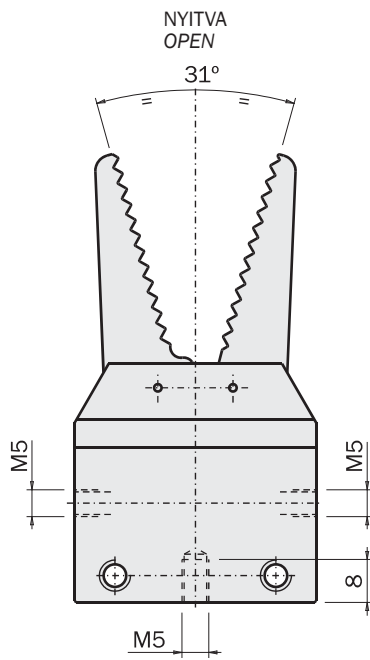
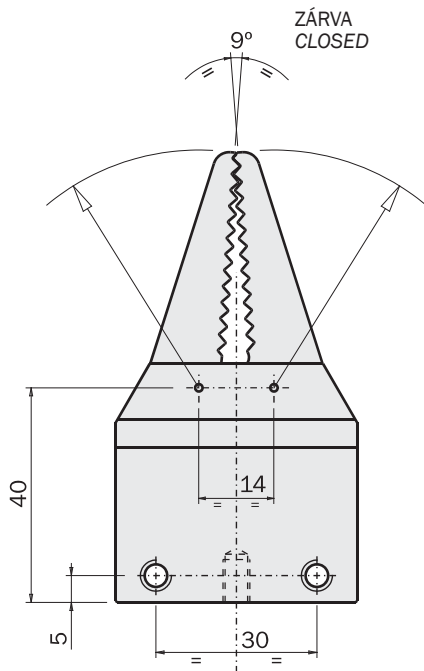
	AA-22	AA-22-NO	AA-23	AA-23-NO	AA-26	AA-26-NO	AA-35	AA-35-NO
Közeg Medium	Szűrt, zsírozott/ nem zsírozott levegőnyomás Filtered, lubricated / non lubricated compressed air							
Üzemi nyomás Pressure range	2.5 ÷ 8 bar							
Üzemi hőmérséklet Temperature range	5 ÷ 60 °C.							
Löklet Stroke	2 x 20°							
Nyomaték pofánként 6bámál, záródó Closing torque at 6 bar each jaw	150 Ncm	125 Ncm	150 Ncm	125 Ncm	150 Ncm	125 Ncm	150 Ncm	125 Ncm
Együttes nyomaték 6 bámál, záródó Total closing torque at 6 bar	300 Ncm	250 Ncm	300 Ncm	250 Ncm	300 Ncm	250 Ncm	300 Ncm	250 Ncm
Nyomaték pofánként 6bámál, nyitódó Opening torque at 6 bar each jaw	150 Ncm	175 Ncm	150 Ncm	175 Ncm	150 Ncm	175 Ncm	150 Ncm	175 Ncm
Együttes nyomaték 6 bámál, nyitódó Total opening torque at 6 bar	300 Ncm	350 Ncm	300 Ncm	350 Ncm	300 Ncm	350 Ncm	300 Ncm	350 Ncm
Nyomaték pofánként, 0 bámál, nyitódó Opening torque at 0 bar each jaw	0 Ncm	25 Ncm	0 Ncm	25 Ncm	0 Ncm	25 Ncm	0 Ncm	25 Ncm
Együttes nyomaték 0 bámál, nyitódó Total opening torque at 0 bar	0 Ncm	50 Ncm	0 Ncm	50 Ncm	0 Ncm	50 Ncm	0 Ncm	50 Ncm
Max. Frekvencia állandó üzemben Maximum working frequency	2 Hz	2 Hz	2 Hz	2 Hz	2 Hz	2 Hz	2 Hz	2 Hz
Levegőfogyasztás ciklusonként Cycle air consumption	5 cm ³	2 cm ³	5 cm ³	2 cm ³	5 cm ³	2 cm ³	5 cm ³	2 cm ³
Zárásidő terhelés nélkül Closing time without load	0.02 s	0.02 s	0.02 s	0.02 s	0.02 s	0.02 s	0.02 s	0.02 s
Súly Weight	115 g	115 g	100 g	100 g	120 g	120 g	140 g	140 g

Mérete (mm)
Dimensions (mm)

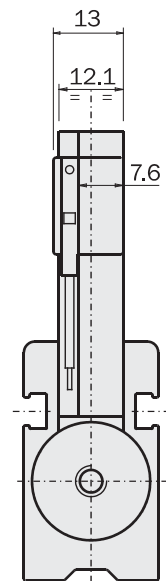
AA-22
AA-22-NO
AA-26
AA-26-NO



AA-22



Levegő bemenet
Air connection
(x2) M5

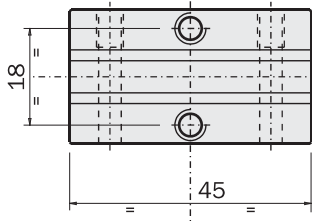


AA-26

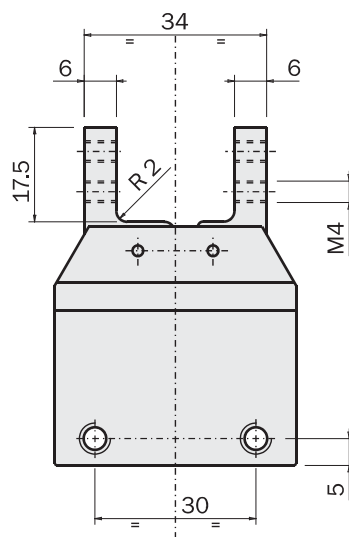
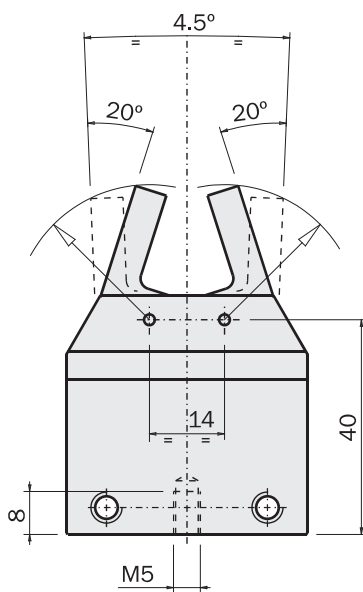


Mérete (mm)
Dimensions (mm)

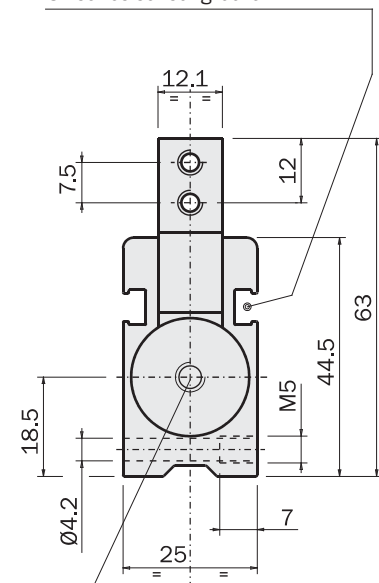
AA-23
AA-23-NO



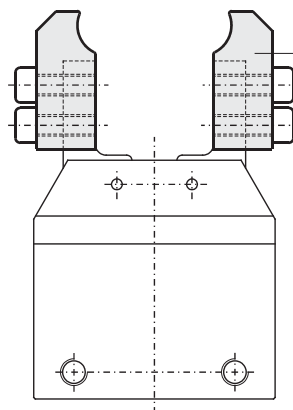
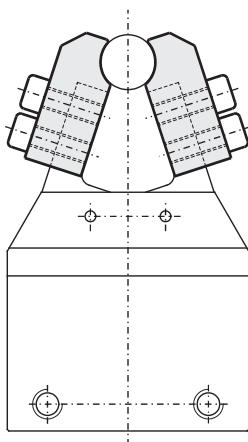
NYITVA
OPEN



Horony a szenzorhoz, sorozat SL
SL series sensor groove



Levegő bemenet
Air connection
(x2) M5



Megfogó pofa (nem együtt szállítva)
Gripping tool (not supplied)

FIRST ANGLE
PROJECTION

Mérete (mm) / Dimensions (mm)

AA-35
AA-35-NO

Recézett és szélesített megfogó a jobb megtartáshoz
Wider, grooved fingers for a better gripping



FIRST ANGLE PROJECTION

